



VÁLVULAS DE RETENCIÓN EN PVC-U  
PVC-U CHECK VALVES  
CLAPETS À BATTANT EN PVC-U

**VÁLVULAS DE RETENCIÓN TIPO CLAPETA EN PVC-U**

Cierre y junta en EPDM o FPM, con soporte metálico para facilitar su montaje entre bridas PN 10 bar

**PVC-U WAFER CHECK VALVES**

EPDM or FPM seat and joint, with steel support for an easy mounting of the valve between NP 10 bar flanges

**CLAPET SIMPLE BATTANT WAFER EN PVC-U**

Garniture et joint de EPDM ou FPM, avec support metalique pour faciliter le montage entre brides PN 10 bar



**EPDM**  
**Mod. completo con bridas**  
**With flanges**  
**Avec brides**

CODIGO	TUBO Ø	Kg.	DN
2730040	40	1,374	32
2730050	50	1,646	40
2730063	63	2,021	50
2730075	75	2,471	65
2730090	90	3,607	80
2730110	110	4,391	100
2730125	125	5,518	110
2730140	140	5,728	125
2730160	160	8,751	150
2730200	200	11,520	175
2730225	225	13,110	200
2730250	250	20,500	225
2730280	280	20,616	250
2730315	315	25,134	300

**FPM**  
**Mod. completo con bridas**  
**With flanges**  
**Avec brides**



CODIGO	TUBO Ø
2736040	40
2736050	50
2736063	63
2736075	75
2736090	90
2736110	110
2736125	125
2736140	140
2736160	160
2736200	200
2736225	225
2736250	250
2736280	280
2736315	315

FPM = Caucho fluorcarbonado



**EPDM**  
**Mod. standard**

CODIGO	TUBO Ø	Kg.	DN
2710040	40	0,132	32
2710050	50	0,165	40
2710063	63	0,288	50
2710075	75	0,345	65
2710090	90	0,405	80
2710110	110	0,563	100
2710125	125	0,612	110
2710140	140	0,735	125
2710160	160	1,095	150
2710200	200	1,393	175
2710225	225	2,176	200
2710250	250	3,218	225
2710280	280	3,270	250
2710315	315	4,795	300

**FPM**  
**Mod. standar**



CODIGO	TUBO Ø
2760040	40
2760050	50
2760063	63
2760075	75
2760090	90
2760110	110
2760125	125
2760140	140
2760160	160
2760200	200
2760225	225
2760250	250
2760280	280
2760315	315

FPM = Caucho fluorcarbonado



VÁLVULAS DE RETENCIÓN EN PVC-U  
PVC-U CHECK VALVES  
CLAPETS À BATTANT EN PVC-U

**VÁLVULAS DE RETENCIÓN TIPO CLAPETA EN PVC-U**

Cierre y junta en EPDM o FPM, con soporte metálico para facilitar su montaje entre bridas PN 10 bar

**PVC-U WAFER CHECK VALVES**

EPDM or FPM seat and joint, with steel support for an easy mounting of the valve between NP 10 bar flanges

**CLAPET SIMPLE BATTANT WAFER EN PVC-U**

Garniture et joint de EPDM ou FPM, avec support metalique pour faciliter le montage entre brides PN 10 bar



**EPDM**

Mod. con resorte AISI 302 y con bridas  
Model with AISI 302 spring and with flanges  
Model avec ressort AISI 302 et avec brides

CODIGO	TUBO Ø	Kg.	DN
2750040	40	1,375	32
2750050	50	1,647	40
2750063	63	2,022	50
2750075	75	2,472	65
2750090	90	3,608	80
2750110	110	4,392	100
2750125	125	5,519	110
2750140	140	5,729	125
2750160	160	8,752	150
2750200	200	11,521	175
2750225	225	13,111	200
2750250	250	20,501	225
2750280	280	20,617	250
2750315	315	25,135	300

**FPM**

Mod. con resorte AISI 302 y con bridas  
Model with AISI 302 spring and with flanges  
Model avec ressort AISI 302 et avec brides

CODIGO	TUBO Ø
2756040	40
2756050	50
2756063	63
2756075	75
2756090	90
2756110	110
2756125	125
2756140	140
2756160	160
2756200	200
2756225	225
2756250	250
2756280	280
2756315	315



FPM = Caucho fluorcarbonado



**EPDM**

Mod. con resorte AISI 302  
With AISI 302 spring  
Avec ressort AISI 302

CODIGO	TUBO Ø	Kg.	DN
2740040	40	0,133	32
2740050	50	0,166	40
2740063	63	0,289	50
2740075	75	0,346	65
2740090	90	0,406	80
2740110	110	0,565	100
2740125	125	0,614	110
2740140	140	0,737	125
2740160	160	1,098	150
2740200	200	1,396	175
2740225	225	2,179	200
2740250	250	3,221	225
2740280	280	3,273	250
2740315	315	4,798	300

**FPM**

Mod. con resorte AISI 302  
With AISI 302 spring  
Avec ressort AISI 302

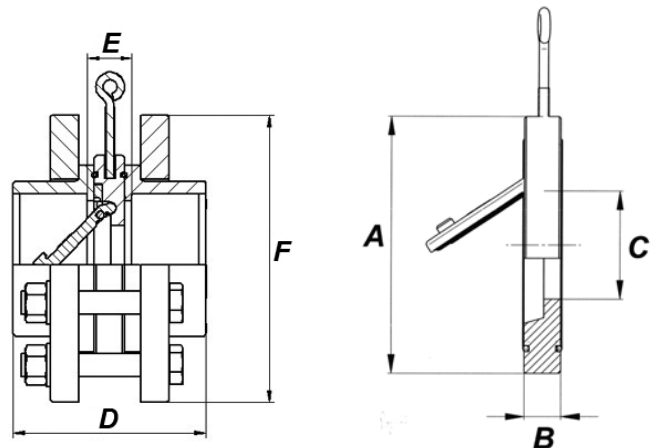
CODIGO	TUBO Ø
2746040	40
2746050	50
2746063	63
2746075	75
2746090	90
2746110	110
2746125	125
2746140	140
2746160	160
2746200	200
2746225	225
2746250	250
2746280	280
2746315	315



FPM = Caucho fluorcarbonado

CARACTERÍSTICAS TÉCNICAS - TECHNICAL CHARACTERISTICS - CARACTÉRISTIQUES TECHNIQUES

VÁLVULAS DE RETENCIÓN TIPO CLAPETA EN PVC-U  
 U-PVC WAFER CHECK VALVES  
 CLAPET SIMPLE BATTANT EN PVC-U

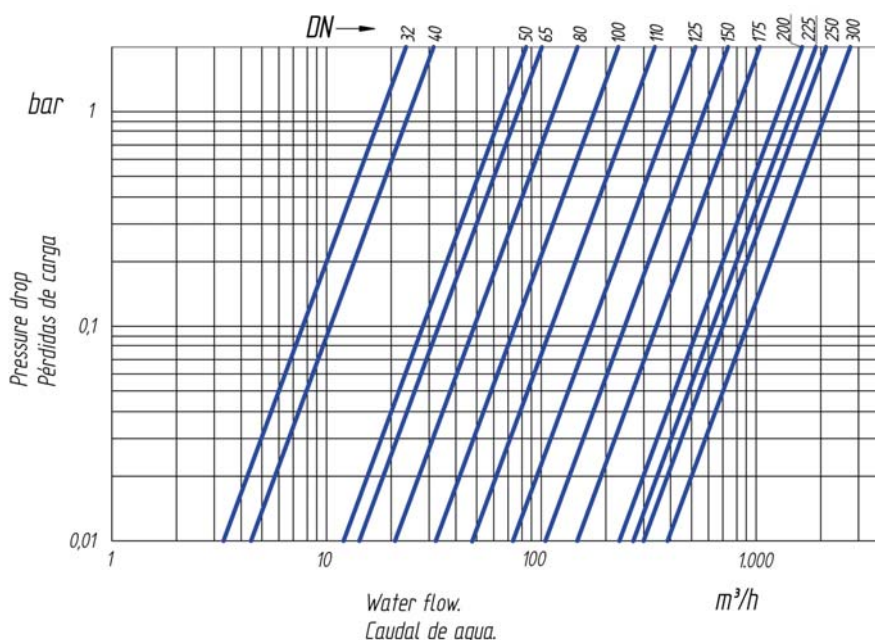


ø TUBO	mm	40	50	63	75	90	110	125	140	160	200	225	250	280	315
DN	mm	32	40	50	65	80	100	110	125	150	175	200	225	250	300
A	mm	85	95	109	130	144	164	170	192	220	248	276	337	330	380
B	mm	15	16	20	20	20	22	24	22	26	27	35	40	40	50
C	mm	18	22	32	40	53	70	82	93	113	138	152	170	189	226
D	mm	90*	100	110*	116	134	157	177	188	209	258	292	324	351	389
E	mm	22	22	22	28	32	35	39	36	37	50	54	62	61	61
F	mm	140	150	165	185	200	220	250	250	285	340	340	399	399	450
Presión de apertura	m bar ↑	10	10	14,3	12,3	12,0	10	10	9,6	12,5	15,5	18,8	14,3	17,3	21,0
	m bar →	1,0	1,0	1,5	1,2	1,0	1,0	1,0	1,0	1,0	1,0	1,2	1,0	1,0	1,2
	* m bar →	20	20	20	20	20	20	20	20	20	20	20	20	20	20
PN	bar	10	10	10	10	10	10	10	10	10	10	10	10	10	10

\* Con muelle

↑ + → sentido del fluido y posición clapeta

Gráfico de pérdidas de carga  
 Pressure loss graphic  
 Graphique de perte de charge



En caso de instalar la válvula a una bomba, por el lado de la presión, ésta no deberá instalarse directamente a la brida de la bomba o a su codo más próximo y tanto delante como detrás de la válvula, deberá reservarse una zona de estabilización equivalente, al menos, a cinco veces el DN de la válvula.

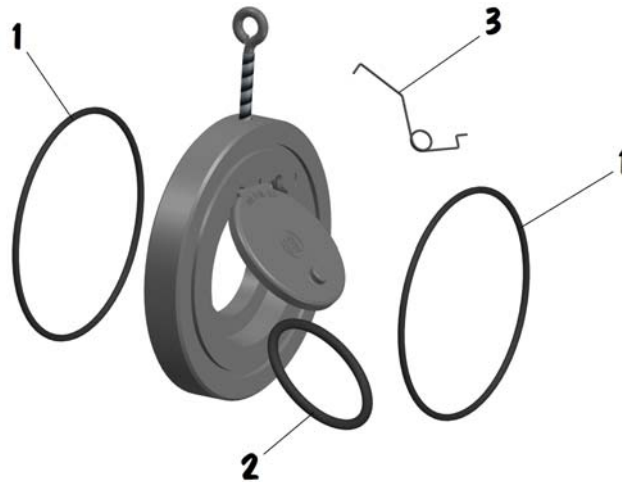
If you want to install the valve in a pump, at the pressure side, never install the valve directly to the flange of the pump or the closer elbow and in both sides of the valve will be required a distance of five times the ND of the valve as stabilisations zone.

Pour installer la vanne à une pompe, au côté de pression, n'installer pas la vanne directement à la bride de la pompe ou à le qu'aïlle plus près et laisser une distance avant et derrière de la vanne, à cinq fois le DN de la vanne, comme mesure de stabilisation.



VÁLVULAS DE RETENCIÓN EN PVC-U  
PVC-U CHECK VALVES  
CLAPETS À BATTANT EN PVC-U

REPUESTOS - SPARE PARTS - PIÈCES DETACHÉES



Juntas tóricas EPDM - EPDM joints - Joints toriques EPDM

CODIGO	DENOMINACIÓN	FIG.	D
550400040	Tórica cuerpo	1	40
550401040	Tórica cierre clapeta	2	40
790500040	Muelle clapeta	3	40
550400050	Tórica cuerpo	1	50
440011025	Tórico cierre clapeta	2	50
790500050	Muelle clapeta	3	50
550400063	Tórico cuerpo	1	63
550401063	Tórico cierre clapeta	2	63
790500063	Muelle clapeta	3	63
550400075	Tórico cuerpo	1	75
550401075	Tórico cierre clapeta	2	75
790500075	Muelle clapeta	3	75
550400090	Tórico cuerpo	1	90
550401090	Tórico cierre clapeta	2	90
790500090	Muelle clapeta	3	90
550400110	Tórico cuerpo	1	110
550401110	Tórico cierre clapeta	2	110
790500110	Muelle clapeta	3	110
550400125	Tórico cuerpo	1	125
550401125	Tórico cierre clapeta	2	125
790500125	Muelle clapeta	3	125
550400140	Tórico cuerpo	1	140
440011075	Tórico cierre clapeta	2	140
790500140	Muelle clapeta	3	140
550400160	Tórico cuerpo	1	160
550401160	Tórico cierre clapeta	2	160
790500160	Muelle clapeta	3	160
550400200	Tórico cuerpo	1	200
550401200	Tórico cierre clapeta	2	200
790500200	Muelle clapeta	3	200
550400225	Tórico cuerpo	1	225
550401225	Tórico cierre clapeta	2	225
790500225	Muelle clapeta	3	225
550400250	Tórico cuerpo	1	250
550401250	Tórico cierre clapeta	2	250
790500250	Muelle clapeta	3	250
550400280	Tórico cuerpo	1	280
550401280	Tórico cierre clapeta	2	280
790500280	Muelle clapeta	3	280
550400315	Tórico cuerpo	1	315
550401315	Tórico cierre clapeta	2	315
790500315	Muelle clapeta	3	315

Juntas tóricas FPM - FPM joints - Joints toriques FPM

CODIGO	DENOMINACIÓN	FIG.	D
550402040	Tórica cuerpo	1	40
550403040	Tórica cierre clapeta	2	40
790500040	Muelle clapeta	3	40
550402050	Tórica cuerpo	1	50
440013025	Tórico cierre clapeta	2	50
790500050	Muelle clapeta	3	50
550402063	Tórico cuerpo	1	63
550403063	Tórico cierre clapeta	2	63
790500063	Muelle clapeta	3	63
550402075	Tórico cuerpo	1	75
550403075	Tórico cierre clapeta	2	75
790500075	Muelle clapeta	3	75
550402090	Tórico cuerpo	1	90
550403090	Tórico cierre clapeta	2	90
790500090	Muelle clapeta	3	90
550402110	Tórico cuerpo	1	110
550403110	Tórico cierre clapeta	2	110
790500110	Muelle clapeta	3	110
550402125	Tórico cuerpo	1	125
550403125	Tórico cierre clapeta	2	125
790500125	Muelle clapeta	3	125
550402140	Tórico cuerpo	1	140
440013075	Tórico cierre clapeta	2	140
790500140	Muelle clapeta	3	140
550402160	Tórico cuerpo	1	160
550403160	Tórico cierre clapeta	2	160
790500160	Muelle clapeta	3	160
550402200	Tórico cuerpo	1	200
550403200	Tórico cierre clapeta	2	200
790500200	Muelle clapeta	3	200
550402225	Tórico cuerpo	1	225
550403225	Tórico cierre clapeta	2	225
790500225	Muelle clapeta	3	225
550402250	Tórico cuerpo	1	250
550403250	Tórico cierre clapeta	2	250
790500250	Muelle clapeta	3	250
550402280	Tórico cuerpo	1	280
550403280	Tórico cierre clapeta	2	280
790500280	Muelle clapeta	3	280
550402315	Tórico cuerpo	1	315
550403315	Tórico cierre clapeta	2	315
790500315	Muelle clapeta	3	315

