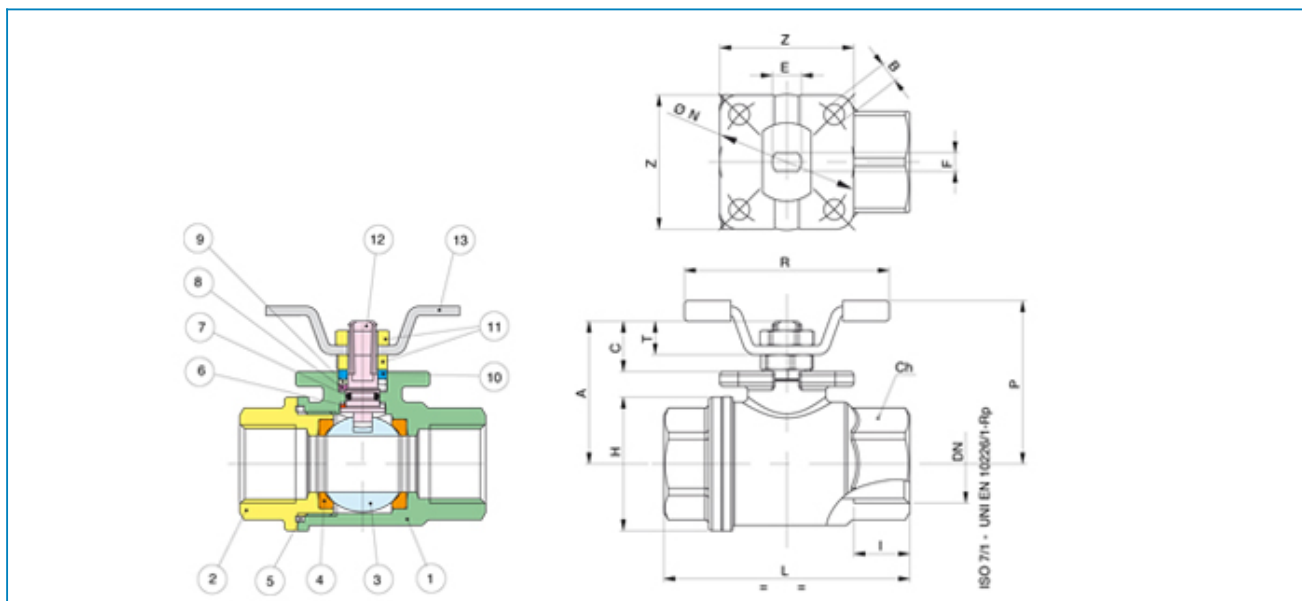




Serie **INOXVAL**

Articolo **700004**

Full bore stainless steel AISI 316-CF8M ball valve, F/F threading whit red butterfly in stainless steel.



Limiti di temperatura: -20° +160° - Temperature range: -20° +160° Vuoto: 10-3 torr. - Vacuum: 10-3 torr.

POS.	PART NAME	MATERIALE-MATERIALS MATERIAUX-WERKSTOFF- MATERIAL	N°P
1	BODY	A351-CF8M	1
2	END CONNECTION	A351-CF8M	1
3	BALL	A182-F316	1
4	BALL SEAT	P.T.F.E. VERGINE	2
5	SEAT	P.T.F.E.	1
6	THRUST WASHER	P.T.F.E.	1
7	O-RING	FKM (VITON®)	1
8	STEM SEAT	P.T.F.E.	1
9	PACKING GLAND	A182-F316	1
10	END STOP	AISI 430	1
12	NUT	STAINLESS STEEL	2
13	STEM	A182 - F316	1
14	HANDLE	AISI 430	1

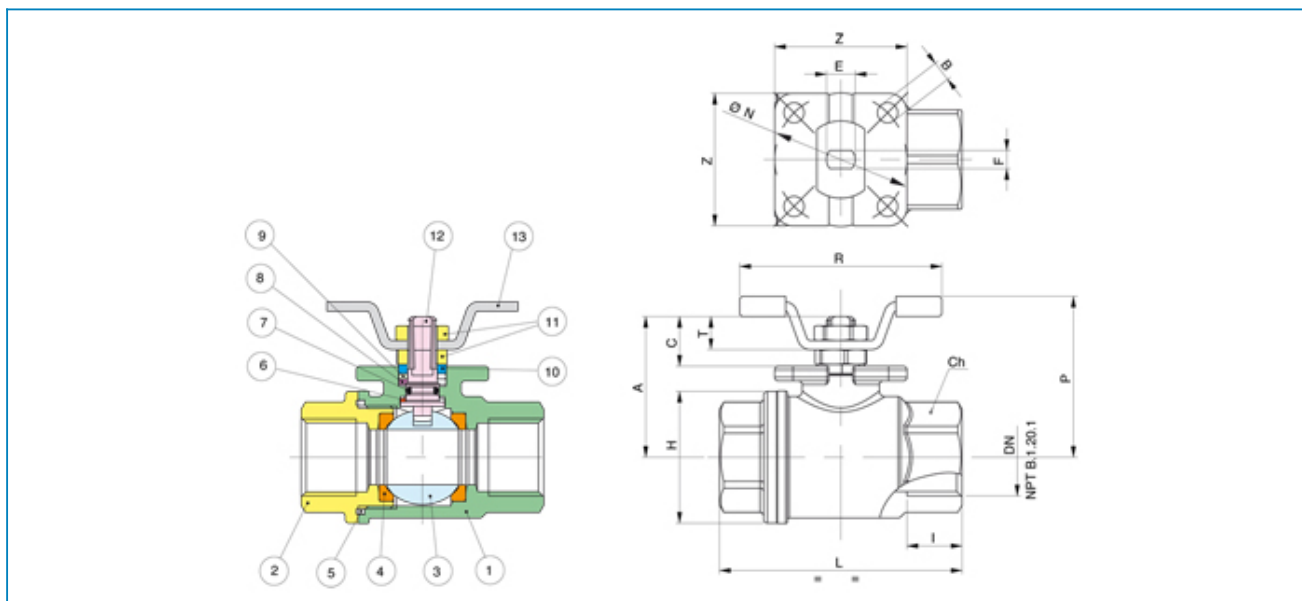
MISURA SIZE	DN	BOX	I	L	H	Ch	R	P	A	C	T	E	F	ØN	B	Z	Kv	PN	Kg
1/8"	6	10	7,7	55	30	ES.22	55	41	35	13,5	9	8	5	36	5,5	36	5	140	0,26
1/4"	8	10	11	55	30	ES.22	55	41	35	13,5	9	8	5	36	5,5	36	5,5	140	0,26
3/8"	10	10	11,4	55	30	ES.22	55	41	35	13,5	9	8	5	36	5,5	36	8,5	140	0,24
1/2"	15	10	15	66	36	ES.27	55	41	38	13,5	9	8	5	36	5,5	36	19,2	140	0,33



Serie **INOXVAL**

Articolo **700017**

Full bore stainless steel AISI 316-CF8M ball valve, F/F threading whit red butterfly in stainless steel.



Limiti di temperatura: -20° +160° - Temperature range: -20° +160° Vuoto: 10-3 torr. - Vacuum: 10-3 torr.

POS.	PART NAME	MATERIALE-MATERIALS MATERIAUX-WERKSTOFF- MATERIAL	N°P
1	BODY	A351-CF8M	1
2	END CONNECTION	A351-CF8M	1
3	BALL	A182-F316	1
4	BALL SEAT	P.T.F.E. VERGINE	2
5	SEAT	P.T.F.E.	1
6	THRUST WASHER	P.T.F.E.	1
7	O-RING	FKM (VITON®)	1
8	STEM SEAT	P.T.F.E.	1
9	PACKING GLAND	A182-F316	1
10	END STOP	AISI 430	1
12	NUT	STAINLESS STEEL	2
13	STEM	A182 - F316	1
14	HANDLE	AISI 430	1

MISURA SIZE	DN	BOX	I	L	H	Ch	R	P	A	C	T	E	F	ØN	B	Z	Kv	PN	Kg
1/8"	6	10	7,7	55	30	ES.22	55	41	35	13,5	9	8	5	36	5,5	36	5	140	0,26
1/4"	8	10	11	55	30	ES.22	55	41	35	13,5	9	8	5	36	5,5	36	5,5	140	0,26
3/8"	10	10	11,4	55	30	ES.22	55	41	35	13,5	9	8	5	36	5,5	36	8,5	140	0,24
1/2"	15	10	15	66	36	ES.27	55	41	38	13,5	9	8	5	36	5,5	36	19,2	140	0,33