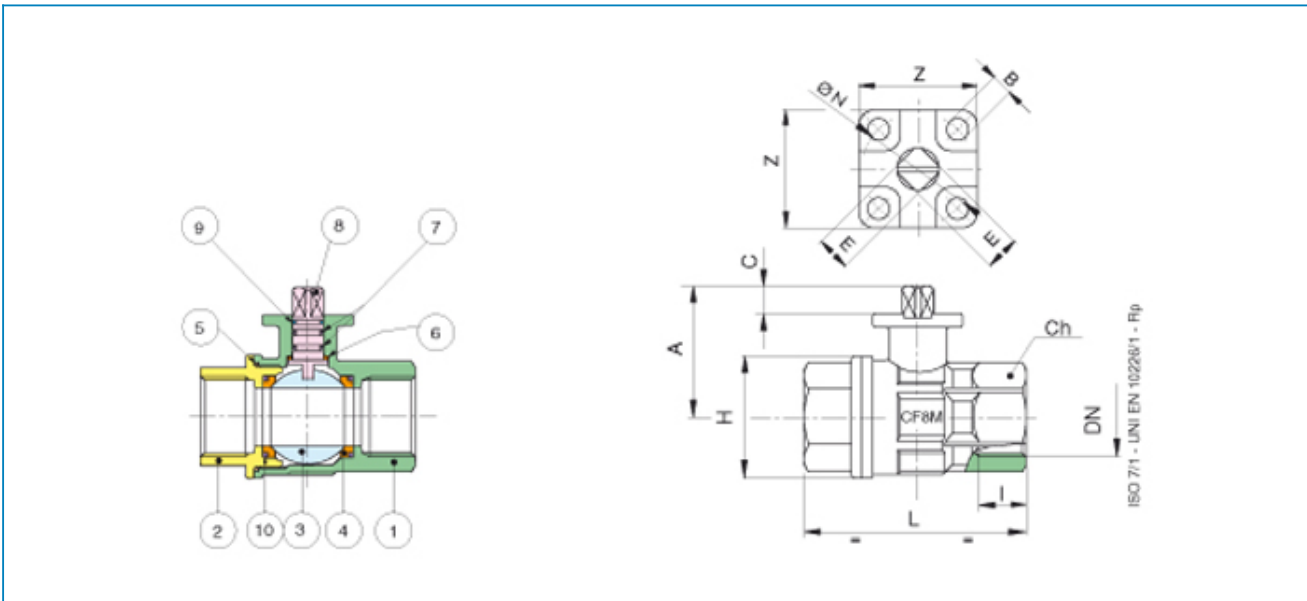


Serie **INOX.VAL**

Articolo **703000**

Full bore stainless steel AISI 316-CF8M ball valve, F/F threading, ISO 5211 pad direct Antistatic Device.



Limiti di temperatura: -20° +160° - Temperature range: -20° +160

POS.	PART NAME	MATERIALE-MATERIALS MATERIAUX-WERKSTOFF- MATERIAL	N°P
1	BODY	A351-CF8M	1
2	END CONNECTION	A351-CF8M	1
3	BALL	A182-F316 / A351-CF8M	1
4	BALL SEAT	P.T.F.E.	2
5	SEAT	P.T.F.E.	1
6	THRUST WASHER	P.T.F.E.	1
7	O-RING	FKM (VITON®)	2
8	STEM	A182-F316	1
9	STEM SEAT	P.T.F.E.	1
10	O-RING	FKM (VITON®)	2

MISURA SIZE	DN	BOX	I	L	H	Ch	A	C	E	ØN	B	Z	Kv	PN	Kg
1/2"	15	10	15	67	34,5	ES.27	41,5	9	9	36	6	38	19,2	64	0,30
3/4"	20	6	16,3	78	42	ES.32	43,5	9	9	36	6	38	35,0	64	0,40
1"	25	5	19,1	90	51,5	ES.41	53,5	9	9	36	6	38	64,5	64	0,70
1"1/4	32	2	21,4	100	64,5	OT.50	57	9	9	36	6	38	103,8	64	1,04
1"1/2	40	2	21,4	112	77	OT.55	74	11	11	50	7	50	174,0	64	1,68
2"	50	3	25,7	135	97	OT.70	83,3	11	11	50	7	50	301,3	64	2,95

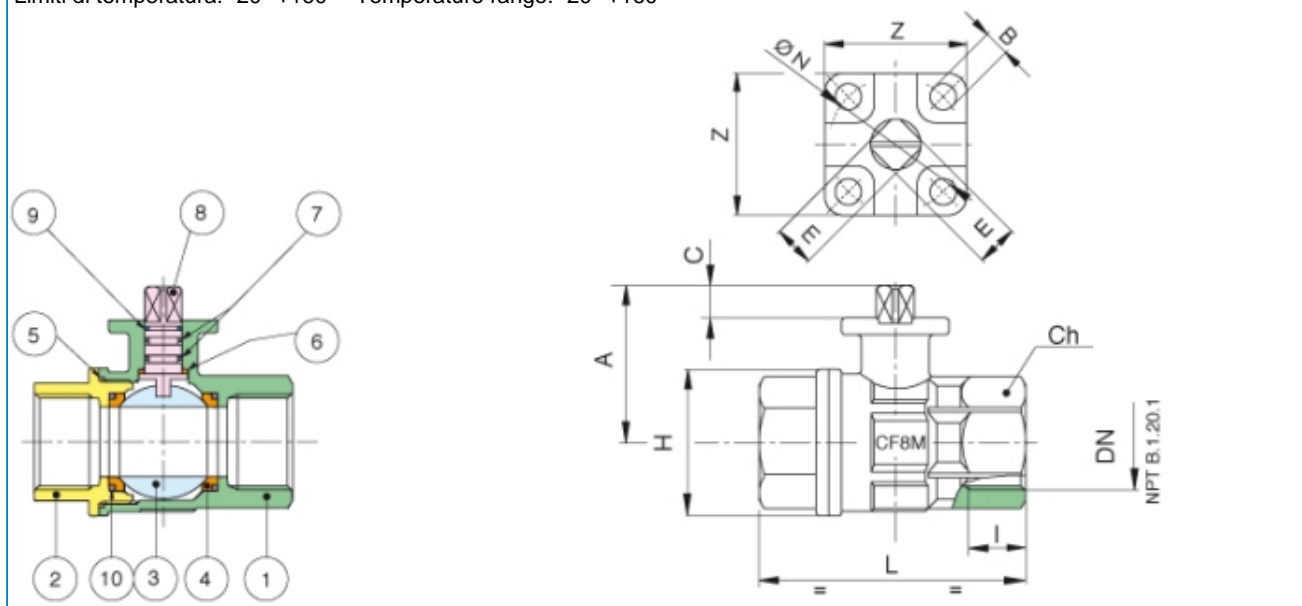


Serie **INOX.VAL**

Articolo **700076**

Full bore stainless steel AISI 316-CF8M ball valve, F/F threading, ISO 5211 pad direct Antistatic Device.

Limiti di temperatura: -20° +160° - Temperature range: -20° +160



POS.	PART NAME	MATERIALE-MATERIALS MATERIAUX-WERKSTOFF- MATERIAL	N°P
1	BODY	A351-CF8M	1
2	END CONNECTION	A351-CF8M	1
3	BALL	A182-F316 / A351-CF8M	1
4	BALL SEAT	P.T.F.E.	2
5	SEAT	P.T.F.E.	1
6	THRUST WASHER	P.T.F.E.	1
7	O-RING	FKM (VITON®)	2
8	STEM	A182-F316	1
9	STEM SEAT	P.T.F.E.	1
10	O-RING	FKM (VITON®)	2

MISURA SIZE	DN	BOX	I	L	H	Ch	A	C	E	ØN	B	Z	Kv	PN	Kg
1/2"	15	10	15	67	34,5	ES.27	41,5	9	9	36	6	38	16,3	64	0,30
3/4"	20	6	16,3	78	42	ES.32	43,5	9	9	36	6	38	29,5	64	0,40
1"	25	5	19,1	90	51,5	ES.41	53,5	9	9	36	6	38	43	64	0,70
1"1/4	32	2	21,4	100	64,5	OT.50	57	9	9	36	6	38	89	64	1,04
1"1/2	40	2	21,4	112	77	OT.55	74	11	11	50	7	50	230	64	1,68
2"	50	3	25,7	135	97	OT.70	83,3	11	11	50	7	50	265	64	2,95