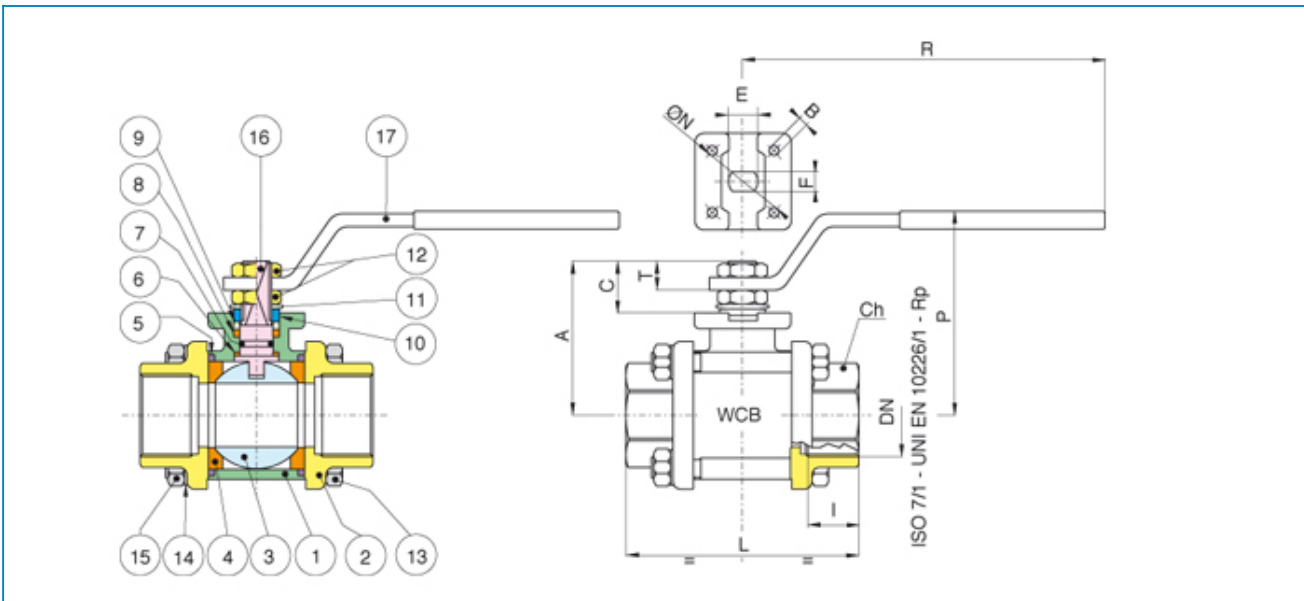




Serie **RADIAMONT F/F.**

Articolo **713000**

Three piece, full bore ball valve.



Limiti di temperatura: -10° +160° - Temperature range: -10° +160° Vuoto: 10-3 torr. - Vacuum: 10-3 torr.

POS.	PART NAME	MATERIALE - MATERIALS - MATERIAUX - WERKSTOFF- MATERIAL	N°P
1	BODY	A216-WCB	1
2	END CONNECTION	A216-WCB	2
3	BALL	A182-F304 / A351-CF8	1
4	BALL SEAT	P.T.F.E.	2
5	SEAT	P.T.F.E.	2
6	THRUST WASHER	P.T.F.E.	1
7	O-RING	FKM (VITON®)	1
8	STEM SEAT	P.T.F.E.	1
9	PACKING GLAND	CARBON STEEL	1
10	END STOP	INOX AISI 430 (1/4" - 2") CARBON STEEL (2"1/2-3"-4")	2-1
11	SPRING WASHER	CARBON STEEL (2"1/2 - 3" - 4")	2
12	NUT	CARBON STEEL	2
13	BOLT	CARBON STEEL (1/4"-2") - (2"1/2- 4")	4-6
14	WASHER	CARBON STEEL (1/4"-2") - (2"1/2- 4")	4-6
15	NUT	CARBON STEEL (1/4"-2") - (2"1/2- 4")	4-6
16	STEM	A182-F304	1
17	HANDLE	CARBON STEEL	1

MISURA SIZE	DN	BOX	SW	X	BW	W	I	L	Ch	R	P	A	C	T	E	F	N	B	Kv	PN	Kg
1/4"	8	10	-	-	-	-	11	57	OT.22	110	50	35	13,5	9	8	5	-	-	5,5	64	0,28
3/8"	10	10	18,2	9,5	17,1	12,48	11,4	57	OT.22	110	50	35	13,5	9	8	5	-	-	8,5	64	0,27
1/2"	15	6	22,4	9,5	21,3	15,76	15	65	OT.27	131	64	47	15	10	10	7	36	6	19,2	64	0,50
3/4"	20	5	27,7	11,1	26,7	20,96	16,3	76	OT.32	131	68	52	16	10	10	7	42	5,5	35,0	40	0,70
1"	25	2	34,5	12,7	33,4	26,64	19,1	92	OT.41	174	79	60	19,5	12,5	12	8	42	6	64,5	40	1,20
1"1/4	32	4	43,2	14,3	42,2	35,08	21,4	106	OT.50	174	83	64	19,5	12,5	12	8	42	5,5	103,8	25	1,70
1"1/2	40	2	49,5	15,9	48,3	40,94	21,4	116	OT.55	250	100	79	24	16,5	16	10	50	6,5	174,0	25	2,50
2"	50	2	62	17,5	60,3	52,48	25,7	136	OT.70	250	107	86	24	16,5	16	10	50	6,5	301,3	25	3,90
2"1/2	65	1	76,5	20	73	62,68	30,2	153	Ø90	321	126	103	28	18	20	14	70	M8	545,7	16	8,15
3"	80	1	89,5	20	88,9	77,92	33,3	180	Ø105	321	137	114	28	18	20	14	70	M8	872,5	16	12,80
4"	100	1	115	20	114,3	102,26	39,3	217	Ø130	381	156	137	34,5	22	24	18	102	M10	1363,3	16	21,50

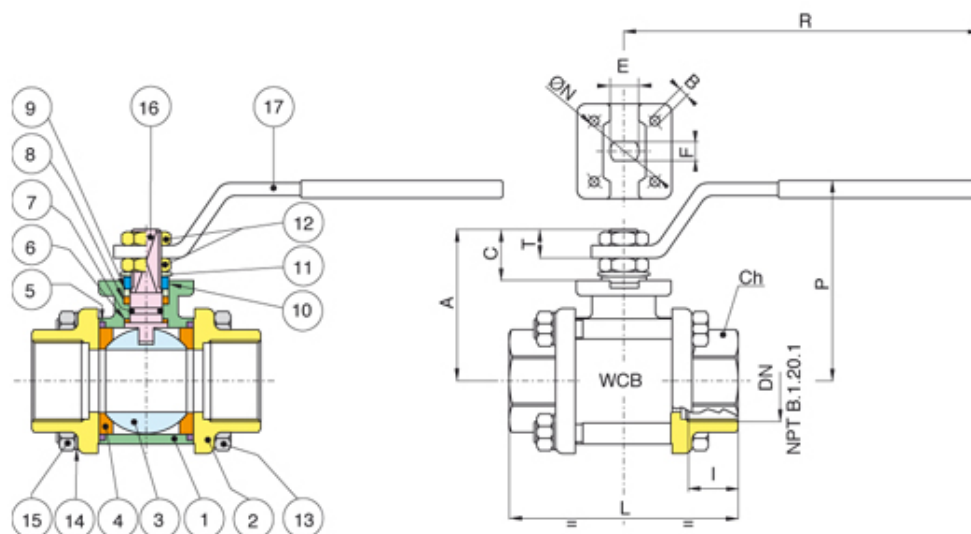


Serie **RADIAMONT F/F.**

Articolo **710003**

Three piece, full bore ball valve.

Limiti di temperatura: -10° +160° - Temperature range: -10° +160° Vuoto: 10-3 torr. - Vacuum: 10-3 torr.



POS.	PART NAME	MATERIALE - MATERIALS - MATERIAUX - WERKSTOFF- MATERIAL	N°P
1	BODY	A216-WCB	1
2	END CONNECTION	A216-WCB	2
3	BALL	A182-F304 / A351-CF8	1
4	BALL SEAT	P.T.F.E.	2
5	SEAT	P.T.F.E.	2
6	THRUST WASHER	P.T.F.E.	1
7	O-RING	FKM (VITON®)	1
8	STEM SEAT	P.T.F.E.	1
9	PACKING GLAND	CARBON STEEL	1
10	END STOP	INOX AISI 430 (1/4" - 2") CARBON STEEL (2"1/2-3"-4")	2-1
11	SPRING WASHER	CARBON STEEL (2"1/2 - 3" - 4")	2
12	NUT	CARBON STEEL	2
13	BOLT	CARBON STEEL (1/4"-2') - (2"1/2- 4")	4-6
14	WASHER	CARBON STEEL (1/4"-2') - (2"1/2- 4")	4-6
15	NUT	CARBON STEEL (1/4"-2') - (2"1/2- 4")	4-6
16	STEM	A182-F304	1
17	HANDLE	CARBON STEEL	1

MISURA SIZE	DN	BOX	X	W	I	L	Ch	R	P	A	C	T	E	F	N	B	Kv	PN	Kg
1/4"	8	10	-	-	11	57	OT.22	110	50	35	13,5	9	8	5	-	-	5,4	64	0,28
3/8"	10	10	9,5	12,48	11,4	57	OT.22	110	50	35	13,5	9	8	5	-	-	6	64	0,27
1/2"	15	6	9,5	15,76	15	65	OT.27	131	64	47	15	10	10	7	36	6	16,3	64	0,50
3/4"	20	5	11,1	20,96	16,3	76	OT.32	131	68	52	16	10	10	7	42	5,5	29,5	40	0,70
1"	25	2	12,7	26,64	19,1	92	OT.41	174	79	60	19,5	12,5	12	8	42	6	43	40	1,20
1 1/4"	32	4	14,3	35,08	21,4	106	OT.50	174	83	64	19,5	12,5	12	8	42	5,5	89	25	1,70
1 1/2"	40	2	15,9	40,94	21,4	116	OT.55	250	100	79	24	16,5	16	10	50	6,5	230	25	2,50
2"	50	2	17,5	52,48	25,7	136	OT.70	250	107	86	24	16,5	16	10	50	6,5	265	25	3,90
2 1/2"	65	1	20	62,68	30,2	153	Ø90	321	126	103	28	18	20	14	70	M8	540	16	8,15
3"	80	1	20	77,92	33,3	180	Ø105	321	137	114	28	18	20	14	70	M8	873	16	12,80
4"	100	1	20	102,26	39,3	217	Ø130	381	156	137	34,5	22	24	18	102	M10	1390	16	21,50

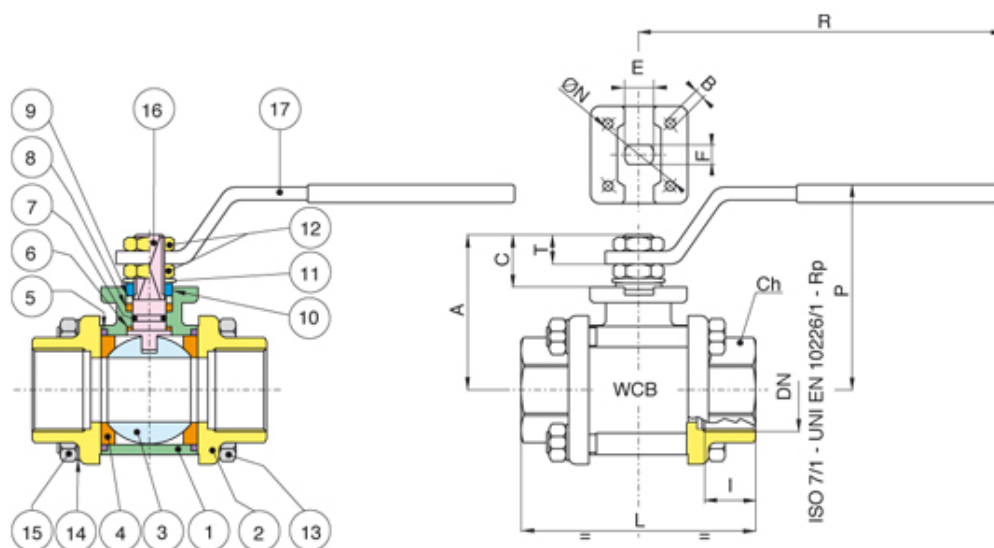


Serie **RADIAMONT F/F.**

Articolo **710006**

Three piece, full bore ball valve.

Limiti di temperatura: -10° +160° - Temperature range: -10° +160° Vuoto: 10-3 torr. - Vacuum: 10-3 torr.



POS.	PART NAME	MATERIALE - MATERIALS - MATERIAUX - WERKSTOFF- MATERIAL	N°P
1	BODY	A216-WCB	1
2	END CONNECTION	A216-WCB	2
3	BALL	A182-F304 / A351-CF8	1
4	BALL SEAT	P.T.F.E. + GLASS	2
5	SEAT	P.T.F.E.	2
6	THRUST WASHER	P.T.F.E.	1
7	O-RING	FKM (VITON®)	1
8	STEM SEAT	P.T.F.E.	1
9	PACKING GLAND	CARBON STEEL	1
10	END STOP	INOX AISI 430 (1/4" - 2") CARBON STEEL (2"1/2-3"-4")	2-1
11	SPRING WASHER	CARBON STEEL (2"1/2 - 3" - 4")	2
12	NUT	CARBON STEEL	2
13	BOLT	CARBON STEEL (1/4"-2") - (2"1/2- 4")	4-6
14	WASHER	CARBON STEEL (1/4"-2") - (2"1/2- 4")	4-6
15	NUT	CARBON STEEL (1/4"-2") - (2"1/2- 4")	4-6
16	STEM	A182-F304	1
17	HANDLE	CARBON STEEL	1

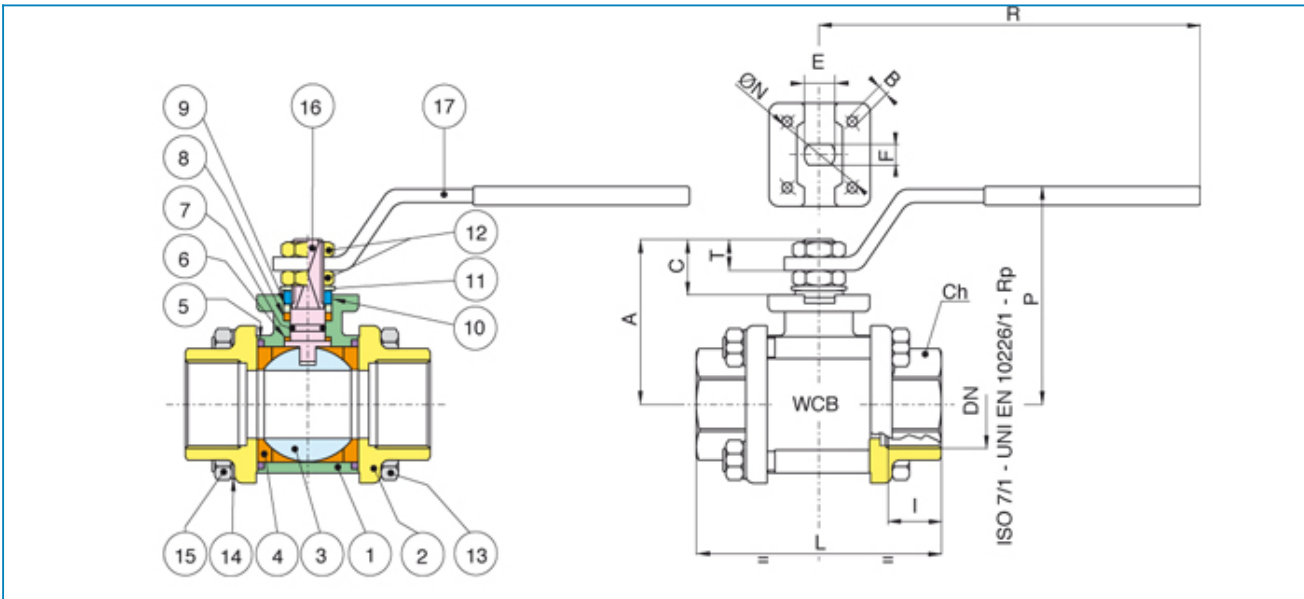
MISURA SIZE	DN	BOX	SW	X	BW	W	I	L	Ch	R	P	A	C	T	E	F	N	B	Kv	PN	Kg
1/4"	8	10	-	-	-	-	11	57	OT.22	110	50	35	13,5	9	8	5	-	-	5,4	64	0,28
3/8"	10	10	18,2	9,5	17,1	12,48	11,4	57	OT.22	110	50	35	13,5	9	8	5	-	-	6	64	0,27
1/2"	15	6	22,4	9,5	21,3	15,76	15	65	OT.27	131	64	47	15	10	10	7	36	6	16,3	64	0,50
3/4"	20	5	27,7	11,1	26,7	20,96	16,3	76	OT.32	131	68	52	16	10	10	7	42	5,5	29,5	40	0,70
1"	25	2	34,5	12,7	33,4	26,64	19,1	92	OT.41	174	79	60	19,5	12,5	12	8	42	6	43	40	1,20
1"1/4	32	4	43,2	14,3	42,2	35,08	21,4	106	OT.50	174	83	64	19,5	12,5	12	8	42	5,5	89	25	1,70
1"1/2	40	2	49,5	15,9	48,3	40,94	21,4	116	OT.55	250	100	79	24	16,5	16	10	50	6,5	230	25	2,50
2"	50	2	62	17,5	60,3	52,48	25,7	136	OT.70	250	107	86	24	16,5	16	10	50	6,5	265	25	3,90
2"1/2	65	1	76,5	20	73	62,68	30,2	153	Ø90	321	126	103	28	18	20	14	70	M8	540	16	8,15
3"	80	1	89,5	20	88,9	77,92	33,3	180	Ø105	321	137	114	28	18	20	14	70	M8	873	16	12,80
4"	100	1	115	20	114,3	102,26	39,3	217	Ø130	381	156	137	34,5	22	24	18	102	M10	1390	16	21,50



Serie **RADIAMONT F/F.**

Articolo **710012**

Three piece, full bore ball valve.



Limiti di temperatura: -10°; +160°; - Temperature range: -10°; +160°; Vuoto: 10-3 torr. - Vacuum: 10-3 torr.

POS.	PART NAME	MATERIALE - MATERIALS - MATERIAUX - WERKSTOFF- MATERIAL	N°P
1	BODY	A216-WCB	1
2	END CONNECTION	A216-WCB	2
3	BALL	A182-F304 / A351-CF8	1
4	BALL SEAT	P.T.F.E.	2
5	SEAT	P.T.F.E.	2
6	THRUST WASHER	P.T.F.E.	1
7	O-RING	FKM (VITON®)	1
8	STEM SEAT	P.T.F.E.	1
9	PACKING GLAND	CARBON STEEL	1
10	END STOP	INOX AISI 430 (1/4" - 2") CARBON STEEL (2"1/2-3"-4")	2-1
11	SPRING WASHER	CARBON STEEL (2"1/2 - 3" - 4")	2
12	NUT	CARBON STEEL	2
13	BOLT	CARBON STEEL (1/4"-2') - (2"1/2- 4")	4-6
14	WASHER	CARBON STEEL (1/4"-2') - (2"1/2- 4")	4-6
15	NUT	CARBON STEEL (1/4"-2') - (2"1/2- 4")	4-6
16	STEM	A182-F304	1
17	HANDLE	CARBON STEEL	1

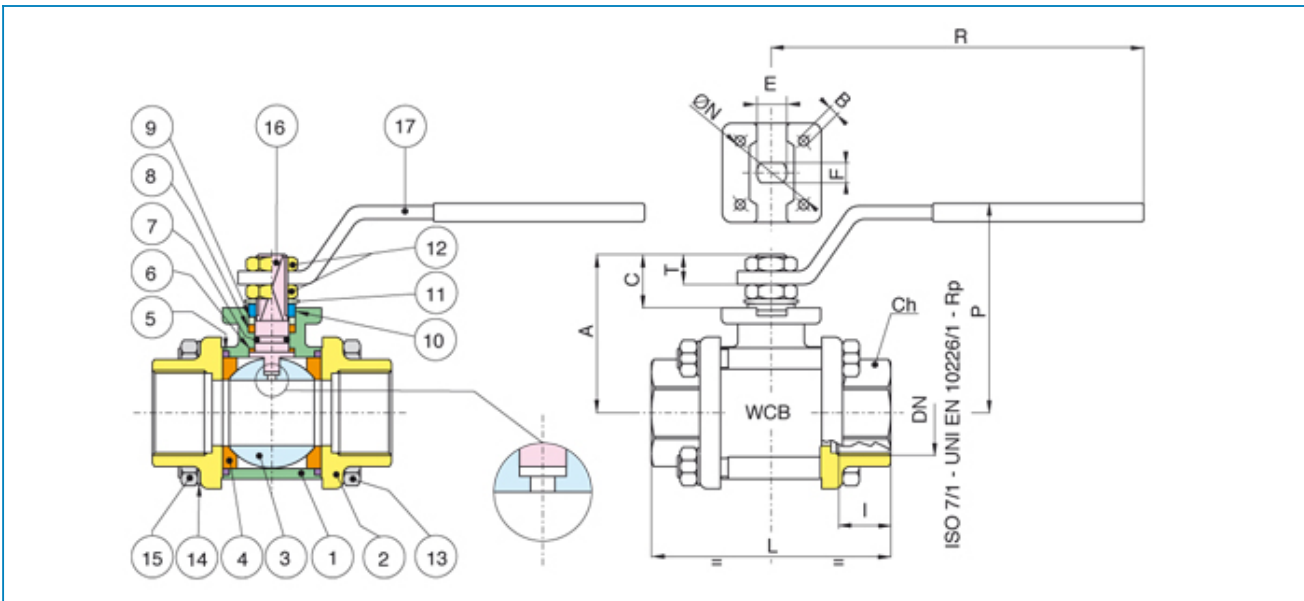
MISURA SIZE	DN	BOX	SW	X	BW	W	I	L	Ch	R	P	A	C	T	E	F	N	B	Kv	PN	Kg
1/4"	8	10	-	-	-	-	11	57	OT.22	110	50	35	13,5	9	8	5	-	-	5,5	64	0,28
3/8"	10	10	18,2	9,5	17,1	12,48	11,4	57	OT.22	110	50	35	13,5	9	8	5	-	-	8,5	64	0,27
1/2"	15	6	22,4	9,5	21,3	15,76	15	65	OT.27	131	64	47	15	10	10	7	36	6	19,2	64	0,50
3/4"	20	5	27,7	11,1	26,7	20,96	16,3	76	OT.32	131	68	52	16	10	10	7	42	5,5	35,0	40	0,70
1"	25	2	34,5	12,7	33,4	26,64	19,1	92	OT.41	174	79	60	19,5	12,5	12	8	42	6	64,5	40	1,20
1"1/4	32	4	43,2	14,3	42,2	35,08	21,4	106	OT.50	174	83	64	19,5	12,5	12	8	42	5,5	103,8	25	1,70
1"1/2	40	2	49,5	15,9	48,3	40,94	21,4	116	OT.55	250	100	79	24	16,5	16	10	50	6,5	174,0	25	2,50
2"	50	2	62	17,5	60,3	52,48	25,7	136	OT.70	250	107	86	24	16,5	16	10	50	6,5	301,3	25	3,90
2"1/2	65	1	76,5	20	73	62,68	30,2	153	Ø90	321	126	103	28	18	20	14	70	M8	545,7	16	8,15
3"	80	1	89,5	20	88,9	77,92	33,3	180	Ø105	321	137	114	28	18	20	14	70	M8	872,5	16	12,80
4"	100	1	115	20	114,3	102,26	39,3	217	Ø130	381	156	137	34,5	22	24	18	102	M10	1363,3	16	21,50



Serie **RADIAMONT F/F.**

Articolo **710063**

Three piece, full bore ball valve.



POS.	PART NAME	MATERIALE - MATERIALS - MATERIAUX - WERKSTOFF- MATERIAL	N°P
1	BODY	ASTM - WCB	1
2	END CONNECTION	ASTM-A105 - WCB	2
3	BALL	A182-F304 / A351-CF8	1
4	BALL SEAT	P.T.F.E. + CARBOGRAFITE	2
5	O-RING	FKM (VITON®)	1
6	THRUST WASHER	P.T.F.E. + CARBOGRAFITE	1
7	O-RING	FKM (VITON®)	1
8	STEM SEAT	P.T.F.E. + CARBOGRAFITE	1
9	PACKING GLAND	CARBON STEEL	1
10	END STOP	INOX AISI 430 (1/4" - 2") CARBON STEEL (2"1/2-3"-4")	2-1
11	SPRING WASHER	CARBON STEEL (2"1/2 - 3" - 4")	2
12	NUT	CARBON STEEL	2
13	BOLT	CARBON STEEL (1/4"-2") - (2"1/2- 4")	4-6
14	WASHER	CARBON STEEL (1/4"-2") - (2"1/2- 4")	4-6
15	NUT	CARBON STEEL (1/4"-2") - (2"1/2- 4")	4-6
16	STEM	A182-F304	1
17	HANDLE	CARBON STEEL	1

MISURA SIZE	DN	BOX	SW	X	BW	W	I2	L	Ch	R	P	A	C	T	E	F	N	B	Kv	PN	Kg
1/4"	8	10	-	-	-	-	11	57	OT.22	110	50	35	13,5	9	8	5	-	-	5,4	64	0,28
3/8"	10	10	18,2	9,5	17,1	12,48	11,4	57	OT.22	110	50	35	13,5	9	8	5	-	-	6	64	0,27
1/2"	15	6	22,4	9,5	21,3	15,76	15	65	OT.27	131	64	47	15	10	10	7	36	6	16,3	64	0,50
3/4"	20	5	27,7	11,1	26,7	20,96	16,3	76	OT.32	131	68	52	16	10	10	7	42	5,5	29,5	40	0,70
1"	25	2	34,5	12,7	33,4	26,64	19,1	92	OT.41	174	79	60	19,5	12,5	12	8	42	6	43	40	1,20
1"1/4	32	4	43,2	14,3	42,2	35,08	21,4	106	OT.50	174	83	64	19,5	12,5	12	8	42	5,5	89	25	1,70
1"1/2	40	2	49,5	15,9	48,3	40,94	21,4	116	OT.55	250	100	79	24	16,5	16	10	50	6,5	230	25	2,50
2"	50	2	62	17,5	60,3	52,48	25,7	136	OT.70	250	107	86	24	16,5	16	10	50	6,5	265	25	3,90
2"1/2	65	1	76,5	20	73	62,68	30,2	153	Ø90	321	126	103	28	18	20	14	70	M8	540	16	8,15
3"	80	1	89,5	20	88,9	77,92	33,3	180	Ø105	321	137	114	28	18	20	14	70	M8	873	16	12,80
4"	100	1	115	20	114,3	102,26	39,3	217	Ø130	381	156	137	34,5	22	24	18	102	M10	1390	16	21,50

MASSIMA PRESSIONE DI ESERCIZIO 15 bar - MAXIMUM WORKING PRESSURE 15bar

PRESSIONE VAPORE bar STEM PRESSURE IN bar	1	2	3	4	5	6	7	8	9	10	11	12	13	14	15
TEMPERATURA VAPORE C° STEM TEMPERATURE IN C°	100	120	133	143	152	158	165	170	175	180	184	188	191	195	198