

DN 08 à 200

PN 100 / PN 16
Passage Standard ou intégral
Brides tournantes
Platine ISO



Série en acier inoxydable
Stainless steel series

Size 1/4" to 8"

PN 100 / PN 16
Reduced or full bore
Rotating ends system
ISO top flange



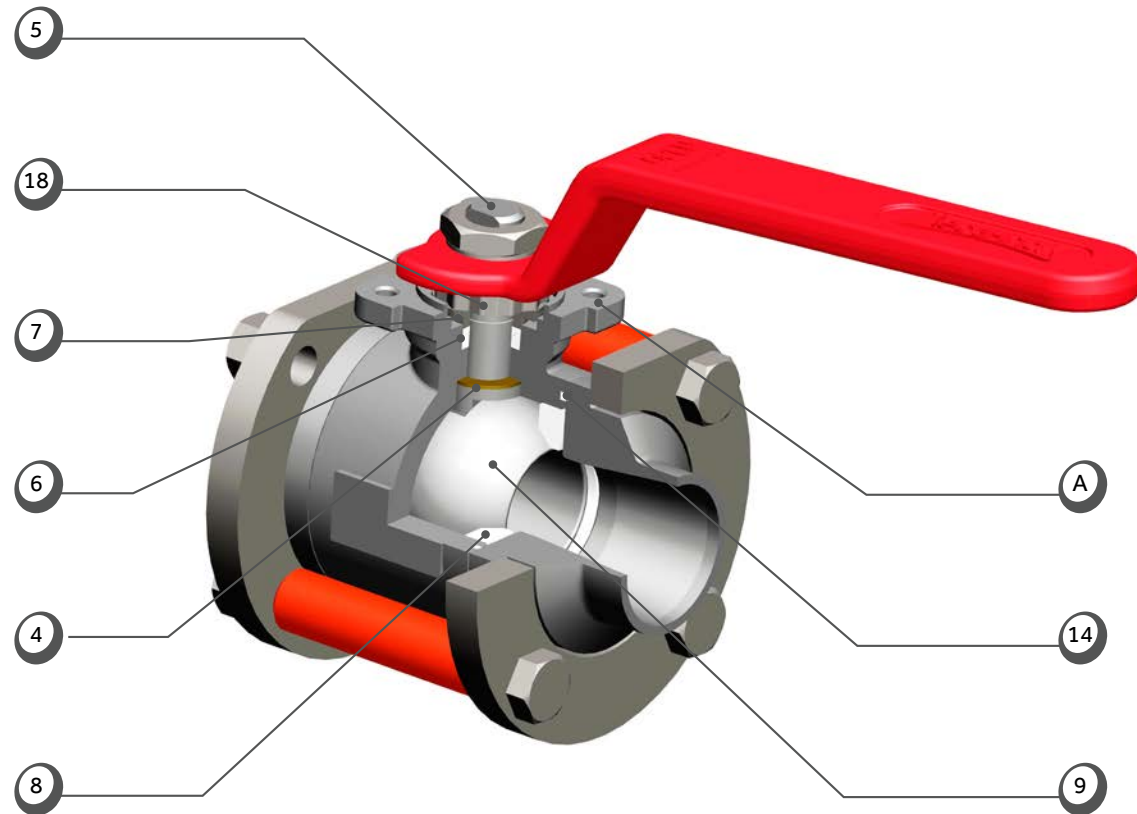
Série en acier carbone
Carbon steel series



Série DN 65 à 200
Size 2"1/2 to 8" series



Série Motorisée
Actuated series



A • Platine EN ISO 5211

Elle autorise toute adaptation et les encoches permettent le verrouillage du levier en position ouverte ou fermée.

4 • Rondelle de friction

Elle permet une étanchéité primaire. En PTFE chargé PEEK elle assure une meilleure durée de vie du presse-étoupe. Evite le contact métal/métal entre tige et corps.

5 • Tige de manœuvre

Non éjectable, elle est dimensionnée pour résister à des valeurs de couples élevées sans se déformer ni se casser.

6 • Presse-étoupe

Boîtier usiné et équipé de garnitures de type chevron. Le presse-étoupe est antistatique et agréé TA-Luft.

7 • Rondelles Belleville

Elles assurent le rattrapage d'usure des garnitures du presse-étoupe.

8 • Sièges

Une large variété de matériaux et un design unique permettent l'utilisation de la série PS4 dans des conditions extrêmes (-196° C à +280° C).

9 • Boisseau

Le perçage de l'empreinte de tige permet l'évacuation de toute surpression en position ouverte.

14 • Joints de corps

Encastrés dans le corps, ils assurent l'étanchéité entre le corps et les embouts vers l'extérieur.

18 • Freins d'écrous

Les écrous du presse-étoupe et du levier sont bloqués en rotation interdisant tout desserrage dans le temps.

A • EN ISO 5211 top flange

Makes easier the adaptation of an actuator on the valve. This flange has notches to welcome a lockable handle.

4 • Stem thrust seal

Act as a primary sealing. Made of PTFE + PEEK, it ensures a longer lifetime and numerous cycles.

5 • Antiblow-out stem

The stem is designed to resist high operating torques without breaking nor twisting.

6 • Gland-packing

The gland box is machined and receive a V-ring packing. This assembly ensures an antistatic gland-packing, TA LUFT certified.

7 • Spring washers

The spring washers act as a spring to compensate the packing wear.

8 • Seats

A wide range of seat materials is available. The PS4 valve can be used in many process applications from -196°C to 280 °C.

9 • Ball

A cavity relief is drilled in the stem groove in order to avoid any overpressure in "Open" position.

14 • Encapsulated body seals

In PTFE, they are giving a reliable sealing between the body and connections.

18 • Safety nut lock

These nut locks ensure to keep the packing nut and the handle nut in place during valve operations.

Les brides de corps tournantes

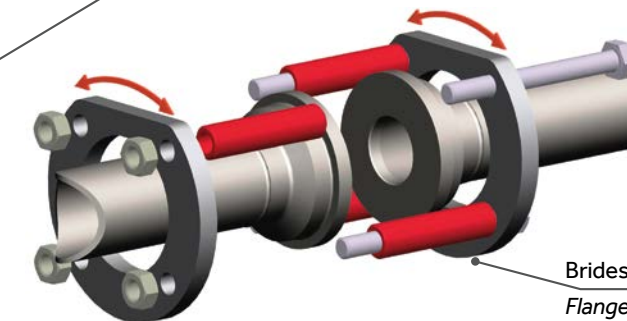
- Installation simplifiée sans alignement des embouts lors de leur soudure
- Orientation à 360° du corps de vanne
- Suppression des contraintes générées par un défaut d'alignement



Loose body flanges

- Ease of installation without alignment of the end pieces
- Orientation of the valve body through 360°
- Elimination of the stresses due to faulty alignment

Corps de robinet orientable à 360°
Valve body rotatable through 360°



Brides tournantes orientables à 360°
Flanges rotatable through 360°

La boîte Kit

- Gain de temps au montage
- Identification des matériaux par couleurs distinctes
- Protection des composants lors de l'installation

The Kit box

- Save time when fitting
- Identification of the materials by distinct colours
- Protection of the components during installation



Les embouts usinés

- Large choix de raccordement
- Réalisation sur mesure
- Rapidité de fabrication

The machined ends

- Large choice of connections
- Customized dimensions
- Fast production



**ÉTANCHÉITÉ
SEAL**

Tests & essais

Directive DESP

Conformément aux exigences de l'annexe I de la Directive 97/23/CE DESP, nos robinets subissent des contrôles tout au long de la fabrication. Un test hydrostatique final vérifie la tenue sous pression. Nos essais sont réalisés suivant les normes ISO 5208 et NF EN 12266-2 conformes à la Directive DESP.

Emanations fugitives

Nos robinets sont testés suivant la réquisition " TA LUFT " point 3.1.8.4. du 27/02/1986. Les résultats montrent que les taux de fuites sont nettement inférieurs aux niveaux exigés par les normes EN ISO15848-2, notamment avec les réquisitions VDI 2440_2000.

Pression d'essai d'étanchéité Amont/Aval

Le taux de fuite amont/aval, (fuite en ligne), correspond à l'étanchéité entre le boisseau et les sièges.

Il est contrôlé en vérifiant qu'aucune bulle ne s'échappe du volume d'air sous pression emprisonné dans la sphère en position fermée.

Tous nos robinets sont catégorie " A " selon EN 12266-1 : aucune bulle = aucune fuite

Tests

PED directive

According to Pressure European Directive (PED) 97/23/CE, all our ball valves are controlled during the production process. A final hydrostatic pressure test is achieved before dispatch or warehousing. Our tests are conducted according ISO 5208 international standard.

Fugitives Emissions

Our valves are tested according TA LUFT 02/27/1986 (Pt 3.1.8.4) requisition. Measure show leakage rate much lower than the level requested EN ISO15848-2 by regulations such as VDI 2440_2000.

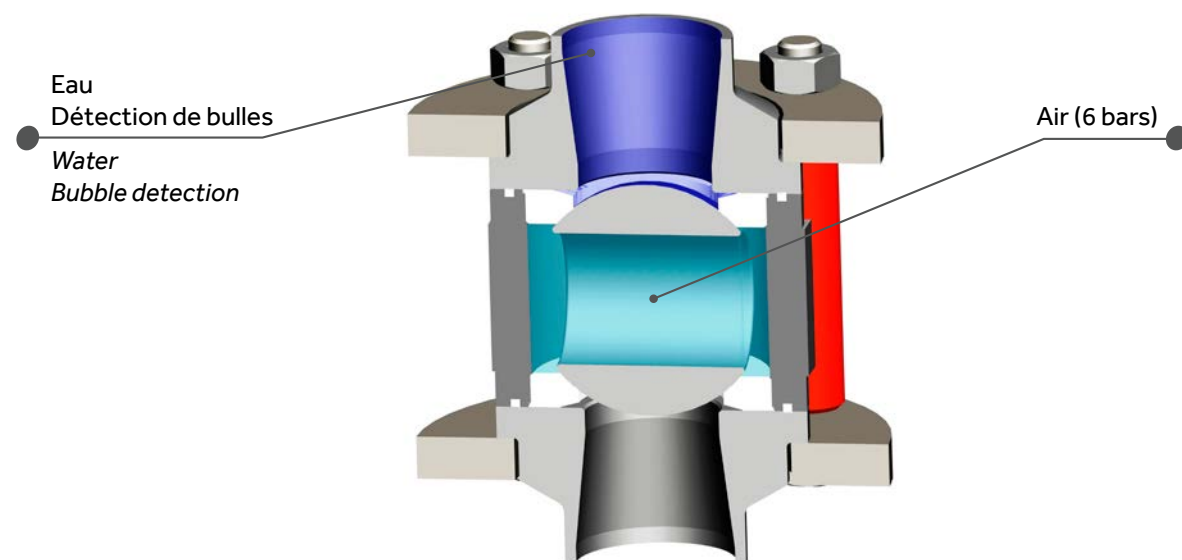
Test pressure of the ball sealing

The upstream/downstream leakage rate, (in-line leakage), is the sealing between the ball and the seats.

We check that absolutely no bubble escape from air pressurized trapped in the volume inside closed ball.

All our valves are "A" Cat.: EN 12266-1 no bubble = no leak

Aval / Downstream



Amont / Upstream

Tenue au vide

La conception et la fabrication de nos robinets 2-pièces et 3-pièces garantissent une tenue à un taux de vide d'au moins de 10^{-3} mbar ($0.75 \cdot 10^{-3}$ Torr).

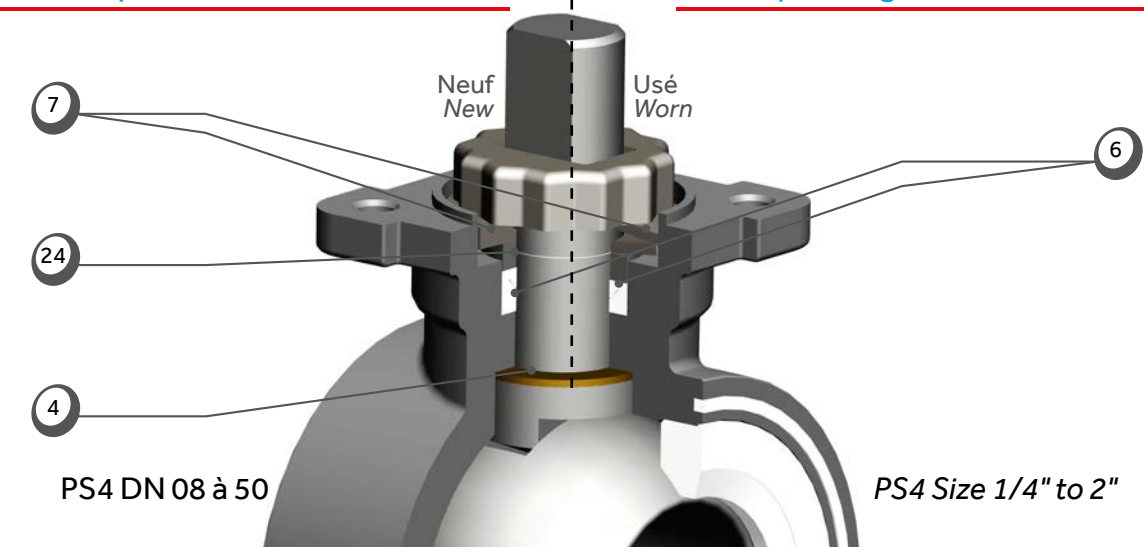
Vacuum resistance

Design and manufacturing of our 2-piece and 3-piece ball valve allow a vacuum capability of at least 10^{-3} mbar ($0,75 \cdot 10^{-3}$ Torr).

**SYSTÈME D'ÉTANCHÉITÉ
SEALING DESIGN**

Presse-étoupe

Gland-packing



Conception suivant NF EN 12516-1, DIN 3841, AINSI B16.34

Antistatique suivant ISO 7121, NF EN 1983

Garniture antistatique (6) chargée PTFE + carbone + graphite (DN < 50)

Ensemble bille / ressort (B) entre tige & corps et tige & boisseau (DN > 50)

Étanchéité primaire par rondelle de friction (4) en PTFE renforcé PEEK

Étanchéité secondaire par garniture de type "chevron" (6) permettant de maintenir l'étanchéité lorsque la pression vient du corps du robinet

Fouloir inox (24)

Rattrapage du jeu de la garniture par rondelles Belleville (7)

Support siège (20) sur DN > 50

Design according NF EN 12516-1, DIN 3841, AINSI B16.34

Antistatic gland packing according to ISO 7121, NF EN 1983

Gland packing (6) in PTFE+ carbon + graphite (DN < 2")

Ball / spring system (B) between stem & body and stem & ball (DN > 2")

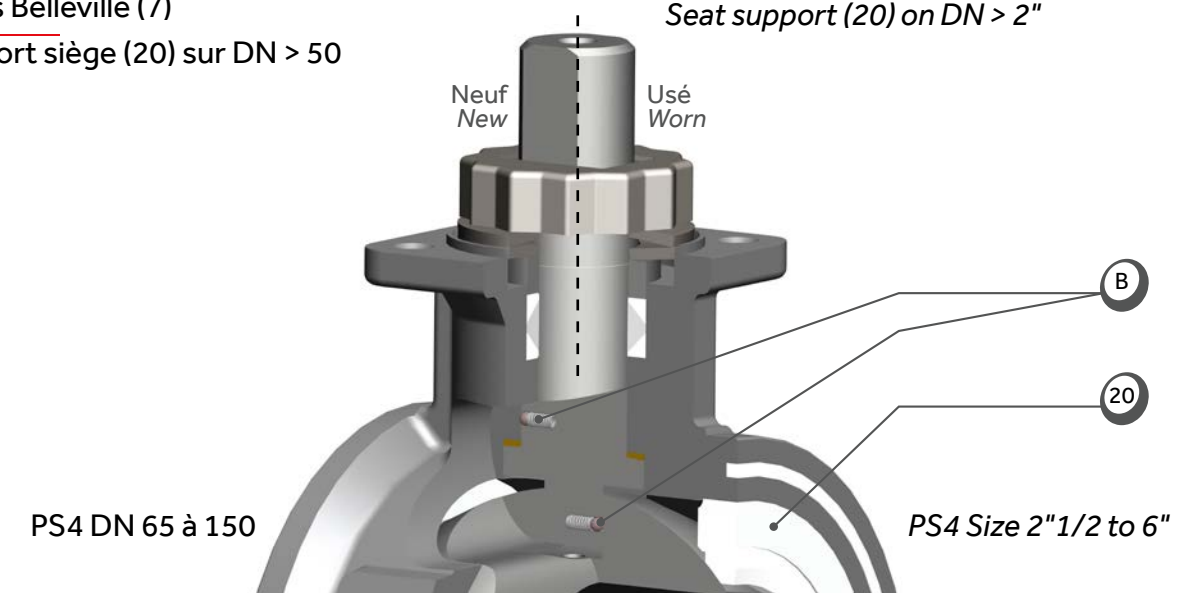
Primary sealing with thrust seal (4) in PEEK reinforced PTFE

Secondary sealing with a "V-ring" packing (6) to allow sealing under pressure coming from the valve body

Gland in stainless steel (24)

Wear compensation by the mean of a pair of spring washers (7)

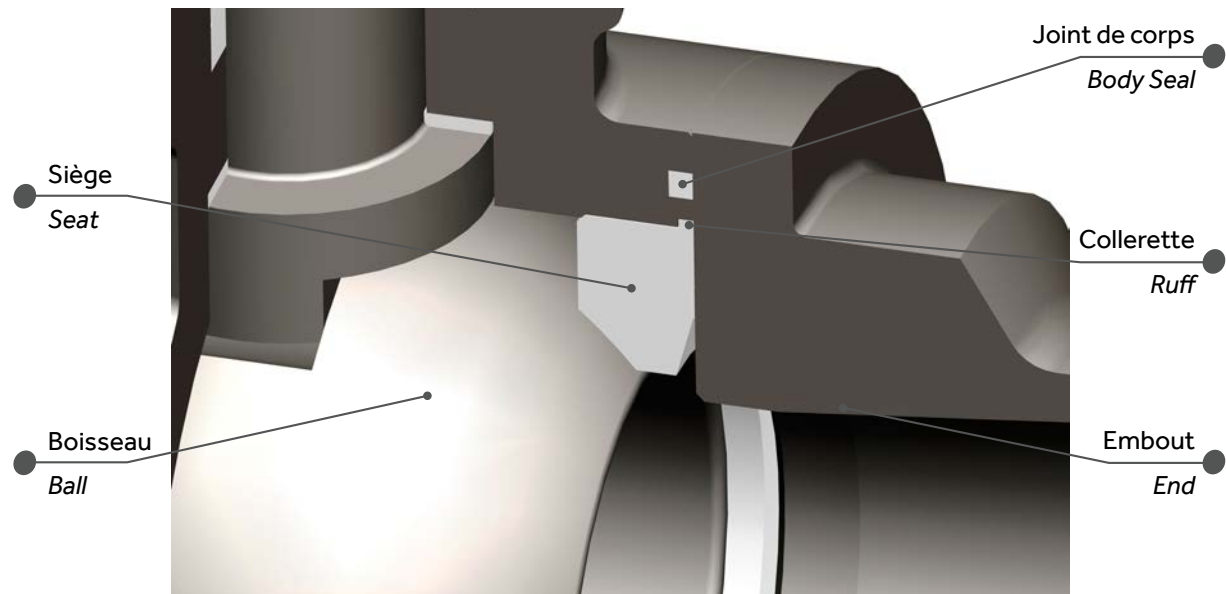
Seat support (20) on DN > 2"



SYSTÈME D'ÉTANCHÉITÉ
SEALING DESIGN

Sièges et joints de corps

Seats and body seals



Joint de corps encastrés qui garantissent l'étanchéité intérieur / extérieur.

Des profils de sièges conçus pour une étanchéité amont / aval optimale.

Elasticité des sièges absorbant les contraintes de pression.

Portée progressive qui optimise les couples de manœuvre.

Collerette qui empêche l'extrusion des sièges quand la pression amont est supérieure à la pression aval.

Built-in body seals to guarantee internal/external tightness.

Seats profiles designed for upstream/downstream sealing.

Seats elasticity to absorb pressure stress.

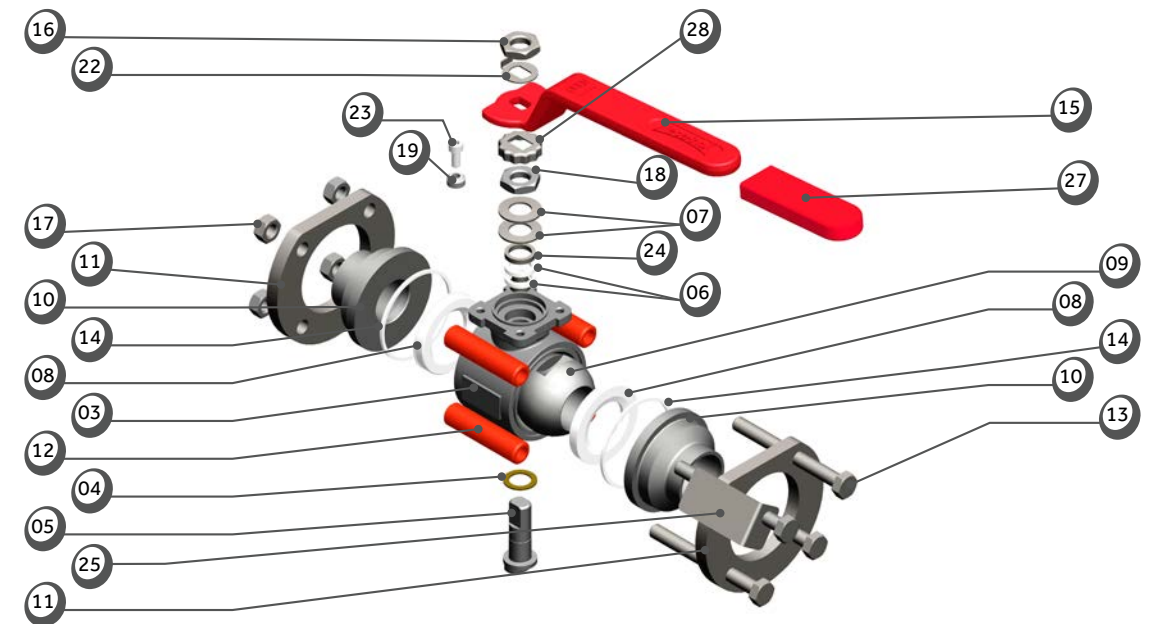
Progressive bearing to optimize operating torques.

Ruff to avoid the seat to be taken away when upstream pressure is higher than downstream pressure.

NOMENCLATURE
COMPONENTS

DN 08 à 50

Size 1/4" to 2"



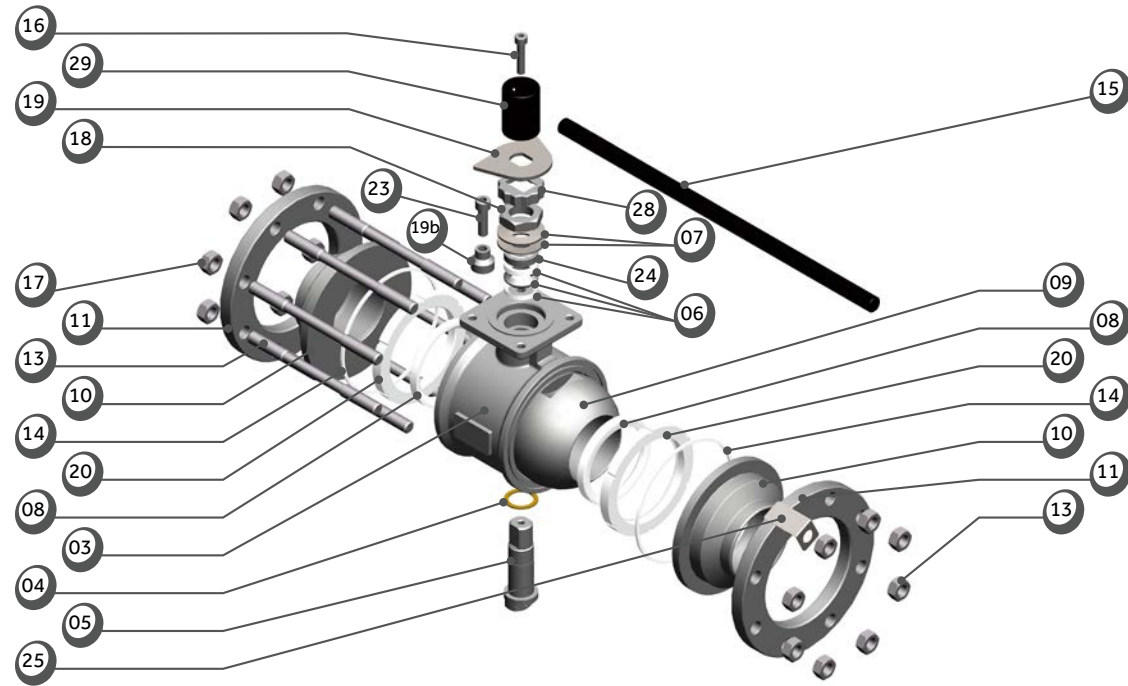
N°	Nb	Description	Matière (EN)		Item	Qty	Description	Material (ASTM)	
			Inox	Acier				S.steel	C.steel
03	1	Corps	1.4409	1.0619 Cataphorésé	03	1	Body	CF3M (316L)	A216 WCB cataphoresis treatment
04	1	Rondelle de friction	PTFE 20% PEEK	PTFE 20% PEEK	04	1	Stem thrust seal	20% PEEK PTFE	20% PEEK PTFE
05	1	Tige de manœuvre	1.4404	1.4404	05	1	Stem	316L	316L
06	1	Garniture presse-étoupe	PTFE 33% C + 2% Gr	PTFE 33% C + 2% Gr	06	1	Gland packing	33%C+2%Gr PTFE	33%C+2%Gr PTFE
		Garniture presse-étoupe (SF)	Graphite	Graphite			Gland packing (FS)	Graphite	Graphite
07	2	Rondelles ressort		1.4310	07	2	Spring washers	301	301
08	2	Sièges	PTFE	PTFE 20% PEEK	08	2	Seats	PTFE	20% PEEK PTFE
09*	1	Tournant sphérique		1.4409	09*	1	Ball		CF3M (316L)
10	2	Embouts libres (DN10 à 25)		1.1151 Cataphorésé	10	2	Loose ends (DN10 to 25)		1020 cataphoresis treatment
		Embouts libres (DN32 à 50)	1.4404	1.0460 Cataphorésé			Loose ends (DN32 to 50)	316L	A105 cataphoresis treatment
		Embouts fixes		1.1151 Cataphorésé			Fixed ends		1020 cataphoresis treatment
		Embouts à bride					Flanged ends		
11	2	Brides tournantes	1.4307	1.0144 Cataphorésé	11	2	Body flange	304L	A 501 cataphoresis treatment
12	4	Entretoises	PTFE rouge	PTFE rouge	12	4	Distance piece	Red PTFE	Red PTFE
13	4	Vis DN10 à 40	1.4301	Classe 8.8	13	4	Screw Size 1/4" to 1"1/2	304	Class 8.8
		Tirants DN50	1.4301	1.4301			Stud Size 2"	304	304
14	2	Joints de corps	PTFE	PTFE	14	2	Body seal	PTFE	PTFE
		Joints de corps (option : SF)	14404 + Graphite	14404 + Graphite			Body seal (option: FS)	316L + Graphite	316L + Graphite
15	1	Levier standard	1.1181	1.1181	15	1	Handle standard	1035	1035
		Levier option	Voir paragraphe OPTIONS DE MANŒUVRE				Handle option	See OPTIONS FOR OPERATION	
16	1	Écrou de levier	1.4404	1.4404	16	1	Lever nut	316L	316L
16b	1	Vis Th de levier DN10	1.4301	1.4301	16b	1	Lever screw DN 10	304	304
Écrous de serrage									
17	4	DN10 à DN40	1.4301	Classe 10.8	17	4	Size 1/4" to 1"1/2	304	Class 10.8
		DN50	1.4301	1.4301			Size 2"	304	304
18	1	Écrou de fouloir	1.4404	1.4404	18	1	Nut gland	316L	316L
19	1	Bague réhaussée de butée	1.4307	1.4307	19	1	Stop ring	304L	304L
22	1	Frein d'écrou de levier	1.4307	1.4307	22	1	Nut stop	304L	304L
23	1	Vis Chc de butée	1.4301	1.4301	23	1	Screw stop	304	304
24	1	Fouloir	1.4404	1.4404	24	1	Gland	316L	316L
25	1	Étiquette identification (option)	1.4307	1.4307	25	1	Identification label (option)	304L	304L
27	1	Manchon de couleur (option)	PVC	PVC	27	1	Color plastic cover (option)	PVC	PVC
28	1	Frein d'écrou de PE	1.4307	1.4307	28	1	Stop nut gland	304L	304L

* Sphère percée en standard
* Drilled ball as standard

**NOMENCLATURE
COMPONENTS**

DN 65 à 150

Size 2"1/2 to 6"



N°	Nb	Description	Matière (EN)		Item	Qty	Description	Material (ASTM)	
			Inox	Acier				S.steel	C.steel
03	1	Corps	1.4409	1.0619 Cataphorésé	03	1	Body	CF3M (316L)	A216WCB cataphoresis treatment
04	1	Rondelle de friction	PTFE 20% PEEK	PTFE 20% PEEK	04	1	Stem thrust seal	20%PEEK PTFE	20%PEEK PTFE
05	1	Tige de manœuvre	1.4404	1.4404	05	1	Stem	316L	316L
06	1	Garniture de presse-étoupe	PTFE	PTFE	06	1	Gland packing	PTFE	PTFE
		Garniture presse-étoupe (SF)	Graphite	Graphite			Gland packing (FS)	Graphite	Graphite
07	2	Rondelles ressort	1.4310	1.4310	07	2	Spring washers	301	301
08	2	Sièges	PTFE	PTFE	08	2	Seats	PTFE	PTFE
09	1	Tournant sphérique	1.4409	1.4409	09	1	Ball	CF3M (316L)	CF3M (316L)
10	2	Emboutis libres (DN65 à 100)	1.4404	1.0460 Cataphorésé	10	2	Loose ends (DN65 to 100)	316L	A105 cataphoresis treatment
		Emboutis libres (DN125 à 150)	1.4404	1.1151 Cataphorésé			Loose ends (DN125 to 150)	1020 cataphoresis treatment	
		Emboutis à bride	1.4404	1.1151 Cataphorésé			Flanged ends	1020 cataphoresis treatment	
11	2	Brides tournantes	1.4307	1.0037 Cataphorésé	11	2	Body flanges	304L	A283 Gr C cataphoresis treatment
13	Tirants		1.4307	1.0060	13	Stud		304L	A572
	12	DN65				Size 2"1/2			
	16	DN80 à DN125				Size 3" to 5"			
	20	DN150				Size 6"			
14	2	Joint de corps	PTFE	PTFE	14	2	Body seal	PTFE	PTFE
		Joint de corps (option : SF)	14404 + Graphite	14404 + Graphite			Body seal (option: FS)	316L + Graphite	316L + Graphite
15	1	Levier standard	1.0037 Cataphorésé		15	1	Handle standard	A283 Gr C cataphoresis treatment	
		Levier option	Voir paragraphe OPTIONS DE MANŒUVRE				Handle option	See OPTIONS FOR OPERATION	
16	1	Vis de levier	1.4301	1.4301	16	1	Handle screw	304	304
17	Écrous de serrage		1.4307	Classe 8.8	17	Nut screw		304L	Class 8.8
	6	DN65				Size 2"1/2			
	8	DN80 à DN125				Size 3" to 5"			
	10	DN150				Size 6"			
18	1	Écrou de fouloir	1.4404	1.4404	18	1	Nut gland	316L	316L
19	1	Plaque d'arrêt	1.4307	1.4307	19	1	Stop plate	304L	304L
19b	1	Bague de butée	1.4307	1.4307	19b	1	Locking plug	304L	304L
20	2	Support de siège	PTFE 25% verre ou 1.4404 (option)		20	2	Seat holder	25% glassfilled PTFE or 316L (option)	
23	1	Vis Chc de butée	1.4301	1.4301	23	1	Stop screw	304	304
24	1	Fouloir	1.4404	1.4404	24	1	Gland	316L	316L
25	1	Étiquette identification (option)	1.4307	1.4307	25	1	Identification label (option)	304L	304L
28	1	Frein d'écrou de P.E	1.4307	1.4307	28	1	Stop nut gland	304L	304L
29	1	Noix de manœuvre standard	1.0037 Cataphorésé	1.0037 Cataphorésé	29	1	Handle adaptor standard	A283 Gr C cataphoresis treatment	
		Noix de manœuvre option	1.4305	1.4305			Handle adaptor option	303	303

* Sphère percée en standard
* Drilled ball as standard

**TYPES DE JOINTS
SEATS & SEALS MATERIAL**

Caractéristiques

PS4 / PN4 : Sièges TFM 1600.
Plage de température -50 °C / +190 °C
PZ4 : Sièges PTFE +20 % PEEK.
Plage de température 0 °C / +280 °C
PP4 : Sièges PEEK.
Plage de température 0 °C / +280 °C

Versions acier au carbone, 316L, 904L (UB6), 304L, Alloy 22.
Version standard :
Perçage boule dans la rainure pour décompression du corps en position ouverte.
Option :
Perçage boule coté amont pour décompression en position fermée.
Agréments :
DESP 97/23/CE
TA-Luft (Conformité aux émanations fugitives)
AD2000 Merkblatt
Matériau des sièges agréé FDA
Options :
ATEX 94/9/CE
Marquage π suivant la directive 2010/35/UE TPED :
certification ADR § 1.8.7.6

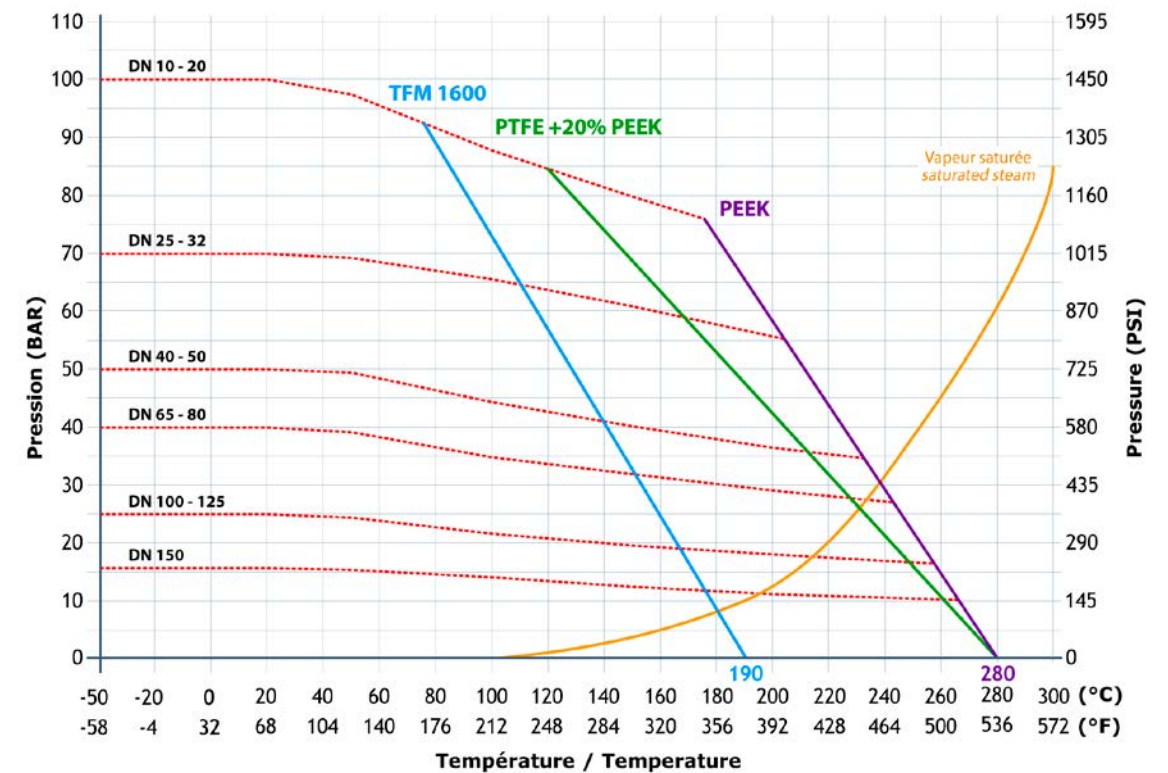
Technical data

PS4 / PN4: TFM 1600 seats.
Temperature range: -50°C / +190°C
PZ4: 20% PEEK filled PTFE seats.
Temperature range: 0°C / +280°C
PP4: PEEK seats.
Temperature range: 0°C / +280°C

Carbon steel, 316L, 904L, 304L, Alloy 22 version.
Standard version:
Ball drilling in the stem groove for cavity relief in the open position.
Option:
Upstream vent hole for cavity relief in the closed position.
Approvals:
PED 97/23/CE
TA-Luft (fugitive emissions)
AD2000 Merkblatt
Seat material FDA approved
Options:
ATEX 94/9/CE
π marking according to 2010/35/UE TPED :
certification ADR §1.8.7.6

Courbes Pression/Température

Pressure/Temperature diagrams



--- tenue mécanique du corps
--- tenue mécanique des sièges

--- mechanical strength of body
--- mechanical strength of seats

-10 °C = limite d'utilisation des robinets en acier carbone standard (1.0619 / A216 WCB)
-46 °C = limite d'utilisation des robinets en acier carbone basse température (1.0566 / A352-LC2-1)
Toutes les valeurs sont données pour passage intégral.

-10 °C = limit the use of standard carbon steel valves (1.0619 / A216 WCB)
-46 °C = limit the use of low temperature carbon steel valves (1.0566 / A352-LC2-1)
All values are given for full bore size.

**TYPES DE JOINTS
SEATS & SEALS MATERIAL**

Caractéristiques

PH4 : Sièges PEHD (Hostalengur / UHMWPE).
Plage de température -50 °C / + 100 °C
PJ4 : Sièges TFM 1600, joints de corps et Presse-étoupe en Fluorosilicone.
Plage de température -80 °C / + 180 °C

Versions inox 316L, 904L (UB6), 304L, Alloy.
Version standard :
PJ4 / PH4 : Perçage boule dans la rainure pour décompression du corps en position ouverte.
PJ4 : Perçage boule coté amont pour décompression en position fermée.
Option :
PH4 : Perçage boule coté amont pour augmenter la décompression en position fermée.
PH4 : Boule sans perçage de décompression
PJ4 : Rehausse type RHJ pour une double étanchéité et un accès à la partie supérieure du calorifuge de tuyauterie.

Agréments :
DESP 97/23/CE
TA-Luft (Conformité aux émanations fugitives)
AD2000 Merkblatt
Matériau des sièges agréé FDA
Options:
ATEX 94/9/CE seulement pour PJ4
Marquage π suivant la directive 2010/35/UE TPED :
certification ADR § 1.8.7.6

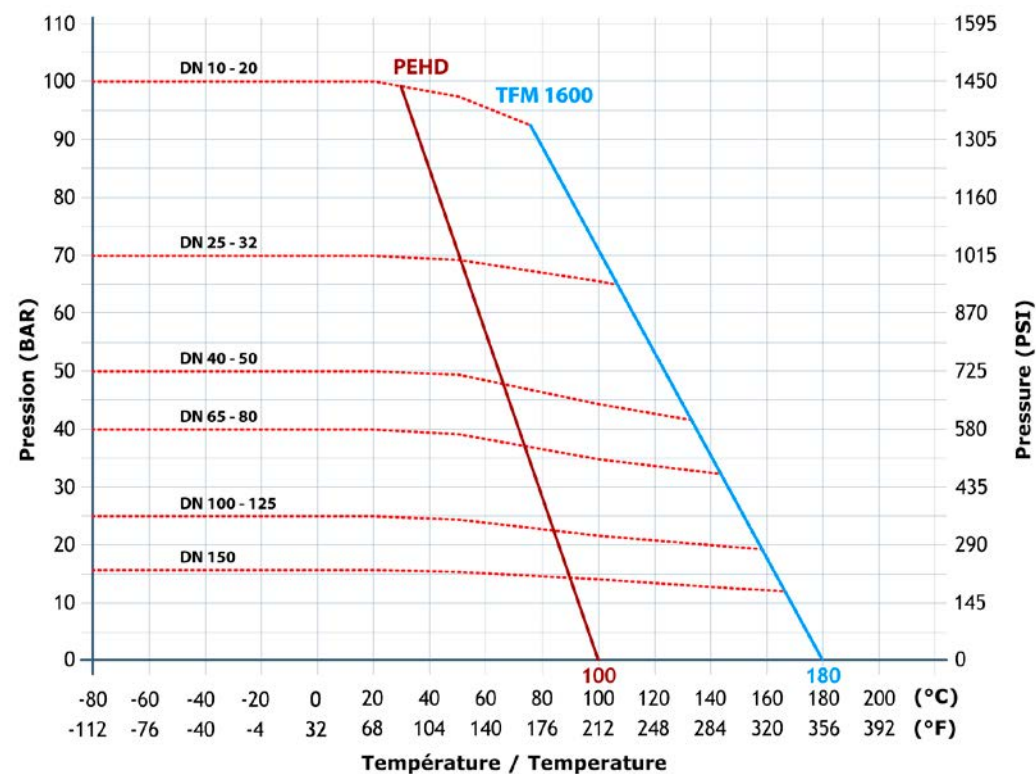
Technical data

PH4: Ultra High Molecular Weight Poly Ethylen seats (UHMWPE). Temperature range -50°C / +100°C
PJ4: TFM 1600 seats. Body seal and gland-packing in fluoro-silicon.
Temperature range -80°C / +180°C

316L, 904L, 304L, Alloy version.
Standard version:
PJ4 / PH4: Ball drilling in the stem mark for cavity relief in the open position.
PJ4: Upstream vent hole for cavity relief in the closed position.
Option:
PH4: Upstream vent hole for cavity relief in the closed position.
PH4: Ball without cavity relief
PJ4: Delivered with RHJ stem extension for operation above pipe insulation.

Approvals:
PED 97/23/CE
TA-Luft (fugitive emissions)
AD2000 Merkblatt
Seat material FDA approved
Options: ATEX 94/9/CE only for PJ4
π marking according to 2010/35/UE TPED :
certification ADR §1.8.7.6

Courbes Pression/Température Pressure/Temperature diagrams



--- tenue mécanique du corps / --- mechanical strength of body
— tenue mécanique des sièges / — mechanical strength of seats
Toutes les valeurs sont données pour passage intégral. / All values are given for full bore size.

**TYPES DE JOINTS
SEATS & SEALS MATERIAL**

Caractéristiques

PY4 : Sièges TF 3215 (PTFE + Carbone).
Plage de température -200 °C / + 200 °C
Version sans rehausse pour applications sans risque de prise en glace.

Versions inox 316L, 904L (UB6), 304L, Alloy.
Version standard :
Perçage boule dans la rainure pour décompression du corps en position ouverte. Perçage boule coté amont pour augmenter la décompression en position fermée.

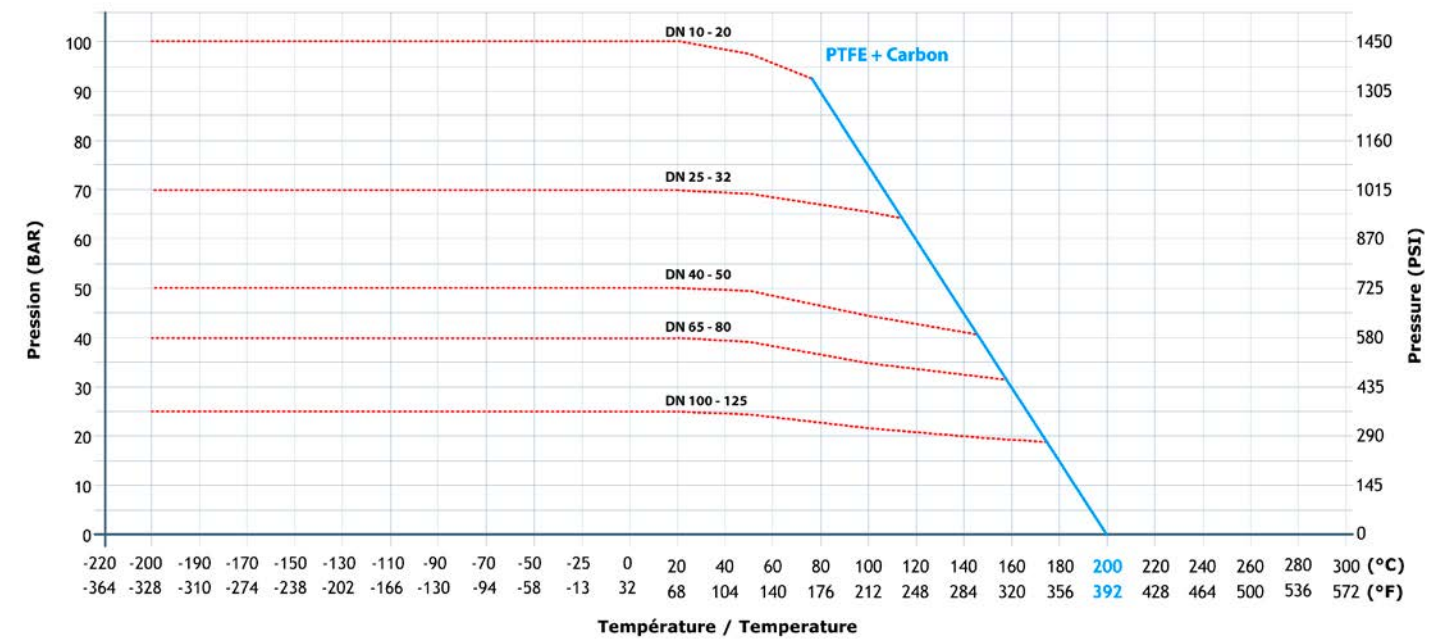
Agréments :
DESP 97/23/CE
TA-Luft (Conformité aux émanations fugitives)
AD2000 Merkblatt
Options:
ATEX 94/9/CE
Marquage π suivant la directive 2010/35/UE TPED :
certification ADR § 1.8.7.6

Technical data

PY4 : TF 3215 seats (PTFE + Carbon).
Temperature range: -200°C / +200°C
Version without extension for applications without risk of freezing.

316L, 904L, 304L, Alloy version.
Standard version:
Ball drilling in the stem mark for cavity relief in the open position. Upstream vent hole for cavity relief in the closed position.
Approvals:
PED 97/23/CE
TA-Luft (fugitive emissions)
AD2000 Merkblatt
Options:
ATEX 94/9/CE
π marking according to 2010/35/UE TPED :
certification ADR §1.8.7.6

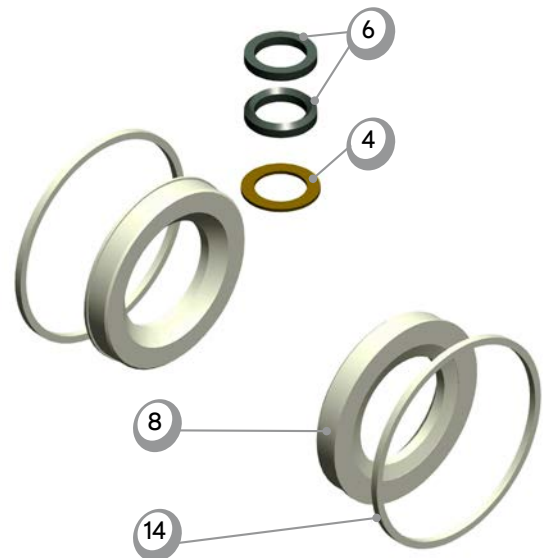
Courbes Pression/Température Pressure/Temperature diagrams



--- Tenue mécanique du corps / --- mechanical strength of body
— Tenue mécanique des sièges / — mechanical strength of seats
Toutes les valeurs sont données pour passage intégral. / All values are given for full bore size.

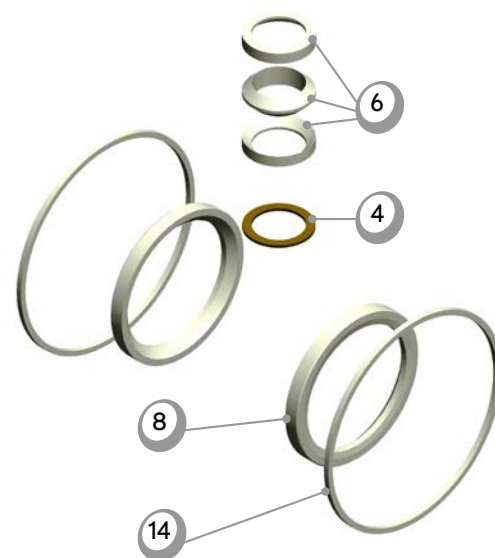
**TYPES DE JOINTS
SEATS & SEALS MATERIAL**

DN 10 à 50 | Size 1/4" to 2"



- 8 • 2 sièges
- 14 • 2 joints de corps
- 6 • 1 garniture de presse-étoupe : DN 10 à 50 = 2 parties
DN 65 à 200 = 3 parties
- 4 • 1 rondelle de friction

DN 65 à 200 | Size 2"1/2 to 8"



- 8 • 2 seats
- 14 • 2 body seats
- 6 • 1 gland-packaging: size 3/8" to 2" = 2 parts
size 2"1/2 to 8" = 3 parts
- 4 • 1 stem thrust seat

Rep - Robinet Item - Valve type	04	06	08	14
PS4 DN 10 à DN 50 / PS4 DN 1/4" to DN 2"				
PH4	PE HD	PE HD	PE HD	PE HD
PJ4	PTFE 20% PEEK 20%PEEK PTFE	Fluorosilicone	TFM 1600	Fluorosilicone
PN4	PTFE 20% PEEK 20%PEEK PTFE	PTFE 33% C + 2% Gr 33%C+2%Gr PTFE	TFM 1600	PTFE
PP4	PEEK	PTFE 33% C + 2% Gr 33%C+2%Gr PTFE	PEEK	PTFE
PS4	PTFE 20% PEEK 20%PEEK PTFE	PTFE 33% C + 2% Gr 33%C+2%Gr PTFE	TFM 1600	PTFE
PY4	PTFE 20% PEEK 20%PEEK PTFE	PTFE 33% C + 2% Gr 33%C+2%Gr PTFE	PTFE+Carbone PTFE+Carbon	PTFE
PZ4	PTFE 20% PEEK 20%PEEK PTFE	PTFE 33% C + 2% Gr 33%C+2%Gr PTFE	PTFE 20% PEEK 20%PEEK PTFE	PTFE
PS4 DN 65 à DN 200 / PS4 DN 2"1/2 to DN 8"				
PH4	PE HD	PE HD	PE HD	PE HD
PJ4	PTFE 20% PEEK 20%PEEK PTFE	Fluorosilicone	TFM 1600	Fluorosilicone
PN4	PTFE 20% PEEK 20%PEEK PTFE	PTFE	TFM 1600	PTFE
PP4	PEEK	PTFE	PEEK	PTFE
PS4	PTFE 20% PEEK 20%PEEK PTFE	PTFE	TFM 1600	PTFE
PY4	PTFE 20% PEEK 20%PEEK PTFE	PTFE	PTFE+Carbone PTFE+Carbon	PTFE
PZ4	PTFE 20% PEEK 20%PEEK PTFE	PTFE	PTFE 20% PEEK 20%PEEK PTFE	PTFE

**VALEURS KV - CODIFICATION
VALUES KV - CODIFICATION**

VALEURS KV | KV VALUES

Passage intégral / Full bore

DN	Size	ΔP= 1 bar Kv (m ³ /h)	ΔP=0.001 bar débit / flow (m ³ /h)
8	1/4"	6	0.19
12	3/8"	8	0.25
15	1/2"	13	0.40
20	3/4"	26	0.81
25	1"	46	1.47
32	1"1/4"	82	2.59
40	1"1/2"	120	3.81
50	2"	223	7.07
65	2"1/2"	423	13.37
80	3"	617	19.52
100	4"	1154	36.49
125	5"	1883	59.56
150	6"	2844	89.95

Coefficient de débit : Kv
 $Kv = Q \cdot \sqrt{d/\Delta P}$ exprimé en m³/h
 ΔP = perte de charge en bar
 Q = débit volumique exprimé en m³/h
 d = densité du fluide
 $\Delta P = d(Q/Kv)^2$
 $Q = Kv \cdot \sqrt{\Delta P/d}$

Passage Standard / Reduced bore

DN	Size	ΔP= 1 bar Kv (m ³ /h)	ΔP=0.001 bar débit / flow (m ³ /h)
15	1/2"	8	0.25
20	3/4"	13	0.40
25	1"	26	0.81
32	1"1/4"	46	1.47
40	1"1/2"	82	2.59
50	2"	120	3.81
65	2"1/2"	223	7.07
80	3"	397	12.56
100	4"	560	17.71
125	5"	942	29.80
150	6"	1433	45.32
200	8"	2011	63.60

Flow coefficient: Kv
 $Kv = Q \cdot \sqrt{d/\Delta P}$ in m³/h
 ΔP = pressure drop in bar
 Q = flow in volum in m³/h
 d = density
 $\Delta P = d(Q/Kv)^2$
 $Q = Kv \cdot \sqrt{\Delta P/d}$

CODIFICATION | CODIFICATION

Type de sièges Seats	Type d'embout Body flange	Raccordement Connection	Passage Bore	Matière Material
PS4 TFM 1600	L Libre Loose ends	BW A souder en bout Butt Welding	V Standard Reduced bore	A Acier Carbon steel
PZ4 PTFE 20% PEEK 20%PEEK PTFE	T Voie affleurante Flush mounted	CL Clamp Clamp ends	N Nominal Full bore	I Inox / Stainless steel 316L
PP4 PEEK		DB Double Bague Compression fittings	T Passage direct True Bore	F Taux de Ferrite < 1% Low Ferrite < 1%
PN4 TFM 1600		FB 3/8" NPSM	S Inversé Inverted	U Uranus B6 904L
PY4 Cryogénique Cryo special		FC Fond de Cuve Tank bottom		H Alloy C22
PJ4 TFM 1600		SW A souder emboîté Socket Welding		J Inox / Stainless steel 304L
PH4 PE Hostalen Gür UHMWPE		TB Taraudé Briggs NPT threaded		D Super Duplex 1.4410
		TG Taraudé Gaz BSP threaded		C Duplex 1.4462
		O4 Soudure Orbitale Orbital welding		

Sur demande
 - mixage des embouts possible
 - autres matériaux
 - embouts spécifiques

Upon request
 - Mix of connections
 - others materials
 - specific ends

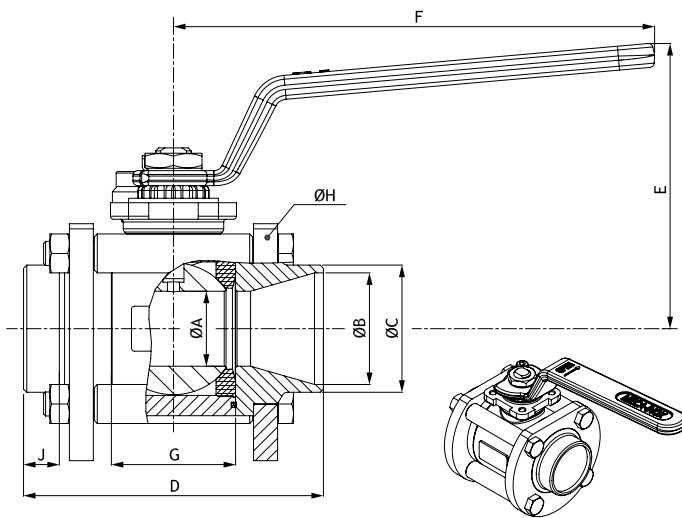
RACCORDEMENTS
TYPE OF CONNECTIONS

A souder en bout

DN 15 à 65
Passage Standard
Tube ISO

Butt Weld

Size 1/2" to 2"1/2
Reduced bore
ISO pipe

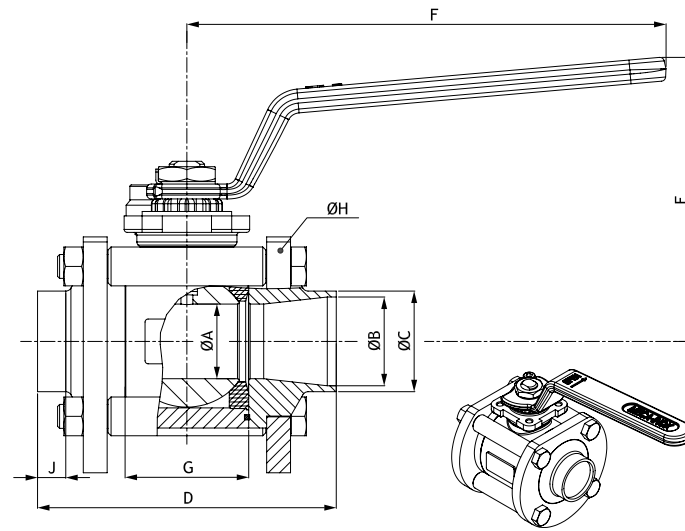


A souder en bout

DN 08 à 50
Passage intégral
Tube ISO

Butt Weld

Size 1/4" to 2"
Full bore
ISO pipe



DN Size	PN	Ø A	Ø B		Ø C	D	E	F	G	Ø H	J	ISO 5211	Poids (Kg) Weight (Kg)
			Inox S.Steel	Acier C.Steel									
V • Passage Standard / Reduced bore													
15	1/2"	100	11.1	17.3	21.3	65	70	120	20.4	56	8.5	F03	0.650
20	3/4"	100	14	22.9	26.9	70	73	120	24.4	63	8.8	F03	0.800
25	1"	100	19	29.7	33.7	85	91	160	31.6	80	9.1	F04	1.610
32	1"1/4	70	25	37.2	42.4	100	95	160	41.4	88	11.9	F04	2.100
40	1"1/2	70	32	43.1	48.3	110	111	190	48.2	104	10.9	F05	3.120
50	2"	50	38	54.5	60.3	125	116	190	56.2	117	14.1	F05	4.300
65	2"1/2	50	50	70.3	66.1	150	137	230	71	148	13.2	F07	8.590
N • Passage intégral / Full bore													
08	1/4"	100	11.1	9.5	13.5	65	70	120	20.4	56	6.4	F03	0.640
12	3/8"	100	11.1	13.2	17.2	65	70	120	20.4	56	7.3	F03	0.640
15	1/2"	100	14	17.3	21.3	70	73	120	24.4	63	7.3	F03	0.800
20	3/4"	100	19	22.9	26.9	85	91	160	31.6	80	7.2	F04	1.610
25	1"	70	25	29.7	33.7	100	95	160	41.4	88	9.4	F04	2.080
32	1"1/4	70	32	37.2	42.4	110	111	190	48.2	104	9.2	F05	3.310
40	1"1/2	50	38	43.1	48.3	125	116	190	56.2	117	10.7	F05	4.270
50	2"	50	50	54.5	52.3	150	137	230	71	148	8.6	F07	8.690

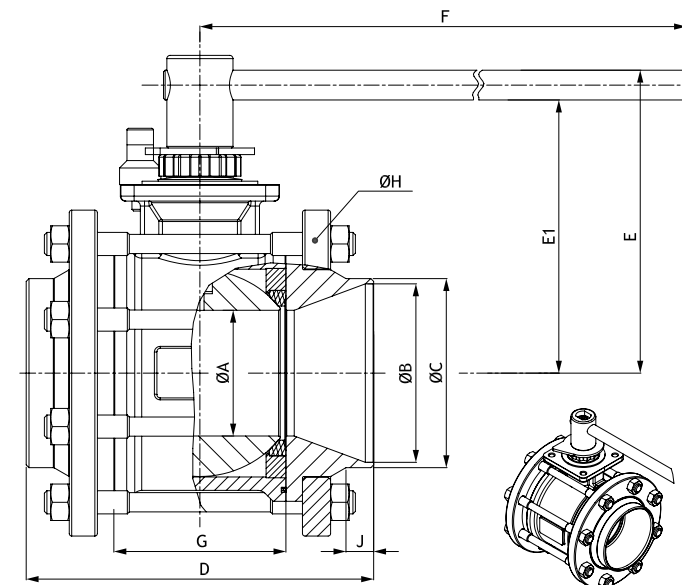
RACCORDEMENTS
TYPE OF CONNECTIONS

A souder en bout

DN 80 à 200
Passage Standard
Tube ISO

Butt Weld

Size 3" to 8"
Reduced bore
ISO pipe

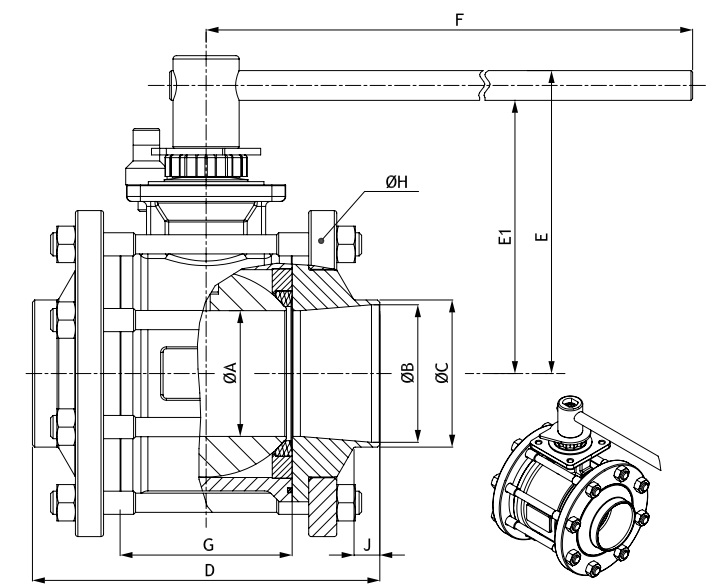


A souder en bout

DN 65 à 150
Passage intégral
Tube ISO

Butt Weld

Size 2"1/2 to 6"
Full bore
ISO pipe



DN Size	PN	Ø A	Ø B		Ø C	D	E	E1	F	G	Ø H	J	ISO 5211	Poids (Kg) Weight (Kg)
			Inox S.Steel	Acier C.Steel										
V • Passage Standard / Reduced bore														
80	3"	40	64	83.1	78.9	180	171	153	370	84	174	12.8	F07	14.840
100	4"	40	76	107.9	101.7	210	182	165	440	104	197	16.4	F10	22.310
125	5"	25	100	133.7	131.7	230	204	184	505	130	236	12.9	F10	33.980
150	6"	25	125	162.3	159.3	260	248	221	710	157	288	11.6	F12	57.940
200	8"	16	150	211.5	207.9	290	270	243	710	185	324	12.1	F12	78.900
N • Passage intégral / Full bore														
65	2"1/2	40	64	70.3	66.3	180	171	153	370	84	174	14.4	F07	14.800
80	3"	40	76	83.1	78.9	210	182	165	440	104	197	14.9	F10	22.510
100	4"	25	100	107.9	101.7	230	204	184	505	130	236	12.7	F10	34.360
125	5"	25	125	133.7	131.7	260	248	221	710	157	288	12.6	F12	58.430
150	6"	16	150	162.3	159.3	290	270	243	710	185	324	10.9	F12	80.860

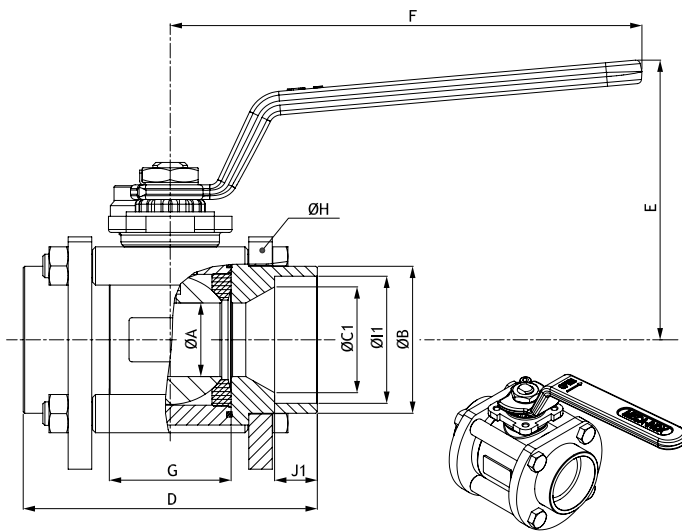
RACCORDEMENTS
TYPE OF CONNECTIONS

A souder emboité

DN 15 à 65
Passage Standard

Socket Weld

Size 1/2" to 2 1/2"
Reduced bore

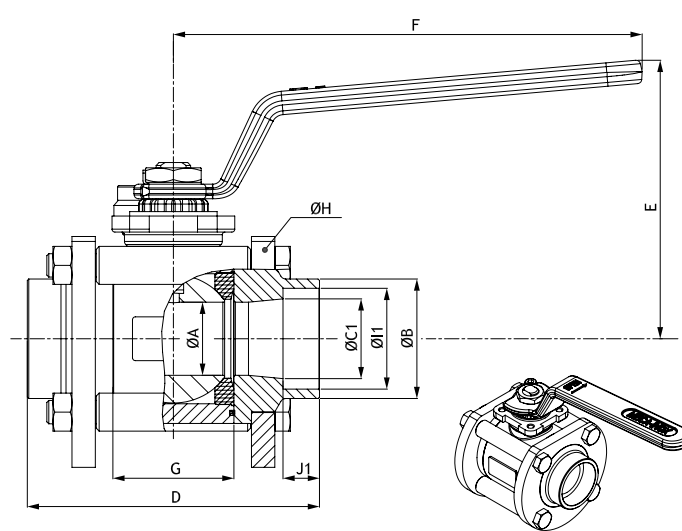


A souder emboité

DN 08 à 50
Passage intégral

Socket Weld

Size 1/4" to 2"
Full bore



DN Size	PN	Ø A	Ø B	Ø C1	D	E	F	G	Ø H	Ø I1	J1	ISO 5211	Poids (Kg) Weight (Kg)	
V • Passage Standard / Reduced bore														
15	1/2"	100	11.1	27.0	16.1	65	70	120	20.4	56	21.9	10.5	F03	0.650
20	3/4"	100	14	33.0	21.7	70	73	120	24.4	63	27.3	13.5	F03	0.810
25	1"	100	19	42.0	27.3	85	91	160	31.6	80	34.0	13.5	F04	1.610
32	1 1/4"	70	25	50.0	36.0	100	95	160	41.4	88	42.8	14.5	F04	2.080
40	1 1/2"	70	32	56.0	41.9	110	111	190	48.2	104	48.9	16.0	F05	3.270
50	2"	50	38	69.0	53.1	125	116	190	56.2	117	61.3	17.5	F05	4.220
65	2 1/2"	50	50	85.0	68.9	150	137	230	71	148	77.1	19.0	F07	8.380
N • Passage intégral / Full bore														
08	1/4"	100	11.1	19.6	11.1	65	70	120	20.4	56	14.3	10.5	F03	0.650
12	3/8"	100	11.1	24.0	12.6	65	70	120	20.4	56	17.8	10.5	F03	0.650
15	1/2"	100	14	29.0	16.1	70	73	120	24.4	63	21.9	10.5	F03	0.810
20	3/4"	100	19	34.3	21.7	85	91	160	31.6	80	27.3	13.5	F04	1.610
25	1"	70	25	41.0	27.3	100	95	160	41.4	88	34.0	13.5	F04	2.110
32	1 1/4"	70	32	49.8	36.0	110	111	190	48.2	104	42.8	14.5	F05	3.320
40	1 1/2"	50	38	55.9	41.9	125	116	190	56.2	117	48.9	16.0	F05	4.270
50	2"	50	50	69.2	53.1	150	137	230	71	148	61.3	17.5	F07	8.640

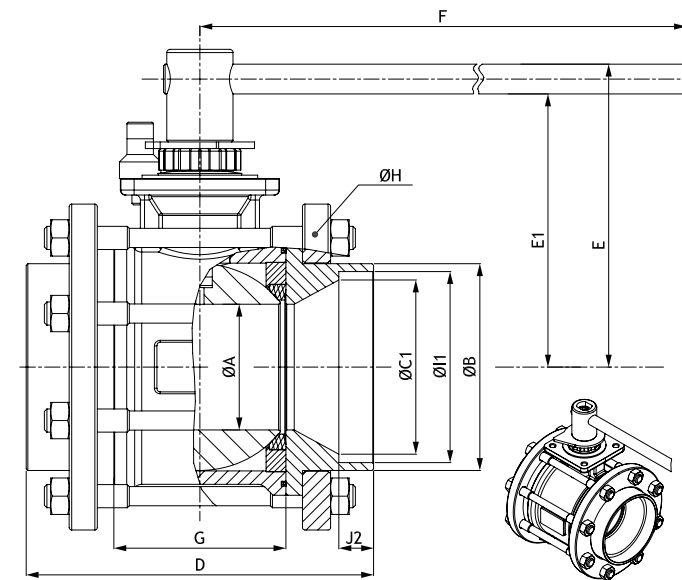
RACCORDEMENTS
TYPE OF CONNECTIONS

A souder emboité

DN 80 à 200
Passage Standard

Socket Weld

Size 3" to 8"
Reduced bore

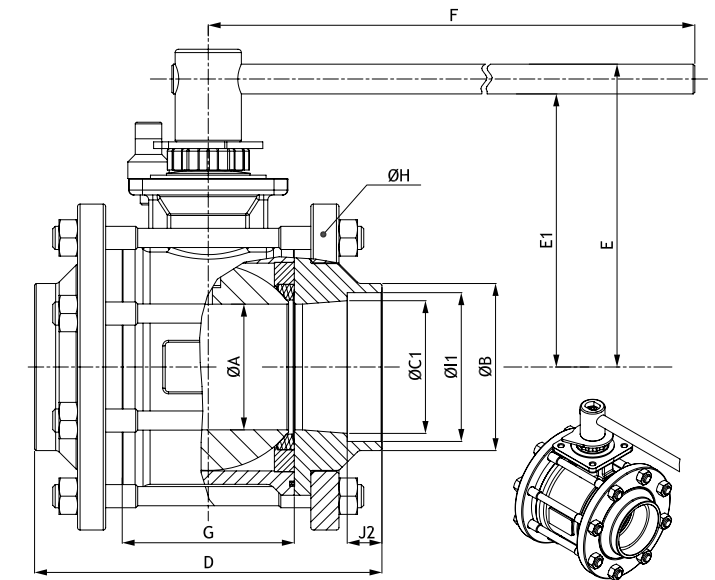


A souder emboité

DN 65 à 150
Passage intégral

Socket Weld

Size 2 1/2" to 6"
Full bore



DN Size	PN	Ø A	Ø B	Ø C1	D	E	E1	F	G	Ø H	Ø I1	J2	ISO 5211	Poids (Kg) Weight (Kg)	
V • Passage Standard / Reduced bore															
80	3"	40	64	101	81	180	171	153	370	84	174	89.9	21	F07	14.700
100	4"	40	76	125	105.3	210	182	165	440	104	197	115.5	21	F10	22.010
125	5"	25	100	148.5	135	230	204	184	505	130	236	141.3	24	F10	32.820
150	6"	25	125	177.5	164	260	248	221	710	157	288	171.3	24	F12	56.140
200	8"	16	150	229	214	290	270	243	710	185	324	221.8	30	F12	74.290
N • Passage intégral / Full bore															
65	2 1/2"	40	64	87	69	180	171	153	370	84	174	77.6	19	F07	14.890
80	3"	40	76	101	81	210	182	165	440	104	197	89.9	21	F10	22.750
100	4"	25	100	127.5	105.3	230	204	184	505	130	236	115.5	21	F10	34.35
125	5"	25	125	148.5	135	260	248	221	710	157	288	141.3	24	F12	57.120
150	6"	16	150	177.5	164	290	270	243	710	185	324	171.3	24	F12	80.040

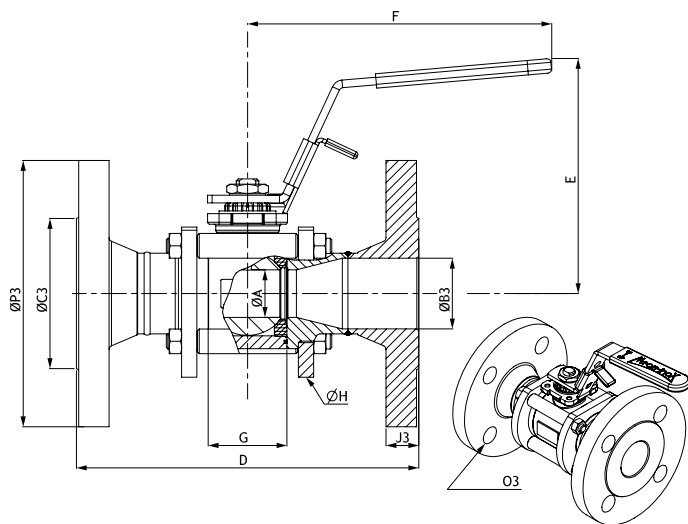
RACCORDEMENTS
TYPE OF CONNECTIONS

A brides

DN 15 à 65
Passage Standard - PN 40

Flanged

Size 1/2" to 2 1/2"
Reduced bore - PN40

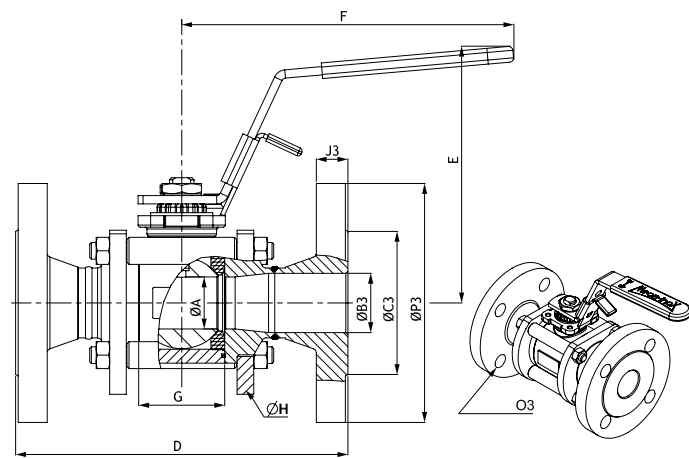


A brides

DN 15 à 50
Passage intégral - PN 40

Flanged

Size 1/2" to 2"
Full bore - PN40



DN Size	PN	Ø A	Ø B3	Ø C3	D	E	F	G	Ø H	J3	O3	Ø P3	ISO 5211	Poids (Kg) Weight (Kg)	
V • Passage Standard / Reduced bore															
15	1/2"	40	11.1	17.3	45	130	123	120	20.4	56	16	4xØ14 / Ø65	95	F03	1.930
20	3/4"	40	14	22.3	58	150	126	120	24.4	63	18	4xØ14 / Ø75	105	F03	2.690
25	1"	40	19	28.5	68	160	145	160	31.6	80	18	4xØ14 / Ø85	115	F04	3.910
32	1 1/4"	40	25	37.2	78	180	149	160	41.4	88	18	4xØ18 / Ø100	140	F04	5.490
40	1 1/2"	40	32	43.1	88	200	160	190	48.2	104	18	4xØ18 / Ø110	150	F05	7.120
50	2"	40	38	54.5	102	230	165	190	56.2	117	20	4xØ18 / Ø125	165	F05	9.440
65	2 1/2"	40	50	70.3	122	290	180	230	71	148	22	8xØ18 / Ø145	185	F07	15.370
N • Passage intégral / Full bore															
15	1/2"	40	14	17.3	45	130	126	120	24.4	63	16	4xØ14 / Ø65	95	F03	2.250
20	3/4"	40	19	22.3	58	150	145	160	31.6	80	18	4xØ14 / Ø75	105	F04	3.470
25	1"	40	25	28.5	68	160	149	160	41.4	88	18	4xØ14 / Ø85	115	F04	4.330
32	1 1/4"	40	32	37.2	78	180	160	190	48.2	104	18	4xØ18 / Ø100	140	F05	6.880
40	1 1/2"	40	38	43.1	88	200	165	190	56.2	117	18	4xØ18 / Ø110	150	F05	8.080
50	2"	40	50	54.5	102	230	180	230	71	148	20	4xØ18 / Ø125	165	F07	13.890

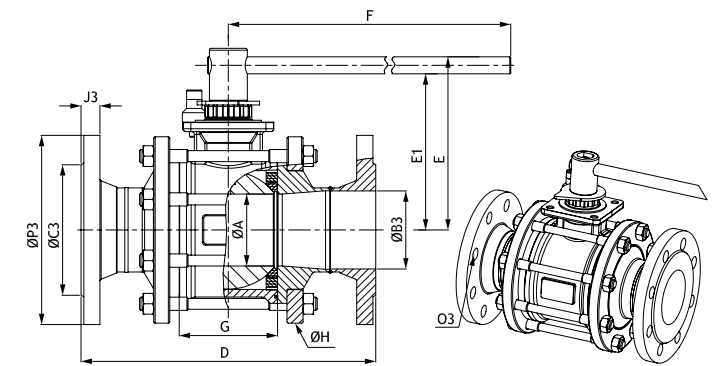
RACCORDEMENTS
TYPE OF CONNECTIONS

A brides

DN 65 à 150
Passage intégral

Flanged

Size 2 1/2" to 6"
Full bore

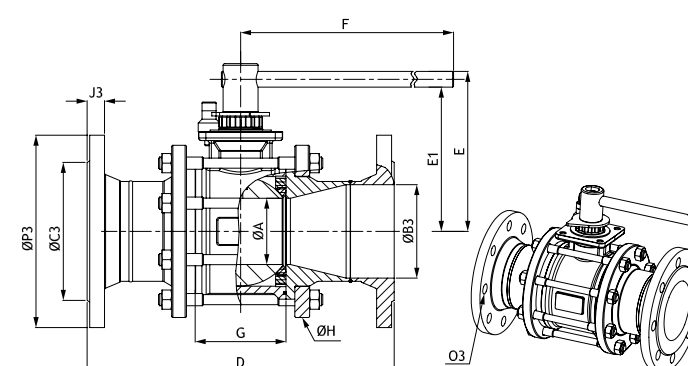


A brides

DN 80 à 200
Passage Standard

Flanged

Size 3" to 8"
Reduced bore



DN Size	PN	Ø A	Ø B	Ø C3	D	E	E1	F	G	Ø H	J3	O3	P3	ISO 5211	Poids (Kg) Weight (Kg)	
V • Passage Standard / Reduced bore																
80	3"	40	64	82.5	138	310	171	153	370	84	174	24	8xØ18 / Ø160	200	F07	22.920
100	4"	16	76	107.1	162	350	182	165	440	104	197	24	8xØ22 / Ø190	235	F10	39.520
125	5"	16	100	131.7	188	400	204	184	505	130	236	22	8xØ18 / Ø210	250	F10	48.720
150	6"	16	125	159.3	212	480	248	221	710	155	288	22	8xØ22 / Ø240	285	F12	79.450
200	8"	16	150	207.3	268	600	270	243	710	183	324	24	12xØ22 / Ø295	340	F12	120.810
N • Passage intégral / Full bore																
65	2 1/2"	40	64	70.3	122	290	171	153	370	84	174	22	8xØ18 / Ø145	185	F07	20.840
80	3"	40	76	82.5	138	310	182	165	440	104	197	24	8xØ18 / Ø160	200	F10	30.150
100	4"	16	100	107.1	162	350	204	184	505	130	236	24	8xØ22 / Ø190	235	F10	43.840
125	5"	16	125	131.7	188	400	248	221	710	155	288	22	8xØ18 / Ø210	250	F12	72.210
150	6"	16	150	159.3	212	480	270	243	710	183	324	22	8xØ22 / Ø240	285	F12	100.850

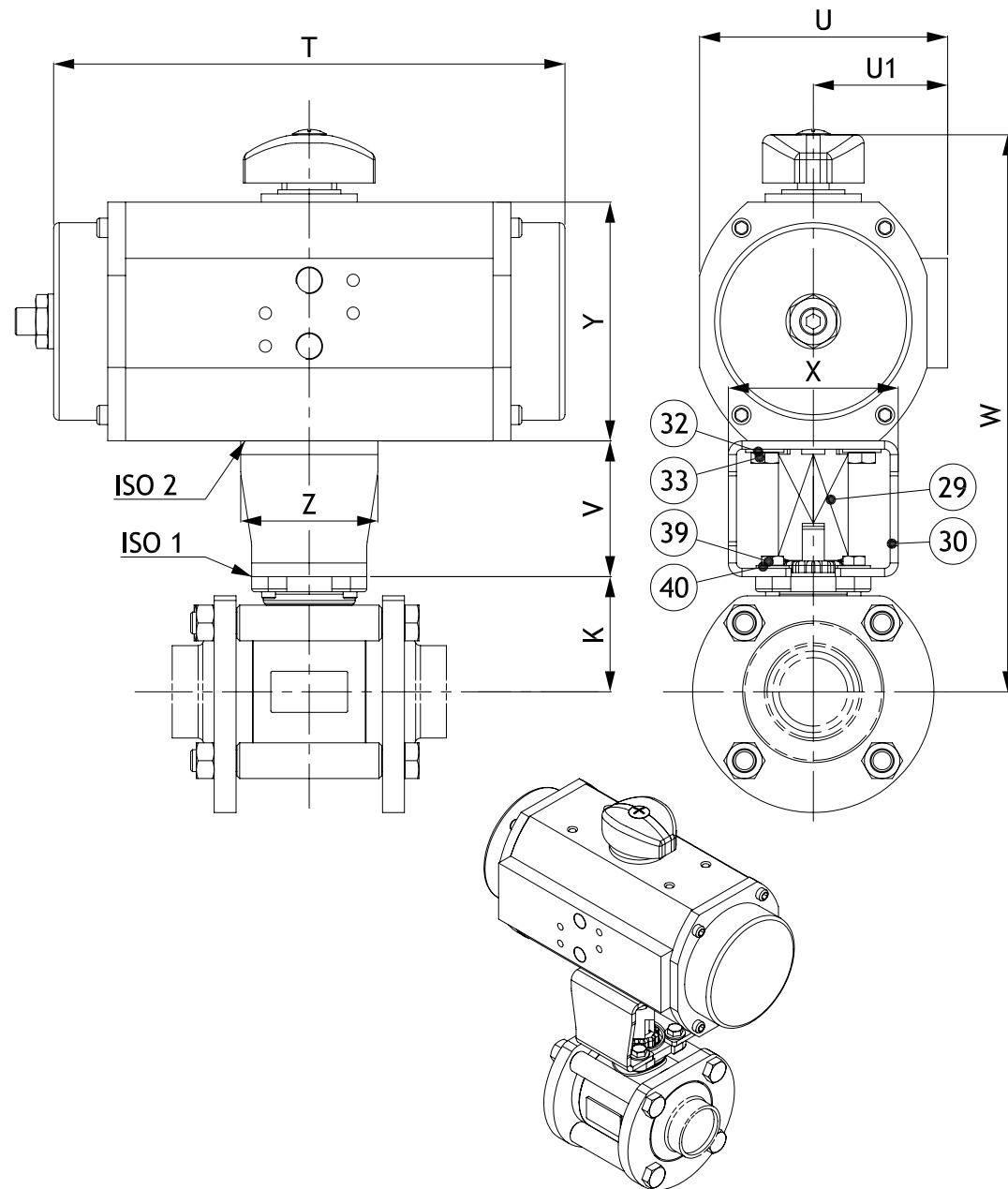
MOTORISATION PNEUMATIQUE
PNEUMATIC ACTUATION

Nomenclature PS4 Motorisée

DN 08 à 50

PS4 actuated components

Size 1/4" to 2"



DN 08 à 50

N°	Nb	Description	Matière (EN)
29	1	Entraîneur	1.4307
30	1	Arcade	1.4307
32	4	Rondelle plate coté actionneur	1.4301
33	4	Vis TH coté actionneur	1.4301
39	4	Vis TH coté robinet	1.4301
40	4	Rondelle plate coté robinet	1.4301

Size 1/4" to 2"

Item	Qty	Description	Material (ASTM)
29	1	Coupling	304L
30	1	Bracket	304L
32	4	Ring (actuator side)	304
33	4	Screw (actuator side)	304
39	4	Screw (valve side)	304
40	4	Ring (valve side)	304

MOTORISATION PNEUMATIQUE
PNEUMATIC ACTUATION

PS4 Motorisée

DN 10 à 50

PS4 actuated

Size 1/4" to 2"

Modèle TRUTORQ Simple Effet sur PS4 Spring Return TRUTORQ type on PS4

DN - Size		K	ISO 1	TRUTORQ	ISO 2	T	U	U1	V	W	X	Y	Z		
Nominal Full	Standard Reduced														
10	1/4"-3/8"	15	1/2"	27.5	F03	TSR003	F04	149.5	69.5	38	47	164.5	52	70	36
15	1/2"	20	3/4"	31	F03	TSR003	F04	149.5	69.5	38	47	168	52	70	42
20	3/4"	25	1"	37.9	F04	TSR005	F05	186.5	90.5	49	49.5	194.4	52	87	42
25	1"	32	1"1/4"	42	F04	TSR005	F05	186.5	90.5	49	49.5	198.5	62	87	50
32	1"1/4"	40	1"1/2"	54	F05	TSR005	F05	186.5	90.5	49	49.5	210.5	62	87	50
40	1"1/2"	50	2"	59	F05	TSR005	F05	186.5	90.5	49	49.5	215.5	62	87	50
50	2"	65	2"1/2"	73	F07	TSR008	F05	162	105	57	79.5	281.5	85	109	69

Données pour pression de service à : ΔP 7 bars max. et 6 bars d'air comprimé / Values given for service pressure at: ΔP 7 bars max. and 6 bars air supply.

Modèle TRUTORQ Double Effet sur PS4 Double Acting TRUTORQ type on PS4

DN - Size		K	ISO 1	TRUTORQ	ISO 2	T	U	U1	V	W	X	Y	Z		
Nominal Full	Standard Reduced														
10	1/4"-3/8"	15	1/2"	27.5	F03	TDA003	F04	149.5	69.5	38	47	164.5	52	70	36
15	1/2"	20	3/4"	31	F03	TDA003	F04	149.5	69.5	38	47	168	52	70	36
20	3/4"	25	1"	37.9	F04	TDA003	F04	149.5	69.5	38	49.5	177.4	52	70	42
25	1"	32	1"1/4"	42	F04	TDA003	F04	149.5	69.5	38	49.5	181.5	52	70	42
32	1"1/4"	40	1"1/2"	54	F05	TDA003	F04	149.5	69.5	38	49.5	193.5	52	70	42
40	1"1/2"	50	2"	59	F05	TDA003	F04	149.5	69.5	38	49.5	198.5	52	70	42
50	2"	65	2"1/2"	73	F07	TDA005	F05	186.5	90.5	49	79.5	259.5	85	87	69

Données pour pression de service à : ΔP 7 bars max. et 6 bars d'air comprimé / Values given for service pressure at: ΔP 7 bars max. and 6 bars air supply.

PS4 ΔP: 7 bars

DN	Air Moteur (Bar)	Double Effet Double acting Code	Simple Effet Spring return Code
10 (08-12) F03	6	KPNI410 0411 2TDA003	KPNI410 0411 2TSR003 N66
15 F03	6	KPNI410 0411 2TDA003	KPNI410 0411 2TSR003 N66
20 F04	6	KPNI420 0411 2TDA003	KPNI420 0514 2TSR005 N66
25 F04	6	KPNI420 0411 2TDA003	KPNI420 0514 2TSR005 N66
32 F05	6	KPNI432 0411 2TDA003	KPNI432 0514 2TSR005 N66
40 F05	6	KPNI432 0411 2TDA003	KPNI432 0514 2TSR005 N66
50 F07	6	KPNI450 0514 2TDA005	KPNI450 0514 2TSR008 N44

PZ4 Motorisée

DN 10 à 50

PZ4 actuated

Size 1/4" to 2"

Modèle TRUTORQ Simple Effet sur PZ4 *Single Acting TRUTORQ type on PZ4*

DN - Size		K	ISO 1	TRUTORQ	ISO 2	T	U	U1	V	W	X	Y	Z
Nominal Full	Standard Reduced												
10	1/4"-3/8"	15	F03	TSR003	F04	149.5	69.5	38	47	164.5	52	70	36
15	1/2"	20	F03	TSR005	F05	186.5	90.5	49	47	185	52	87	42
20	3/4"	25	F04	TSR005	F05	186.5	90.5	49	49.5	194.4	52	87	42
25	1"	32	F04	TSR005	F05	186.5	90.5	49	49.5	198.5	62	87	50
32	1 1/4"	40	F05	TSR005	F05	186.5	90.5	49	49.5	210.5	62	87	50
40	1 1/2"	50	F05	TSR005	F05	186.5	90.5	49	49.5	215.5	62	87	50
50	2"	65	F07	TSR012	F07	194	121	67	79.5	291	85	118.5	69

Données pour pression de service à : ΔP 7 bars max. et 6 bars d'air comprimé / Values given for service pressure at: ΔP 7 bars max. and 6 bars air supply.

Modèle TRUTORQ Double Effet sur PZ4 *Double Acting TRUTORQ type on PZ4*

DN - Size		K	ISO 1	TRUTORQ	ISO 2	T	U	U1	V	W	X	Y	Z
Nominal Full	Standard Reduced												
10	1/4"-3/8"	15	F03	TDA003	F04	149.5	69.5	38	47	164.5	52	70	36
15	1/2"	20	F03	TDA003	F04	149.5	69.5	38	47	168	52	70	36
20	3/4"	25	F04	TDA003	F04	149.5	69.5	38	49.5	177.4	52	70	42
25	1"	32	F04	TDA003	F04	149.5	69.5	38	49.5	181.5	52	70	42
32	1 1/4"	40	F05	TDA003	F04	149.5	69.5	38	49.5	193.5	52	70	42
40	1 1/2"	50	F05	TDA003	F04	149.5	69.5	38	49.5	198.5	52	70	42
50	2"	65	F07	TDA005	F05	186.5	90.5	49	79.5	259.5	85	87	69

Données pour pression de service à : ΔP 7 bars max. et 6 bars d'air comprimé / Values given for service pressure at: ΔP 7 bars max. and 6 bars air supply.

PZ4 Δ P : 7 bars

DN	Air Moteur (Bar)	Double Effet Double acting Code	Simple Effet Spring return Code
10 (08-12) F03	6	KPNI410 0411 2TDA003	KPNI410 0411 2TSR003 N66
15 F03	6	KPNI410 0514 2TDA003	KPNI410 0514 2TSR005 N66
20 F04	6	KPNI420 0411 2TDA003	KPNI420 0514 2TSR005 N66
25 F04	6	KPNI420 0411 2TDA003	KPNI420 0514 2TSR005 N66
32 F05	6	KPNI432 0411 2TDA003	KPNI432 0514 2TSR005 N66
40 F05	6	KPNI432 0411 2TDA003	KPNI432 0514 2TSR005 N66
50 F07	6	KPNI450 0514 2TDA005	KPNI450 0717 2TSR012 N44

PY4 Motorisée

DN 10 à 50

PY4 actuated

Size 1/4" to 2"

Modèle TRUTORQ Simple Effet sur PY4 *Spring Return TRUTORQ type on PY4*

DN - Size		K	ISO 1	TRUTORQ	ISO 2	T	U	U1	V	W	X	Y	Z
Nominal Full	Standard Reduced												
10	1/4"-3/8"	15	F03	2TSR003	F04	149.5	69.5	38	47	164.5	52	70	42
15	1/2"	20	F03	2TSR005	F05	186.5	90.5	49	47	185	62	87	50
20	3/4"	25	F04	2TSR005	F05	162	105	57	49.5	216.4	62	109	50
25	1"	32	F04	2TSR008	F07	194	121	67	49.5	230	82	118.5	69
32	1 1/4"	40	F05	2TSR020	F07	218	136.5	72	49.5	264	82	140.5	69
40	1 1/2"	50	F05	2TSR020	F10	218	136.5	72	49.5	269	82	140.5	69
50	2"	65	F07	2TSR035	F10	266	156	78	79.5	339	120	166.5	105

Données pour température de service cryogénique (-196°C) et 6 bars d'air comprimé à : ΔP 40 bars Max (DN 10 à 32), ΔP 20 bars Max (DN40 à 50)
Values given for cryogenics service (-196°C) and 6 bars air supply pressure at: ΔP 40 bars Max (DN 10 to 32), ΔP 20 bars Max (DN40 to 50)

Modèle TRUTORQ Double Effet sur PY4 *Double Acting TRUTORQ type on PY4*

DN - Size		K	ISO 1	TRUTORQ	ISO 2	T	U	U1	V	W	X	Y	Z
Nominal Full	Standard Reduced												
10	1/4"-3/8"	15	F03	2TDA003	F04	14.95	69.5	38	47	164.5	52	70	42
15	1/2"	20	F03	2TDA003	F04	149.5	69.5	38	47	168	52	70	42
20	3/4"	25	F04	2TDA003	F04	149.5	69.5	38	49.5	177.4	62	70	50
25	1"	32	F04	2TDA005	F05	186.5	90.5	49	49.5	198.5	62	87	50
32	1 1/4"	40	F05	2TDA005	F05	186.5	90.5	49	49.5	210.5	62	87	50
40	1 1/2"	50	F05	2TDA008	F05	162	105	57	49.5	237.5	62	109	50
50	2"	65	F07	2TDA012	F07	194	121	67	79.5	291	85	118.5	69

Données pour température de service cryogénique (-196°C) et 6 bars d'air comprimé à : ΔP 40 bars Max (DN 10 à 32), ΔP 20 bars Max (DN40 à 50)
Values given for cryogenics service (-196°C) and 6 bars air supply pressure at: ΔP 40 bars Max (DN 10 to 32), ΔP 20 bars Max (DN40 to 50)

PY4 Δ P : 40 bars (DN 10 - 32), 20 bars (DN 40- 50)

DN	Air Moteur (Bar)	Double Effet Double acting Code	Simple Effet Spring return Code
10 F03	6	KPNI410 0411 2TDA003	KPNI410 0411 2TSR003 N66
15 F03	6	KPNI410 0411 2TDA003	KPNI410 0514 2TSR005 N66
20 F04	6	KPNI420 0411 2TDA003	KPNI420 0514 2TSR005 N66
25 F04	6	KPNI420 0514 2TDA005	KPNI420 0514 2TSR008 N44
32 F05	6	KPNI432 0514 2TDA005	KPNI432 0717 2TSR020 N44
40 F05	6	KPNI432 0514 2TDA008	KPNI432 0717 2TSR020 N44
50 F07	6	KPNI450 0717 2TDA012	KPNI450 1022 2TSR035 N44

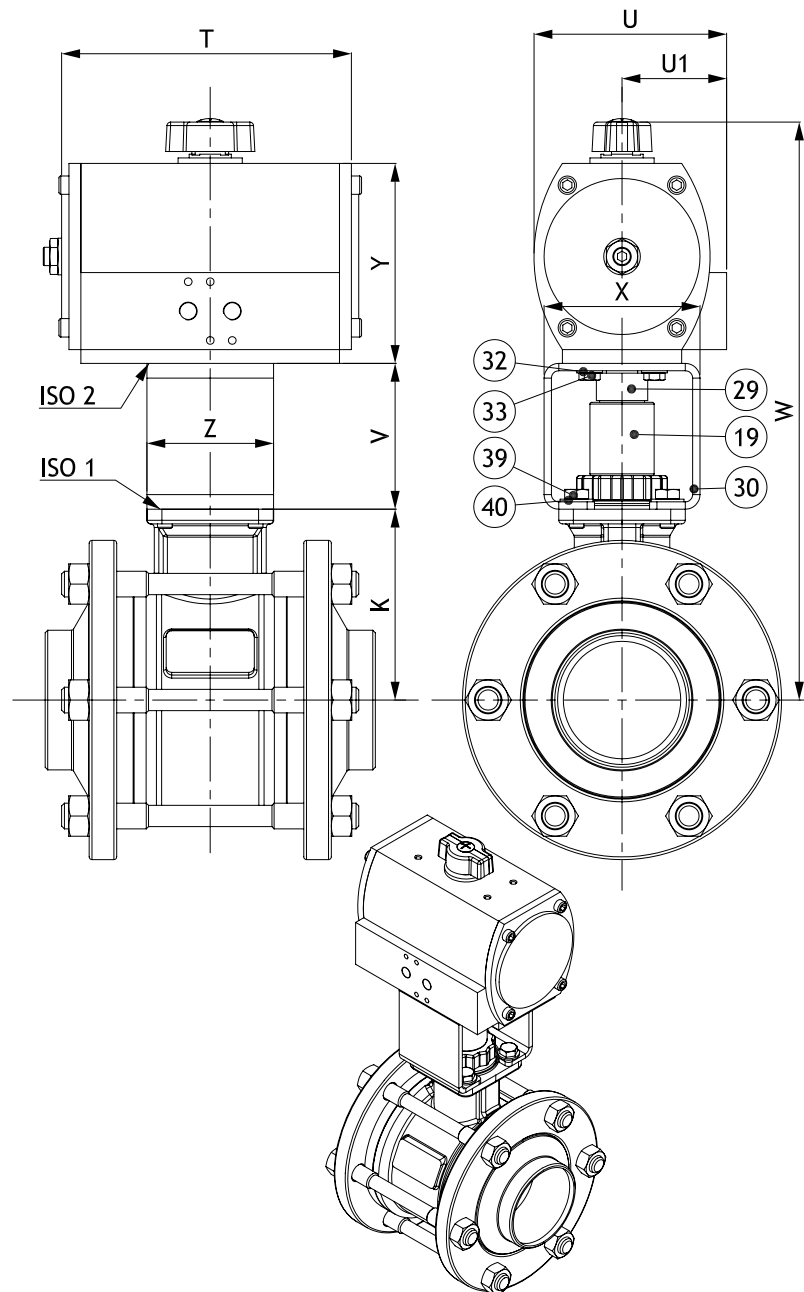
MOTORISATION PNEUMATIQUE
PNEUMATIC ACTUATION

Nomenclature PS4 Motorisée

DN 65 à 150

PS4 actuated components

Size 2"1/2 to 6"



DN 65 à 150

N°	Nb	Description	Matière (EN)
19	1	Noix de manœuvre	1.4305
29	1	Entraîneur	1.4307
30	1	Arcade	1.4307
32	4	Rondelle plate coté actionneur	1.4301
33	4	Vis TH coté actionneur	1.4301
39	4	Vis TH coté robinet	1.4301
40	4	Rondelle plate coté robinet	1.4301

Size 2"1/2 to 6"

Item	Qty	Description	Material (ASTM)
19	1	Handle adaptator	303
29	1	Coupling	304L
30	1	Bracket	304L
32	4	Ring (actuator side)	304
33	4	Screw (actuator side)	304
39	4	Screw (valve side)	304
40	4	Ring (valve side)	304

MOTORISATION PNEUMATIQUE
PNEUMATIC ACTUATION

PS4 Motorisée

DN 65 à 150

PS4 actuated

Size 2"1 /2 to 6"

Modèle TRUTORQ Simple Effet sur PS4 *Spring Return TRUTORQ type on PS4*

DN - Size		K	ISO 1	TRUTORQ	ISO 2	T	U	U1	V	W	X	Y	Z		
Nominal Full	Standard Reduced														
65	2"1/2	80	3"	104	F07	TSR035	F10	266	156	78	79.5	370	120	166.5	105
80	3"	100	4"	114	F10	TSR035	F10	266	156	78	79.5	380	120	166.5	95
100	4"	125	5"	133	F10	TSR055	F12	312	191	95.5	79.5	450	136	207.5	118
125	5"	150	6"	161	F12	TSR055	F12	312	191	95.5	99.5	498	144	207.5	118
150	6"	200	8"	180	F12	TSR100	F14	361	227	113.5	99.5	559.5	158	250	140

Données pour pression de service à : ΔP 7 bars max. et 6 bars d'air comprimé / Values given for service pressure at: ΔP 7 bars max. and 6 bars air supply.

Modèle TRUTORQ Double Effet sur PS4 *Double Acting TRUTORQ type on PS4*

DN - Size		K	ISO 1	TRUTORQ	ISO 2	T	U	U1	V	W	X	Y	Z		
Nominal Full	Standard Reduced														
65	2"1/2	80	3"	104	F07	TDA008	F07	162	105	57	79.5	312.5	85	109	69
80	3"	100	4"	114	F10	TDA012	F07	194	121	67	79.5	332	120	118.5	105
100	4"	125	5"	133	F10	TDA020	F07	218	136.5	72	79.5	373	120	140.5	105
125	5"	150	6"	161	F12	TDA020	F07	218	136.5	72	99.5	421	136	140.5	118
150	6"	200	8"	180	F12	TDA035	F10	266	156	78	99.5	466	144	166.5	118

Données pour pression de service à : ΔP 7 bars max. et 6 bars d'air comprimé / Values given for service pressure at: ΔP 7 bars max. and 6 bars air supply.

PS4 ΔP: 7 bars

DN	Air Moteur (Bar)	Double Effet Double acting Code	Simple Effet Spring return Code
65 F07	6	KPNI2P065 0714 2TDA008	KPNI2P065 1022 2TSR035 N44
80 F10	6	KPNI2P080 0717 2TDA012	KPNI2P080 1022 2TSR035 N44
100 F10	6	KPNI2P100 0717 2TDA020	KPNI2P100 1227 2TSR055 N44
125 F12	6	KPNI2P125 0717 2TDA020	KPNI2P125 1227 2TSR055 N44
150 F12	6	KPNI2P125 1022 2TDA035	KPNI2P125 1436 2TSR100 N44

PZ4 Motorisée

DN 65 à 150

PZ4 actuated

Size 2"1/2 to 6"

Modèle TRUTORQ Simple Effet sur PZ4 *Single Acting TRUTORQ type on PZ4*

DN - Size				K	ISO 1	TRUTORQ	ISO 2	T	U	U1	V	W	X	Y	Z
Nominal Full	Standard Reduced														
65	2"1/2	80	3"	104	F07	TSR035	F10	266	156	78	79.5	370	120	166.5	105
80	3"	100	4"	114	F10	TSR035	F10	266	156	78	79.5	380	120	166.5	95
100	4"	125	5"	133	F10	TSR055	F12	312	191	95.5	79.5	450	136	207.5	118
125	5"	150	6"	161	F12	TSR055	F12	312	191	95.5	99.5	498	144	207.5	118
150	6"	200	8"	180	F12	TSR100	F14	361	227	113.5	99.5	559.5	158	250	140

Données pour pression de service à : ΔP 7 bars max. et 6 bars d'air comprimé / Values given for service pressure at: ΔP 7 bars max. and 6 bars air supply.

Modèle TRUTORQ Double Effet sur PZ4 *Double Acting TRUTORQ type on PZ4*

DN - Size				K	ISO 1	TRUTORQ	ISO 2	T	U	U1	V	W	X	Y	Z
Nominal Full	Standard Reduced														
65	2"1/2	80	3"	104	F07	TDA008	F07	162	105	57	79.5	312.5	85	109	69
80	3"	100	4"	114	F10	TDA012	F07	194	121	67	79.5	332	120	118.5	105
100	4"	125	5"	133	F10	TDA020	F07	218	136.5	72	79.5	373	120	140.5	105
125	5"	150	6"	161	F12	TDA020	F07	218	136.5	72	99.5	421	136	140.5	118
150	6"	200	8"	180	F12	TDA055	F12	312	191	95.5	99.5	517	144	207.5	118

Données pour pression de service à : ΔP 7 bars max. et 6 bars d'air comprimé / Values given for service pressure at: ΔP 7 bars max. and 6 bars air supply.

PZ4 ΔP: 7 bars

DN	Air Moteur (Bar)	Double Effet Double acting Code	Simple Effet Spring return Code
65 F07	6	KPNI2P065 0714 2TDA008	KPNI2P065 1022 2TSR035 N44
80 F10	6	KPNI2P080 0717 2TDA012	KPNI2P080 1022 2TSR035 N44
100 F10	6	KPNI2P100 0717 2TDA020	KPNI2P100 1227 2TSR055 N44
125 F12	6	KPNI2P125 0717 2TDA020	KPNI2P125 1227 2TSR055 N44
150 F12	6	KPNI2P125 1227 2TDA055	KPNI2P125 1436 2TSR100 N44

PY4 Motorisée

DN 65 à 100

PY4 actuated

Size 2"1/2 to 4"

Modèle TRUTORQ Simple Effet sur PY4 *Spring Return TRUTORQ type on PY4*

DN - Size				K	ISO 1	TRUTORQ	ISO 2	ISO 3	T	U	U1	V	W	X	Y	Z
Nominal Full	Standard Reduced															
65	2"1/2	80	3"	104	F07	2TSR055	F07	F12	312	191	95.5	79.5	411	132	207.5	120
80	3"	100	4"	114	F10	2TSR055	F10	F12	312	191	95.5	79.5	421	136	207.5	118
100	4"	125	5"	133	F10	2TSR100	F10	F14	361	227	113.5	79.5	482.5	158	250	140

Données pour température de service cryogénique (-196 °C) et 6 bars d'air comprimé à : ΔP 10 bars Max (DN 65 à 100)
Values given for cryogenics service (-196°C) and 6 bars air supply pressure at: ΔP 10 bars Max (DN 65 to 100)

Modèle TRUTORQ Double Effet sur PY4 *Double Acting TRUTORQ type on PY4*

DN - Size				K	ISO 1	TRUTORQ	ISO 2	ISO 3	T	U	U1	V	W	X	Y	Z
Nominal Full	Standard Reduced															
65	2"1/2	80	3"	104	F07	2TDA020	F07	F07	218	136.5	72	79.5	344	85	140.5	69
80	3"	100	4"	114	F10	2TDA020	F10	F07	218	136.5	72	79.5	354	85	140.5	69
100	4"	125	5"	133	F10	2TDA035	F10	F10	266	156	78	79.5	399	120	166.5	95

Données pour température de service cryogénique (-196 °C) et 6 bars d'air comprimé à : ΔP 10 bars Max (DN 65 à 100)
Values given for cryogenics service (-196°C) and 6 bars air supply pressure at: ΔP 10 bars Max (DN 65 to 100)

PY4 ΔP: 10 bars (DN65 - 100)

DN - Size				Air Moteur (Bar)	Double Effet Double acting Code	Simple Effet Spring return Code
Nominal Full	Standard Reduced					
65 F07	2"1/2	80 F07	3"	6	KPNI2P065 0717 2TDA020	KPNI2P065 1227 2TSR055 N44
80 F10	3"	100 F10	4"	6	KPNI2P080 0717 2TDA020	KPNI2P080 1227 2TSR055 N44
100 F10	4"	125 F10	5"	6	KPNI2P100 1022 2TDA035	KPNI2P100 1436 2TSR100 N44