


HIGHLIGHTS

- Safety valves with knob
- Safety valves only insert
- Diaphragm safety valves – safety unlock device
- Safety discharge valves

PRODUCT DESCRIPTION

Our safety valves have been designed mainly for home ironing station and for professional ironing system too. They are suitable for water, steam and air. The diaphragm safety valves have been designed in order to integrate a special device that prevent a potential dangerous unlock, into a common safety valve. This particular unlock device is activated as the pressure grows, thus avoiding the unscrew operation with a higher pressure than 0,3 +/- 0,1 bar. When the pressure is then decreased, the valve cannot be unscrewed until the pressure inside the steam generator is below 0,25 +/- 0,05 bar.

DESCRIZIONE PRODOTTO

Le nostre valvole di sicurezza sono idonee per un utilizzo in applicazioni tipo stiro domestico e stiro industriale. Sono adatte all'impegno con acqua, vapore e aria.

Le valvole di sicurezza a membrana sono nate per integrare le funzioni di una normale valvola di sicurezza con le caratteristiche di un sistema antisvito. Il sistema antisvito entra in funzione al crescere della pressione garantendo l'impossibilità di svitare il componente al di sopra dei 0.3 bar +/- 0.1 bar. Al diminuire della pressione la valvola non può essere svitata fino a quando la pressione del generatore non è al di sotto di 0.25 +/- 0.05 bar.

PED


Coffee



Beverage




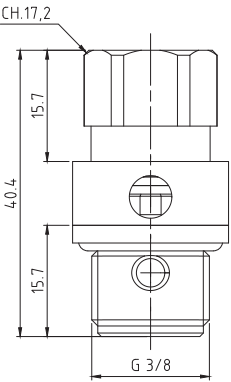

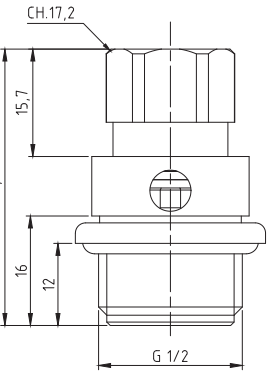
Water Management

GENERAL FEATURES / CARATTERISTICHE GENERALI

Body material / Materiale corpo	Brass
Shutter / Otturatore	Brass
Spring / Molla	Stainless steel 302
Seal / Tenuta	Silicone
knob / Pomello	PBT

SAFETY VALVES

Valvola di sicurezza

Family	Disegno tecnico	Product	Inlet	Max Fluid temp	Media	Min set pressure Bar	Max set pressure Bar
<i>Serie principale</i>	<i>Technical design</i>	<i>Prodotto</i>	<i>Attacco in ingresso</i>	<i>Temperatura fluido max</i>	<i>Fluido</i>	<i>Taratura press. minima Bar</i>	<i>Taratura press. massima Bar</i>
 4513		Safety valves Valvole di sicurezza	G 3/8	180°C	Water, steam air Acqua, aria, vapore	3	9
 4514		Safety valves Valvole di sicurezza	G 1/2	180°C	Water, steam air Acqua, aria, vapore	3	9