

82 Serisi Patlaç Valfler

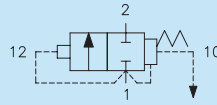
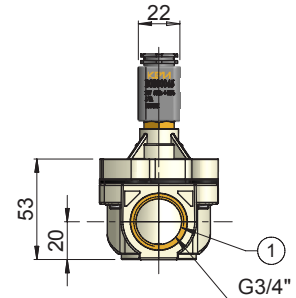
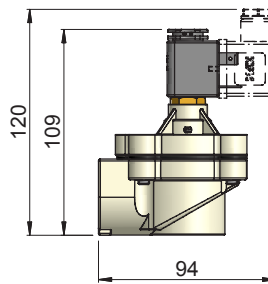
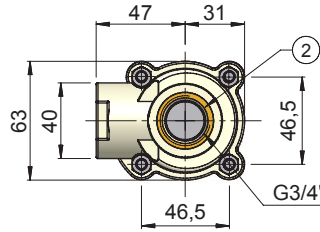


**PİLOT KUMANDALI NORMALDE KAPALI
YAY DÖNÜŞLÜ**
VOLTAJ
DC

12 V d.c. = **012C**
24 V d.c. = **024C**
AC

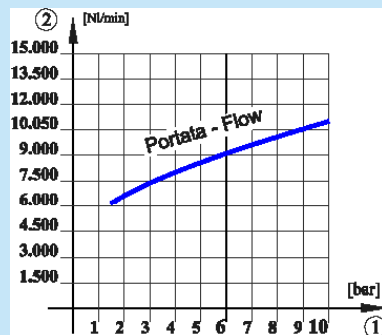
12 V a.c. = **012A**
24 V a.c. = **024A**
115 V a.c. = **115A**
230 V a.c. = **230A**

Diyafıramlı 2/2 Normalde Kapalı Hava-Filtrasyon Sistemleri için Patlaç Valler Endüstriyel üretim yapan, Fabrika benzeri alanlarda bilhassa hava temizlemenin önemli olduğu bilhassa Çimento Fabrikaları gibi Filtrasyon sistemleri bulunan sistemlerde filtre temizliği yapılabilmesi dizayn edilmiş valflerdir. Çok zor koşullarda yüksek performans elde etmek için tasarlanılmışlardır. Hızlı tepki süresine sahip yüksek basınç ve debili akışı, her tortuyu ve kalıntıyı temizleyebilen bir şok dalgası oluştururlar.



- ① = Besleme
- ④ ② = Çıkış
- ⑤ ③ = Egzost
- ⑭ = Pilot Devre

Akışkan	Filtrelenmiş Yağlandırılmış veya yağsız HAVA
Bağlantı Şekli	Gövdeye Gömülü Piring Dişi Diş
Bağlantı Ölçü	① = G 3/4" ③ ⑤ ② ④ = G 3/4"
Açma Kapama Sistem	Diyafıram
Nominal Akış Debisi (6Bar)	9000 NI/min
Çalışma Basıncı	1 ÷ 8 bar
Açma Kapama Zaman aralığı	① → ④ = 25ms ① → ② = 65 ms
Ortam - Akışkan Sıcaklık	5 ÷ 60°C
Gövde Malzeme	Teknopolymer
Diyafıram Malzeme	Elastomer + Nylon
Koruma Sınıfı (Konnektörle)	IP 65 (DIN 40050)
Ağırlık (Konnektörsüz)	0.414 Kg

AKIŞ DEBİ DİYAGRAMI

BOBİNLER
VOLTAJLAR ±10 ±10%

AC	DC
12 V	12 V
24 V	24 V
115 V	
230 V	

**PİLOT KUMANDALI NORMALDE KAPALI
YAY DÖNÜŞLÜ**

VOLTAJ



12 V d.c. = 012C

24 V d.c. = 024C



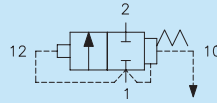
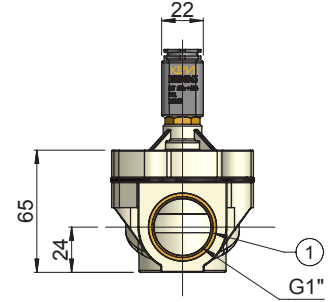
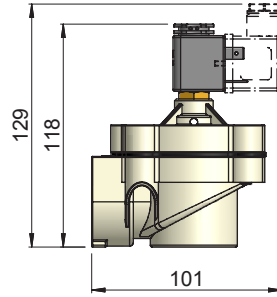
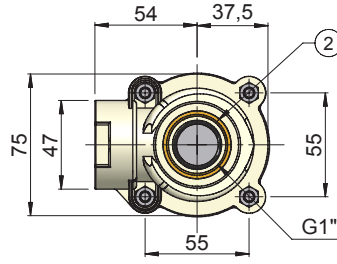
12 V a.c. = 012A

24 V a.c. = 024A

115 V a.c. = 115A

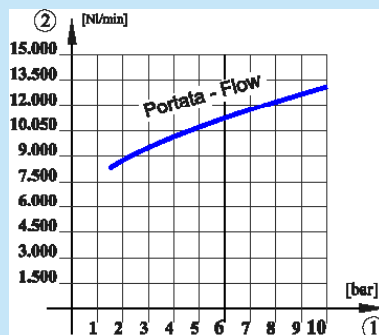
230 V a.c. = 230A

Diyafıramlı 2/2 Normalde Kapalı Hava-Filtrasyon Sistemleri için Patlaç Valler Endüstriyel üretim yapan, Fabrika benzeri alanlarda bilhassa hava temizlemenin önemli olduğu bilhassa Çimento Fabrikaları gibi Filtrasyon sistemleri bulunan sistemlerde filtre temizliği yapılabilmesi dizayn edilmiş valflerdir. Çok zor koşullarda yüksek performans elde etmek için tasarlanmışlardır. Hızlı tepki süresine sahip yüksek basınç ve debili akışı, her tortuyu ve kalıntıyı temizleyebilen bir şok dalgası oluştururlar.



- ① = Besleme
- ④ ② = Çıkış
- ⑤ ③ = Egzost
- ⑭ = Pilot Devre

Akışkan	Filtrelenmiş Yağlandırılmış veya yağsız HAVA
Bağlantı Şekli	Gövdeye Gömülü Pirinç Dişi Diş
Bağlantı Ölçü	① = G 1" ③ ⑤ ② ④ = G1"
Açma Kapama Sistem	Diyafıram
Nominal Akış Debisi (6Bar)	11 000 NI/min $\varnothing_{nom} = 26mm$
Çalışma Basıncı	1 ÷ 8 bar
Açma Kapama Zaman aralığı	① → ④ = 25ms ① → ② = 65 ms
Ortam - Akışkan Sıcaklık	5 ÷ 60°C
Gövde Malzeme	Teknopolymer
Diyafıram Malzeme	Elastomer + Nylon
Koruma Sınıfı (Konnektörle)	IP 65 (DIN 40050)
Ağırlık (Konnektörsüz)	0.520 Kg

AKIŞ DEBİ DİYAGRAMI

BOBİNLER
VOLTAJLAR $\pm 10 \pm 10\%$

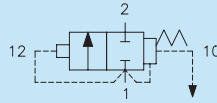
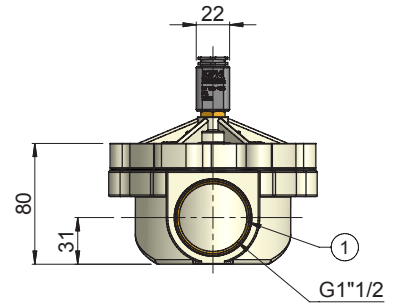
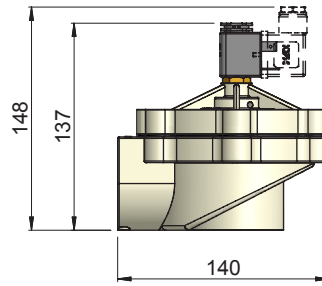
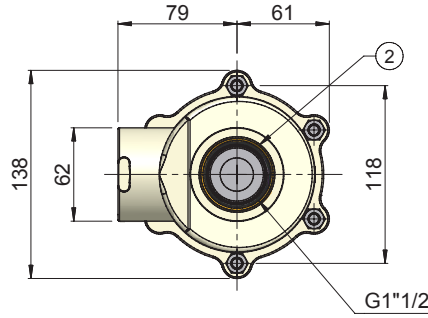
AC	DC
12 V	12 V
24 V	24 V
115 V	
230 V	

**PİLOT KUMANDALI NORMALDE KAPALI
YAY DÖNÜŞLÜ**
VOLTAJ
DC

 12 V d.c. = **012C**
 24 V d.c. = **024C**
AC

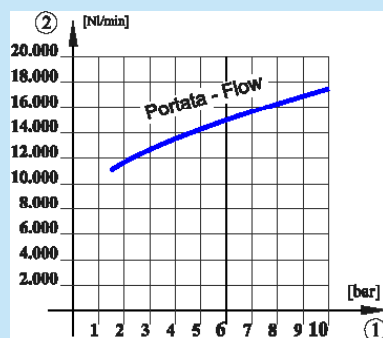
 12 V a.c. = **012A**
 24 V a.c. = **024A**
 115 V a.c. = **115A**
 230 V a.c. = **230A**

Diyafıramlı 2/2 Normalde Kapalı Hava-Filtrasyon Sistemleri için Patlaç Valler Endüstriyel üretim yapan, Fabrika benzeri alanlarda bilhassa hava temizlemenin önemli olduğu bilhassa Çimento Fabrikaları gibi Filtrasyon sistemleri bulunan sistemlerde filtre temizliği yapılabilmesi dizayn edilmiş valflerdir. Çok zor koşullarda yüksek performans elde etmek için tasarlanmışlardır. Hızlı tepki süresine sahip yüksek basınç ve debili akışı, her tortuyu ve kalıntıyı temizleyebilen bir şok dalgası oluştururlar.



- ① = Besleme
- ④ ② = Çıkış
- ⑤ ③ = Egzost
- ⑬ ⑭ = Pilot Devre

Akışkan	Filtrelenmiş Yağlandırılmış veya yağsız HAVA
Bağlantı Şekli	Gövdeye Gömülü Pirinç Dişi Diş
Bağlantı Ölçü	① = G 1"½ ③ ⑤ ② ④ = G1"½
Açma Kapama Sistem	Diyafıram
Nominal Akış Debisi (6Bar)	15 000 Nl/min $\varnothing_{nom} = 45 \text{ mm}$
Çalışma Basıncı	1 ÷ 8 bar
Açma Kapama Zaman aralığı	① → ④ = 25ms ① → ② = 65 ms
Ortam - Akışkan Sıcaklık	5 ÷ 60°C
Gövde Malzeme	Teknopolymer
Diyafıram Malzeme	Elastomer + Nylon
Koruma Sınıfı (Konnektörle)	IP 65 (DIN 40050)
Ağırlık (Konnektörsüz)	0.414 Kg

AKIŞ DEBİ DİYAGRAMI

BOBİNLER

VOLTAJLAR ±10 ±10%

AC	DC
12 V	12 V
24 V	24 V
115 V	
230 V	