

**HIGHLIGHTS**

- 2/2 way direct acting
- 0,1 – 10 bar
- Tap water
- Compact design
- Water management

**PRODUCT DESCRIPTION**

The new CEME Solenoid Valve for water management market is a 2/2 way servo controlled valve with DN7 mm. The main application is sanitary market, power supply 24 VDC. Thanks to the flow rate optimization, the DN7.0 mm can meet all the sanitary market requirements. While designing the valve, our efforts and attention were focused on the water hammer: the test results rate this valve at the top level. The hydraulic and mechanical concept has been developed considering long terms of performances and durability.

**DESCRIZIONE PRODOTTO**

La nuova valvola CEME per il mercato sanitario è una 2/2 vie, ad azionamento diretto DN di 7 millimetri. L'applicazione principale è rubinetteria con alimentazione da rete di 24 VDC. Durante la progettazione l'attenzione è stata focalizzata sul colpo di ariete: i risultati dei test posizionano questa valvola ai più alti livelli di mercato. L'idraulica e la meccanica della valvola sono stati sviluppati considerando alte prestazioni e la resistenza nel tempo della valvola.



Water Management

**GENERAL FEATURES / CARATTERISTICHE GENERALI**Long life material / *Materiale di lunga durata*Internal filter / *Filtro interno*Low water hammer / *basso colpo d'ariete*Low power consumption / *Basso consumo energetico*Servo controlled / *Servo assistito*100% tested with water and air / *Testato 100 % con acqua e aria*Overall dimensions according with the drawing of the model / *Dimensioni di ingombro in funzione con il disegno del modello*Suitable for chemical disinfection (Chloramine) / *Adatto per la disinfezione chimica (Chloramine)***MATERIALS / MATERIALI**

Hydraulic Tube / <i>Tubo idraulico</i>	PA12 GF50%
EPDM or SIL Seals EPDM o SIL <i>Guarnizione</i>	All the seals are in EPDM or SIL <i>Tutte le guarnizioni sono in EPDM o SIL</i>
Spring / <i>Molle</i>	Stainless steel / <i>In acciaio inox</i>
Material approvals <i>Approvazioni materiale</i>	CE

**WORKING CHARACTERISTICS / CARATTERISTICHE DI LAVORO**

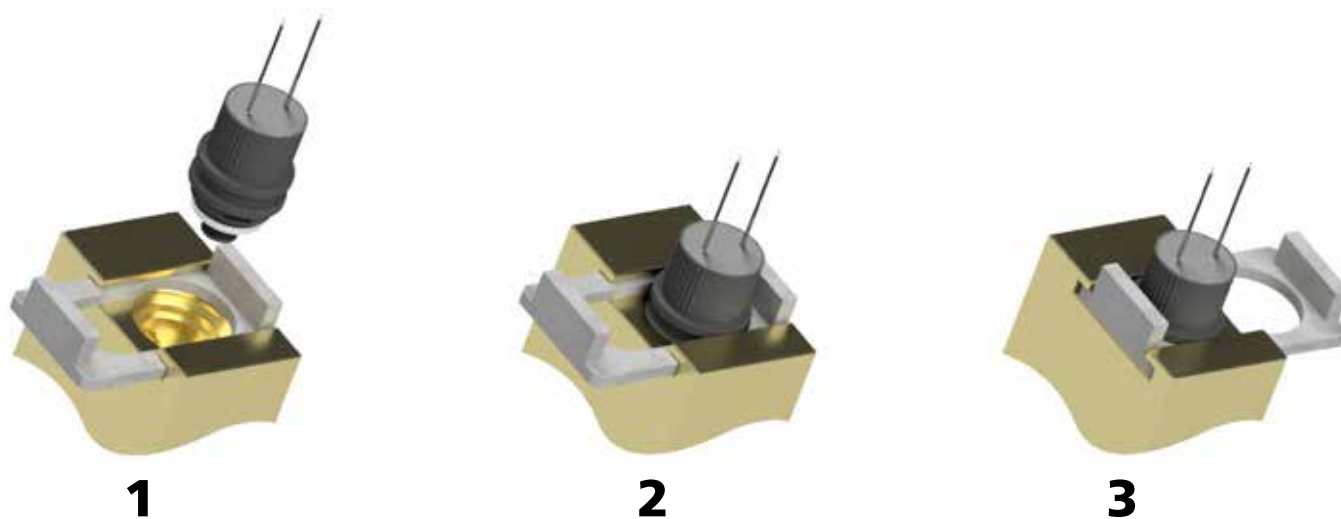
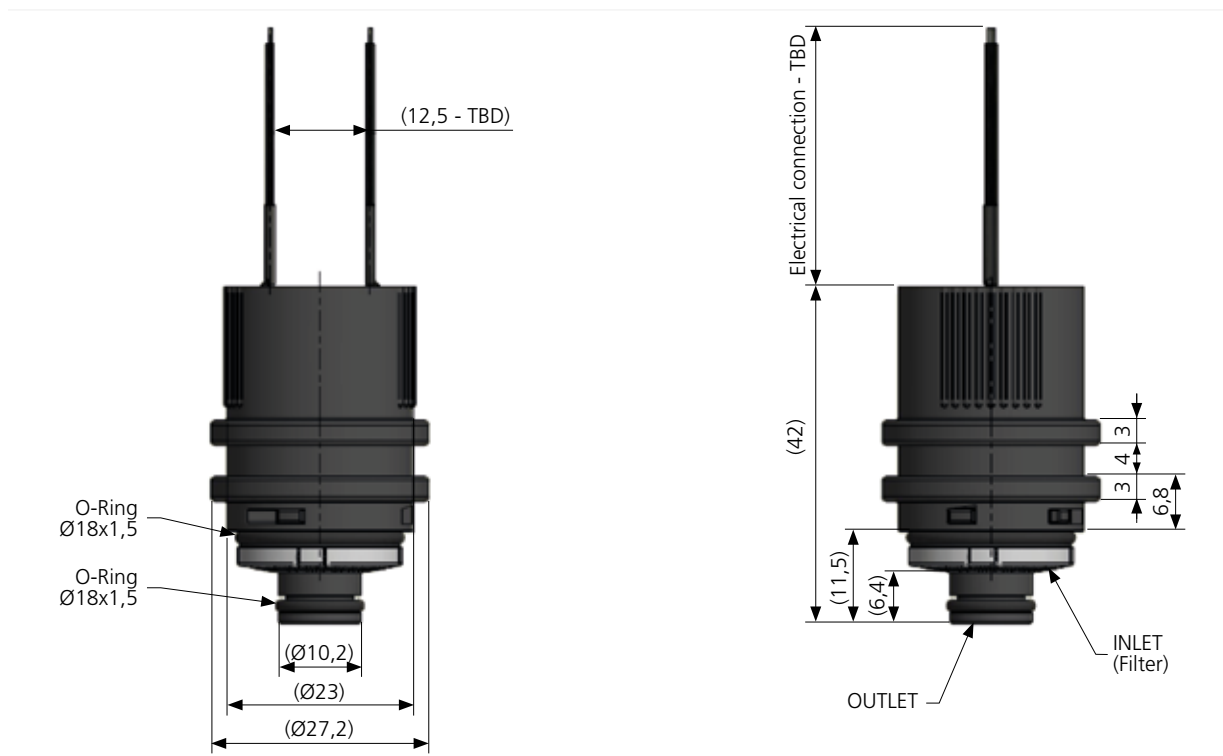
Working pressure / <i>Pressione lavorativa</i>	0.1 ÷ 10bar (1,45-145 PSI)
Pressure burst / <i>Pressione di scoppio</i>	According to EN60730 / <i>Secondo EN60730</i>
Water Hammer / <i>Pressione acqua</i>	According to EN60730 / <i>Secondo EN60730</i>
Flow direction / <i>Direzione del flusso</i>	Unidirectional / <i>Unidirezionale</i>
Valve position / <i>Posizione della valvola</i>	Any position / <i>Qualsiasi posizione</i>
Fluid / <i>Fluido</i>	Tap water / <i>Acqua di rubinetto</i>
Heating class / <i>Classe di riscaldamento</i>	H according with EN 60 335-1 / <i>H secondo la norma EN 60 335-1</i>
Fluid Temp / <i>Temperatura fluido</i>	5° ÷ 65°C
Ambient Temp / <i>Temperatura ambiente</i>	5° ÷ 65°C

# CARTRIDGE CARTRIDGE SOLENOID VALVE

Valvola a cartuccia

## ELECTRICAL SPECIFICATIONS LATCHING / SPECIFICHE ELETTRICHE DI AGGANCIO

Electrical Connection / <i>Connessione elettrica</i>	Cable
Nominal power / <i>Potenza nominale</i>	6W
Operating Voltage / <i>Tensione di funzionamento</i>	24 Vdc
Max Voltage supply / <i>Fornitura Max Voltage</i>	28 Vdc
Nominal Current / <i>Corrente nominale</i>	266 mA
ED	100%



3 easy steps to install the valve and no tools require / 3 semplici passaggi per installare la valvola senza bisogno di utensili