



HIGHLIGHTS

- 2/2 way direct acting N.C
- 0 – 25 bar
- Serviceable Valve
- Seals/Tenuta: NBR – EPDM – FKM - RUBIN
- Seal seat in Stainless Steel
- Water, Air, Steam, Light oils, Gas (6711 – 6712)
- Manual flow rate regulator (6724)
- 3 pole connector IP65 included - UNI ISO 4400 (DIN 43650A)

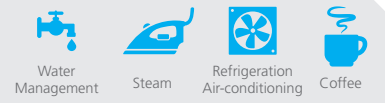
PRODUCT DESCRIPTION

Solenoid valve 2/2 way, normally closed. The valve body is made in Brass with the seal seat in stainless steel. The core tube is also made in stainless steel. The core tube can be unscrewed and the core is removable in order to allow ordinary maintenance. The 6270 can be supply with rubin seal, especially suitable for espresso professional coffee machine. Valve supplied with three pole connettor IP65 - UNI ISO 4400 (DIN 43650A).



DESCRIZIONE PRODOTTO

Elettrovalvola 2/2 vie, normalmente chiusa. Il corpo valvola è in ottone con la sede di tenuta in Acciaio. Anche il cannotto è in acciaio. Il cannotto può essere svitato e il nucleo mobile rimovibile per consentire la manutenzione ordinaria della valvola. La 6270 può essere fornita con tenuta rubino, particolarmente indicata per macchine caffè professionale. Elettrovalvola fornita con connettore tripolare IP65 - UNI ISO 4400 (DIN 43650A).

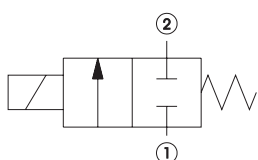


GENERAL FEATURES / CARATTERISTICHE GENERALI

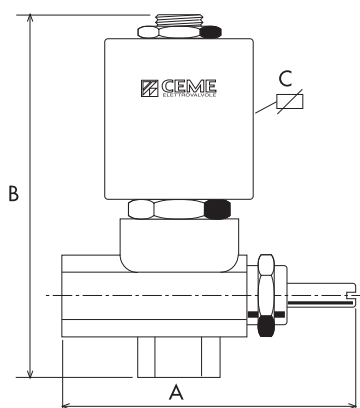
Body material / Materiale corpo	Brass		
Seal material / Materiale di tenuta	EPDM	NBR	FKM
Temp. °C	155°	90°	150°
Tube material / Materiale tubo	Stainless Steel		
Working fluids / Applicazioni fluidi	Air, water, steam, Gas, Light Oil		
Electrical connect. / Connes. elettrica	6,3 x 0,8 fast-on terminal - UNI ISO 4400		
Insulation class / Classe di isolamento	H		
Coil voltage / Voltaggio	220-230VAC 50-60Hz	100-120VAC 60Hz	12-24 VDC
Coil power / Potenza bobina	17 VA	22 VA	16 W
Ambient temp. / Temp. ambiente	120 °C	80 °C	80 °C
Fluid temp. / Temp. fluido	150 °C	150 °C	150 °C
Approvals / Approvazioni	VDE; CE	UL	CE

SPECIFICATIONS / CARATTERISTICHE

CONNECTION	ORIFICE Ø (mm)	KV m³/h	M.O.P.D. (bar)		DIMENSIONS (mm)			CODE
			AC	DC	A	B	C	
G 1/8	1.5	0.080	25	17	35	77	47	6711
G 1/8	2.0	0.130	22	10	35	77	47	6711
G 1/8	2.8	0.265	10	7	35	77	47	6711
G 1/4	1.5	0.080	25	17	35	77	47	6712
G 1/4	2.0	0.130	22	10	35	77	47	6712
G 1/4	2.5	0.210	12	8	35	77	47	6712
G 1/4	2.8	0.265	10	7	35	77	47	6712
G 1/4	2.8	0.265	10	7	59	80	47	6724
Flange	1.5	0.070	25	17	33	60	47	6770
Flange	2.0	0.110	22	10	33	60	47	6770
Flange	2.8	0.180	10	7	33	60	47	6770



6724
 Manual flow rate regulator
 Regolazione di portata manuale



HYDRAULIC CONNECTION

2/2 WAY NC			
IN/OUT G1/8	IN/OUT G1/4	IN/OUT G1/4	FLANGE
6711	6712	6724	6770