

## SERIES 68 SC

### REFRIGERATION SOLENOID VALVE 2/2 WAY N.C.

Elettrovalvola per refrigerazione 2/2 vie N.C.

#### HIGHLIGHTS

- 2/2 way pilot operated N.C.
- 0.1 – 28 bar
- Seals/Tenuta: PTFE
- Serviceable
- Screw and mounting bracket
- All type of refrigerant fluids except ammonia (NH3)
- ODF Brazing connection and SAE Flare
- 3 pole connector IP65 included UNI ISO 4400 (DIN 43650A)



#### PRODUCT DESCRIPTION

Solenoid valve 2/2 way, normally closed, pilot operated (minimum differential working pressure 0.1 bar). The valve body is made in Brass as well as the tube. The design of the valve is able to assure an outstanding performance in terms of Maximum Opening Pressure Difference. The valve can be installed on all the most common refrigeration applications and is compatible with all the main refrigerant fluids. Available with kit for moisture protection. Valve with single junction point for safety sealing to prevent leakage. The valve is serviceable, the core tube can be unscrewed and the pilot is removable in order to allow the ordinary maintenance. Valve supplied with three pole connector IP65 - UNI ISO 4400 (DIN 43650A) and mounting bracket.

#### DESCRIZIONE PRODOTTO

Elettrovalvola 2/2 vie, normalmente chiusa servo comandata. Il corpo valvola è in ottone, come il cannotto. Il design della valvola è in grado di garantire prestazioni eccezionali in termini di pressione massima differenziale di apertura. La valvola può essere installata su tutte le principali applicazioni frigorifere ed è compatibile con tutti i principali fluidi refrigeranti. Disponibile con kit anti umidità.

La valvola ha un solo punto di giunzione per una tenuta più sicura in grado di prevenire perdite verso l'esterno. Il cannotto può essere smontato per consentire un'ordinaria manutenzione.

Elettrovalvola fornita con connettore tripolare IP65 - UNI ISO 4400 (DIN 43650A).



Water Management



Refrigeration Air-conditioning

#### GENERAL FEATURES / CARATTERISTICHE GENERALI





Body material / Materiale corpo	Brass		
Seal material / Materiale di tenuta	PTFE		
Fluid Temp. °C / Temp. fluido °C	-45 / +125		
Tube material / Materiale cannotto	Stainless Steel		
Ambient temp. / Temp. ambiente	-30 / +80		
Working fluids / Applicazioni fluidi	All type of refrigerant fluids (Except Ammonia - NH3)		
Electrical connect. / Connes. elettrica	6,3 x 0,8 fast-on terminal - UNI ISO 4400		
Insulation class / Classe di isolamento	H		
Min. Differential working pressure / Pressione minima di esercizio	0.1 bar		
Coil voltage / Voltaggio	220-230VAC 50-60Hz	100-120VAC 60Hz	12-24 VDC
Coil power / Potenza bobina	30 VA	22 VA	21 W
Approvals / Approvazioni	VDE; CE	UL	CE

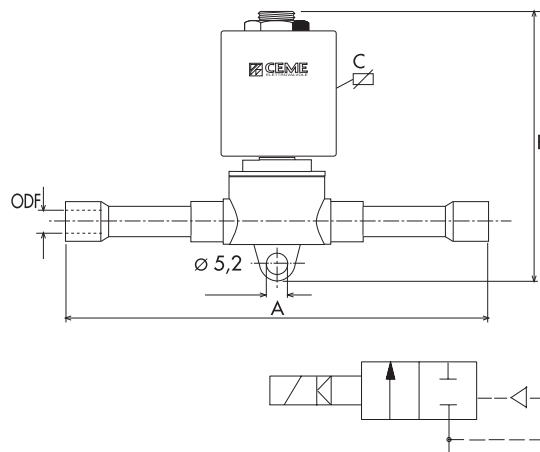
#### SPECIFICATIONS / CARATTERISTICHE

CONNECTION	ORIFICE Ø (mm)	KV m³/h	M.O.P.D. (bar)		DIMENSIONS (mm)			CODE
			AC	DC	A	B	C	
SAE FLARE 3/8	8	1.300	28	17	84	91.5	60	6853
SAE FLARE 1/2	10	1.600	28	17	84	91.5	60	6854
ODF 10 mm	8	1.300	28	17	118	91.5	60	6861
ODF 12 mm	10	1.600	28	17	118	91.5	60	6862
ODF 3/8	8	1.300	28	17	118	91.5	60	6863
ODF 1/2	10	1.600	28	17	118	91.5	60	6864

#### HYDRAULIC CONNECTION

##### 2/2 WAY NC

SAE FLARE 3/8	SAE FLARE 1/2	IN/OUT ODF 10 mm	IN/OUT ODF 12 mm
6853	6854	6861	6862
			



**Q<sub>N</sub>=KW VALVE CAPACITY MEDIUM CAPACITA' VALVOLVA - FLUIDO**

TIPO/TYPE	KV	FLUIDO/MEDIUM	ΔP 0,1	ΔP 0,2	ΔP 0,3	ΔP 0,4	ΔP 0,5	ΔP 0,6
6806 6807 6812 6825	0,17	R134a	2.55	3.62	4.43	5.10	5.73	6.22
		R22	2.75	3.90	4.78	5.50	6.18	6.71
		R407C	2.50	3.55	4.35	5.00	5.62	6.10
		R404A/R507	1.90	2.70	3.30	3.80	4.27	4.63
6810 6811 6813	0,23	R314a	3.50	4.96	6.09	7.00	7.87	8.54
		R22	3.75	5.32	6.52	7.50	8.43	9.15
		R407C	3.50	4.96	6.09	7.00	7.87	8.54
		R404A/R507	2.60	3.69	4.52	5.20	5.84	6.34
6853 6861 6863	1,3	R134a	19.50	27.66	33.91	39.00	43.82	47.56
		R22	21.13	29.96	36.74	42.25	47.47	51.52
		R407C	21.13	29.96	36.74	42.25	47.47	51.52
		R404A/R507	20.70	29.36	36.00	41.40	46.52	50.49
6854 6862 6864	1,6	R134a	24.00	34.04	41.74	48.00	53.93	58.54
		R22	26.00	36.88	45.22	52.00	58.43	63.41
		R407C	25.50	36.17	44.35	51.00	57.30	62.20
		R404A/R507	17.95	25.46	31.22	35.90	40.34	43.78

CONDENSING TEMPERATURE: +25° / TEMPERATURA DI CONDENSAZIONE: +25° C  
 EVAPORATING TEMPERATURE: -10° C / TEMPERATURA DI EVAPORAZIONE: -10° C

For different condensing temperatures, the relative capacity of the valves could be determined in the following way:

Per condizioni diverse di temperatura di condensazione si può determinare la relativa capacità delle elettrovalvole nel seguente modo:

$$Q = Q_n \cdot C_1$$

Table C<sub>1</sub> - Correction factor of the condensing temperature / Fattore di correzione della temperatura di condensazione

**TAB C<sub>1</sub>**

Fluido/Medium ↓	→ °C	0	+10	+20	+30	+40	+50
R134a		0.80	0.87	0.95	1.06	1.19	1.37
R22		0.82	0.88	0.96	1.05	1.15	1.29
R407C		0.80	0.90	0.90	1.00	1.20	1.40
R404A/R507		0.73	0.82	0.93	1.08	1.32	1.70

**Q<sub>N</sub>=KW VALVE CAPACITY MEDIUM CAPACITA' VALVOLVA - FLUIDO**

TIPO/TYPE	KV	FLUIDO/MEDIUM	TEMP. CONDENSAZIONE CONDENSING TEMP.	ΔP 0,05	ΔP 0,10	ΔP 0,15	ΔP 0,20	ΔP 0,5
6853 6861 6863	1,3	R134a	-40					
			-30	0.75	1.07	1.30	1.50	2.37
			-20	1.01	1.43	1.74	2.02	3.18
			-10	1.25	1.77	2.16	2.48	3.93
			0	1.53	2.16	2.63	3.04	4.80
			+10	1.85	2.63	3.18	3.66	5.84
		R22	-40	0.86	1.23	1.49	1.72	2.73
			-30	1.06	1.50	1.83	2.10	3.33
			-20	1.42	2.01	2.44	2.83	4.46
			-10	1.75	2.48	3.03	3.48	5.51
			0	2.15	3.03	3.70	4.27	6.73
			+10	2.59	3.70	4.46	5.14	8.19
		R407C	-40	0.79	1.12	1.36	1.57	2.50
			-30	0.97	1.37	1.67	1.92	3.04
			-20	1.29	1.83	2.23	2.59	4.07
			-10	1.60	2.27	2.77	3.18	5.04
			0	1.96	2.77	3.38	3.90	6.16
			+10	2.37	3.38	4.07	4.69	7.49
		R404A/R507	-40	0.72	1.02	1.24	1.43	2.26
			-30	0.94	1.33	1.63	1.87	2.95
			-20	1.20	1.71	2.08	2.41	3.82
			-10	1.50	2.13	2.60	2.99	4.73
			0	1.82	2.57	3.13	3.61	5.78
			+10	2.22	3.17	3.82	4.41	7.03
6854 6862 6864	1,6	R134a	-40	0.77	1.09	1.33	1.53	2.43
			-30	0.94	1.34	1.63	1.88	2.97
			-20	1.26	1.79	2.18	2.52	3.97
			-10	1.56	2.21	2.70	3.10	4.91
			0	1.91	2.70	3.29	3.80	6.00
			+10	2.31	3.29	3.97	4.58	7.30
		R22	-40	1.03	1.46	1.77	2.05	3.24
			-30	1.25	1.78	2.17	2.50	3.96
			-20	1.68	2.38	2.90	3.36	5.29
			-10	2.08	2.95	3.60	4.14	6.55
			0	2.55	3.60	4.39	5.07	8.00
			+10	3.08	4.39	5.29	6.10	9.73
		R407C	-40	0.97	1.38	1.68	1.94	3.08
			-30	1.19	1.69	2.06	2.38	3.76
			-20	1.60	2.26	2.76	3.20	5.03
			-10	1.98	2.80	3.42	3.93	6.22
			0	2.43	3.42	4.17	4.82	7.60
			+10	2.92	4.17	5.03	5.80	9.24
		R404A/R507	-40	0.90	1.28	1.56	1.80	2.85
			-30	1.10	1.56	1.90	2.19	3.47
			-20	1.48	2.09	2.55	2.95	4.65
			-10	1.83	2.59	3.16	3.63	5.75
			0	2.24	3.16	3.85	4.45	7.02
			+10	2.70	3.85	4.65	5.36	8.54

For different condensing temperatures, the relative capacity of the valves could be determined in the following way:

Per condizioni diverse di temperatura di condensazione si può determinare la relativa capacità delle elettrovalvole nel seguente modo:

$$Q = Q_n \cdot C_2$$

Table C<sub>2</sub> - Correction factor of the condensing temperature / Fattore di correzione della temperatura di condensazione

**TAB C<sub>2</sub>**

Fluido/Medium ↓	→ °C	+20	+30	+40	+50
R134a, R22, R407C		0.96	1.05	1.16	1.29
R404A/R507		0.94	1.07	1.26	1.57

**SERIES 68 SC**  
**REFRIGERATION SOLENOID VALVE 2/2 WAY N.C.**  
*Elettrovalvola per refrigerazione 2/2 vie N.C.*

**Q<sub>N</sub>=KW VALVE CAPACITY MEDIUM CAPACITA' VALVOLVA - FLUIDO**

TIPO/TYPER	KV	FLUIDO/MEDIUM	TEMP. CONDENSAZIONE CONDENSING TEMP.	ΔP 0,2	ΔP 0,5	ΔP 1,0	ΔP 1,5	ΔP 2,0
6806 6807 6812 6825	0,17	R134a	+25	0.54	0.83	1.12	1.31	1.44
			+30	0.55	0.86	1.17	1.38	1.52
			+40	0.57	0.89	1.23	1.47	1.64
			+50	0.58	0.90	1.25	1.50	1.70
		R22	+25	0.68	1.06	1.46	1.74	1.94
			+30	0.70	1.10	1.51	1.81	2.04
			+40	0.74	1.15	1.60	1.93	2.19
			+50	0.76	1.19	1.67	2.01	2.29
		R407C	+25	0.62	0.98	1.39	1.71	1.96
			+30	0.65	1.02	1.44	1.77	2.04
			+40	0.68	1.08	1.52	1.87	2.15
			+50	0.70	1.11	1.57	1.93	2.22
		R404A/R507	+25	0.60	0.93	1.29	1.54	
			+30	0.60	0.93	1.29	1.55	
			+40	0.58	0.90	1.26	1.52	
			+50	0.53	0.83	1.16	1.41	
6810 6811 6813		R134a	+30	0.75	1.16	1.58	1.86	2.06
			+40	0.78	1.21	1.67	1.98	2.22
			+50	0.78	1.22	1.69	2.03	2.30
			+25	0.80	1.43	1.98	2.35	2.64
		R22	+30	0.95	1.48	2.05	2.45	2.76
			+40	1.00	1.56	2.17	2.61	2.96
			+50	1.03	1.62	2.25	2.72	3.10
			+25	0.84	1.33	1.88	2.31	2.66
		R407C	+30	0.87	1.38	1.95	2.39	2.76
			+40	0.92	1.46	2.06	2.52	2.91
			+50	0.95	1.50	2.13	2.61	3.01
			+25	0.80	1.26	1.74	2.08	
		R404A/R507	+30	0.80	1.26	1.74	2.09	
			+40	0.78	1.22	1.70	2.05	
			+50	0.71	1.12	1.57	1.90	
			+25	4.08	6.29	8.54	9.98	10.94
6853 6861 6863	1,3	R134a	+30	4.22	6.52	8.91	10.50	111.62
			+40	4.38	6.81	9.39	11.19	12.47
			+50	4.41	6.88	9.55	11.45	12.96
			+25	5.17	8.06	11.15	13.28	14.88
		R22	+30	5.33	8.31	11.50	13.78	15.50
			+40	5.60	8.77	12.19	14.64	16.61
			+50	5.78	9.08	12.67	15.25	17.47
			+25	4.93	7.69	10.64	12.69	14.21
		R407C	+30	5.08	7.93	10.97	13.15	14.80
			+40	5.34	8.37	11.63	13.97	15.85
			+50	5.52	8.67	12.10	14.55	16.67
			+25	4.48	7.09	9.83	11.80	
		R404A/R507	+30	4.48	7.09	9.95	11.80	
			+40	4.35	6.96	9.70	11.80	
			+50	3.97	6.77	8.83	10.69	
			+25	5.04	7.77	10.50	12.30	13.50
6854 6862 6864	1,6	R134a	+30	5.21	8.07	11.00	13.00	14.30
			+40	5.40	8.40	11.60	13.80	15.50
			+50	5.44	8.50	11.80	14.10	16.00
			+25	6.40	9.97	13.70	16.40	18.40
		R22	+30	6.60	10.30	14.30	17.10	19.20
			+40	6.94	10.90	15.10	18.20	20.60
			+50	7.17	11.20	15.70	19.00	21.60
			+25	5.86	9.27	13.10	16.05	18.53
		R407C	+30	6.07	9.60	13.57	16.63	19.20
			+40	6.41	10.14	14.33	17.56	20.27
			+50	6.62	10.47	14.81	18.13	20.94
			+25	5.60	8.76	12.10	14.50	
		R404A/R507	+30	5.60	8.76	12.10	14.60	
			+40	5.44	8.52	11.80	14.30	
			+50	4.96	7.80	10.90	13.20	

EVAPORATING TEMPERATURE: -10° C / TEMPERATURA DI EVAPORAZIONE: -10° C

For different condensing temperatures, the relative capacity of the valves could be determined in the following way:  
 Per condizioni diverse di temperatura di condensazione si può determinare la relativa capacità delle elettrovalvole nel seguente modo:

$$Q = Q_N \cdot C_3$$

Table C<sub>3</sub> - Correction factor of the condensing temperature  
 Tabella C<sub>3</sub> - Fattore di correzione della temperatura di condensazione

TAB C <sub>3</sub>		0	+10	+20	+30	+40	+50
Fluido/Medium ↓	→ °C						
R134a		0.85	0.90	0.95	1	1.05	1.09
R22		0.90	0.94	0.97	1	1.03	1.05
3407C		0.88	0.92	0.95	1	1.01	1.06
R404A/R507		0.81	0.88	0.13	1	1.05	-