

SOLENOID VALVE PILOT OPERATED 2/2 WAY NORMALLY OPEN
Elettrovalvola 2/2 vie, normalmente aperta, servo comandata



Series 87



HIGHLIGHTS

- 2/2 way pilot operated N.O
- 0.3 – 10 bar
- DN 10-75 mm
- Connection 3/8" - 3"
- Seals/Tenuta: NBR – EPDM – FKM
- Air – Water – Light Oils
- stainless steel core tube
- 3 pole connector IP65 included - UNI ISO 4400 (DIN 43650A)

PRODUCT DESCRIPTION

Solenoid valve 2/2 way, normally open, pilot operated. Available with kit for water hammer damped. These solenoid valves are used for various fluids and in a wide variety of applications. Valve supplied with three pole connector IP65 - UNI ISO 4400 (DIN 43650A).

DESCRIZIONE PRODOTTO

Elettrovalvola servocomandata, 2/2 vie, normalmente chiusa. Versione disponibile con chiusura lenta anti-colpo d'ariete. Queste valvole sono utilizzabili con diversi fluidi e in una grande varietà di applicazioni. Elettrovalvola fornita con connettore tripolare IP65 - UNI ISO 4400 (DIN 43650A).

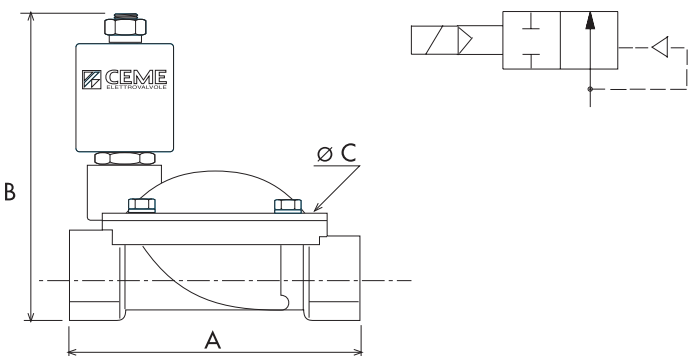


GENERAL FEATURES / CARATTERISTICHE GENERALI

Body material / Materiale corpo	Brass		
Seal material / Materiale di tenuta	EPDM	NBR	FKM
Temp. °C	130°C	90°C	150°C
Tube material / Materiale tubo	Stainless steel		
Ambient temp. / Temp. ambiente	80°C		
Working fluids / Applicazioni Fluidi	Water, Air, Light Oils		
Electrical connect. / Connes. elettrica	6,3 x 0,8 fast-on terminal - UNI ISO 4400		
Insulation class / Classe di isolamento	H		
Min. Differential working pressure / Pressione minima di esercizio	0.3 bar		
Coil voltage / Voltaggio	220-230 VAC 50-60Hz	100-120 VAC 60Hz	12-24 VDC
Coil Power / Potenza bobina	15 VA	15 VA	16 W
Ambient temp. / Temp. ambiente	80°C	80°C	80°C
Approvals / Approvazioni	CE; VDE	CE; UL	CE

SPECIFICATIONS / CARATTERISTICHE

CONNECTION	ORIFICE Ø (mm)	KV m³/h	M.O.P.D. (bar)		DIMENSIONS (mm)			CODE
			AC	DC	A	B	C	
G 3/8	10	1.86	10	10	61	95	48	8713
G 1/2	12	2.10	10	10	61	95	48	8714
G 3/4	20	5.70	10	10	87	107	69	8715
G 1	25	9.60	10	10	100	113	80	8716
G 1.1/4	32	22.00	10	10	131	128	112	8717
G 1.1/2	39	27.00	10	10	146	135	128	8718
G 2	51	35.00	10	10	174	151	146	8719
G 2.1/2	65	63.00	10	10	245	186	184	8720
G 3	75	83.00	10	10	250	196	184	8721
NPT 3/8	12	2.10	10	10	61	95	48	8723
NPT 1/2	12	2.10	10	10	69	95	48	8724
NPT 3/4	20	5.70	10	10	87	107	69	8725
NPT 1	25	9.60	10	10	108	113	80	8726



HYDRAULIC CONNECTION

2/2 WAY NC	
IN/OUT	IN/OUT
8713-8714-8715-8716-8723 8724-8725-8726	8717-8718-8719-8720-8721