



**HIGHLIGHTS**

- 2/2 way direct acting N.C.
- 0 – 5 bar
- Manual Override
- Seals/Tenuta: FKM
- Diesel Oil, Water, light oil
- Serviceable
- 3 pole connector IP65 included - UNI ISO 4400 (DIN 43650A)

**PRODUCT DESCRIPTION**

Solenoid valve direct acting, 2/2 way normally closed with manual override. The override allows the user to shift the valve when coil force is not available. The manual override is "safety" feature for when power is lost or the coil fails and the solenoid needs to be operated. When activated, the override shift the valve to its energized position. Overrides are intended for infrequent usage and are not designed to be used as a primary method of valve actuation. The version 9399 is supply with body made in nickel-plated brass. Valve supplied with three pole connettor IP65 - UNI ISO 4400 (DIN 43650A).

**DESCRIZIONE PRODOTTO**

*Elettrovalvola ad azionamento diretto, 2/2 vie normalmente chiusa con comando manuale. La leva manuale permette all'utilizzatore di azionare la valvola quando non è disponibile l'alimentazione della bobina. Il comando manuale è una "sicurezza" nei casi in cui manchi elettricità o la bobina abbia problemi e ci sia comunque la necessità di azionare la valvola. Quando azionata la leva sposta la valvola nella sua posizione aperta. Il comando manuale deve essere inteso per utilizzi occasionali e non come metodo principale di azionamento. La versione 9399 viene fornita con corpo valvola in ottone nichelato. Elettrovalvola fornita con connettore tripolare IP65 - UNI ISO 4400 (DIN 43650A).*

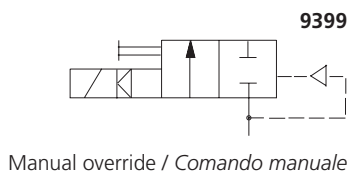
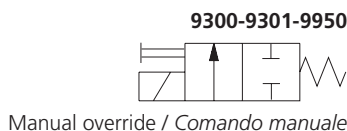
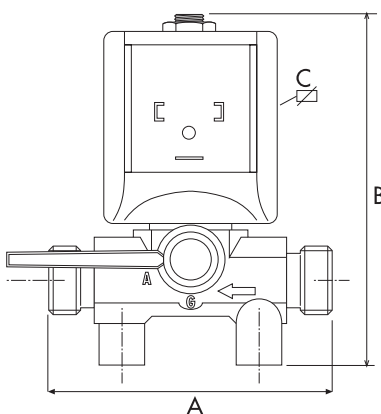


**GENERAL FEATURES / CARATTERISTICHE GENERALI**

Body material / Materiale corpo	Brass (9399 – nickel-plated)		
Seal material / Materiale di tenuta	FKM		
Temp. °C	150°		
Tube material / Materiale tubo	Brass		
Working fluids / Applicazioni Fluidi	Air, water, steam, Diesel Oil, Naphtha		
Electrical connect. / Connes. elettrica	6,3 x 0,8 fast-on terminal - UNI ISO 4400		
Insulation class / Classe di isolamento	H		
Ambient temp. / Temp. ambiente	80°C		
Model / Modello	9300-9301	9399 (no UL / VDE)	9950
	Coil Power / Potenza bobina		
220-230 VAC 50-60Hz Approvals: CE; VDE	27VA	140VA	-
100-120 VAC 60Hz Approvals: CE; UL	27VA	140VA	-
12-24 VDC Approvals: CE	14W	43W	14W

**SPECIFICATIONS / CARATTERISTICHE**

CONNECTION	ORIFICE Ø (mm)	KV m³/h	M.O.P.D. (bar)		DIMENSIONS (mm)			CODE
			AC	DC	A	B	C	
G 1/2	5.7	0.415	2.5	1.5	56	83.5	65	9300
G 3/8	5.7	0.415	2.5	1.5	62	79	65	9301
G 1/2	10	0.800	1.5	1	56	97	67	9950
G 1	19	8.400	5	4	100	190	105	9399



**HYDRAULIC CONNECTION**

2/2 WAY NC		
IN/OUT	IN/OUT G3/8	IN/OUT G1
9300-9950	9301	9399