



VÁLVULAS DE MARIPOSA EN PVC-U  
PVC-U BUTTERFLY VALVES  
VANNE À PAPILLON EN PVC-U

VÁLVULAS DE MARIPOSA EN PVC-U, MODELO WAFER  
PVC-U WAFER TYPE BUTTERFLY VALVE  
VANNE À PAPILLON EN PVC-U TYPE WAFER



VÁLVULA DE MARIPOSA EN PVC-U (seccionada)

Cierre y juntas tóricas en EPDM  
EPDM seat and O-rings

Garniture et joints toriques de EPDM

CODIGO	TUBO Ø	Kg.	PN bar	DN	Und./c Pcs/Box
2100001	63-2"	0,927	10	50	15 K
2100002	75-2 1/2"	1,361	10	65	15 K
2100003	90-3"	1,492	10	80	15 K
2100004	110-4"	1,837	10	100	10 T
2100105	125-5" 140-5"	2,220	10	125	10 T
2100006	160-6"	2,917	6	150	8 K
2100008	200-8" 225-8"	5,805	6	200	4 K
2100010	250-10"	10,000	6	250	1 M
* 2700012	315-12"	22,030	6	300	1 X

\* Solo disponible con volante reductor / Only available with gear operator /  
Seulement disponible avec reducteur manuel

Cierre y juntas en FPM  
FPM seat & O-rings

Garniture et joints toriques de FPM



CODIGO	TUBO Ø	Kg.	PN bar	DN	Und./c Pcs/Box
2160001	63-2"	0,927	10	50	15 K
2160002	75-2 1/2"	1,361	10	65	15 K
2160003	90-3"	1,492	10	80	15 K
2160004	110-4"	1,837	10	100	10 T
2160105	125-5" 140-5"	2,220	10	125	10 T
2160006	160-6"	2,917	6	150	8 K
2160008	200-8" 225-8"	5,805	6	200	4 K
2160010	250-10"	10,000	6	250	1 M
* 2760012	315-12"	22,030	6	300	1X

FPM = Caucho fluorcarbonado

VÁLVULAS DE MARIPOSA EN PVC-U, MODELO SOCKET  
PVC-U SOCKET TYPE BUTTERFLY VALVE  
VANNE À PAPILLON EN PVC-U TYPE SOCKET



Cierre y juntas tóricas en EPDM  
EPDM seat and O-rings

Garniture et joints toriques de EPDM

CODIGO	TUBO Ø	Kg.	PN bar	DN	Und./c Pcs/Box
2200075	75	2,043	6	65	12 K
2200090	90	2,297	6	80	9 K
2200110	110	2,749	6	100	6 K
2200125	125	3,965	6	125	4 T
2200140	140	3,881	6	125	4 T
2200160	160	5,490	4	150	4 K
2200200	200	9,165	4	200	1 D

Cierre y juntas en FPM  
FPM seat & O-rings

Garniture et joints toriques de FPM



CODIGO	TUBO Ø	Kg.	PN bar	DN	Und./c Pcs/Box
2260075	75	2,043	6	65	12 K
2260090	90	2,297	6	80	9 K
2260110	110	2,749	6	100	6 K
2260125	125	3,965	6	125	4 K
2260140	140	3,881	6	125	4 K
2260160	160	5,490	4	150	4 K
2260200	200	9,165	4	200	1 D

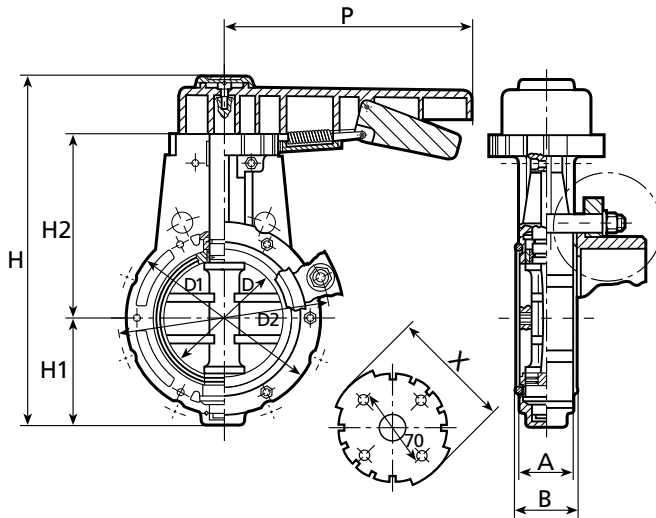
FPM = Caucho fluorcarbonado



VÁLVULAS DE MARIPOSA EN PVC-U  
PVC-U BUTTERFLY VALVES  
VANNE À PAPILLON EN PVC-U

CARACTERÍSTICAS TÉCNICAS - TECHNICAL CHARACTERISTICS - CARACTÉRISQUES TECHNIQUES

MODELO WAFER



VÁLVULA	D	D1	D2	H	H1	H2	P	X	A	B
2"	50	98	125	223	68	107	209,5	103	42	44
2 1/2"	65	130	145	239,5	65	126,5	209,5		50	52,5
3"	80	144	160	254,5	72	134,5	209,5		50	52,5
4"	100	164	180	296	94,5	153,5	209,5		51	53
5"	125	194	210	323	123	152	209,5		64	66,5
6"	150	220	240	345	123	174	299		64	67
8"	200	290	295	407,7	145	215	299	72	74,5	
10"	250	325	350	508,5	210	248	450	140	105	109
* 12"	300	375	400	745	259,5	267	240	112	128,5	132

**Presión de trabajo:** 10 bar a 20°C para 63 hasta 140 mm. y 6 bar a partir de 160 mm.

**Instalación:** Las válvulas mod. Wafer están previstas para montar entre bridas según norma ISO 2536 y ANSI. Medidas BS y JIS bajo consulta.

**Working pressure:** 10 bar at 20°C from 63 to 140 mm. and 6 bar up 160 mm.

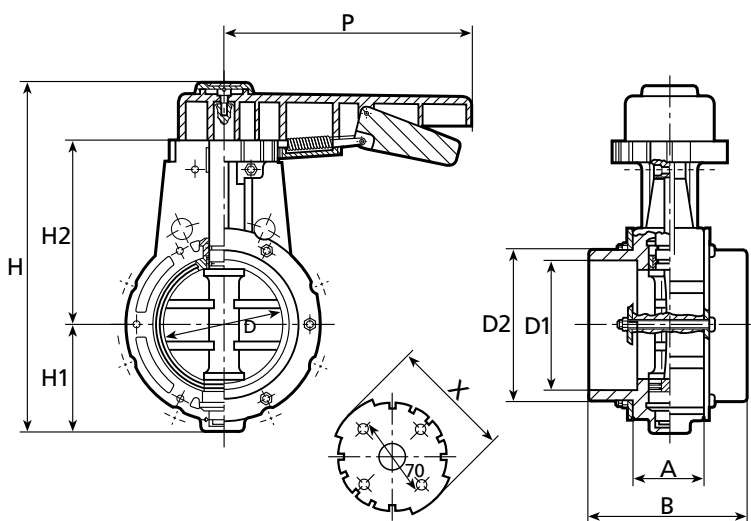
**Installation:** Wafer valve to install with flanges according ISO 2536 to ANSI. Sizes BS and JIS under inquiring.

**Pression de service:** 10 bar à 20°C de 63 jusq'à 140 mm. et 6 bar à partir de 160 mm.

**Installation:** Vanne Wafer pour installer avec brides selon norme ISO 2536 et ANSI. Dimensions BS et JIS sous demande.

\* Modelo con reductor

MODELO SOCKET



VÁLVULA	D	D1	D2	H	H1	H2	P	X	A	B
Ø 75	65	75	90	239,5	65	126,5	209,5	103	49,5	126
Ø 90	80	90	105	254,5	72	134,5	209,5		50	154
Ø 110	100	110	125	296	94,5	153,5	209,5		48	160
Ø 125	125	125	140	310,8	109,5	153,5	209,5		56	180
Ø 140	125	140	158	310,8	109,5	153,5	209,5		56	196
Ø 160	150	160	184	345	123	174	299		64	212
Ø 200	200	200	220	407,7	145	215	299		72	256

**Presión de trabajo:** 6 bar a 20°C de 75 hasta 140 mm. y 4 bar a partir de 160 mm.

**Instalación:** Válvula fija Socket para encolar directamente a tubo de PVC-U sin necesidad de bridas ni tornillería.

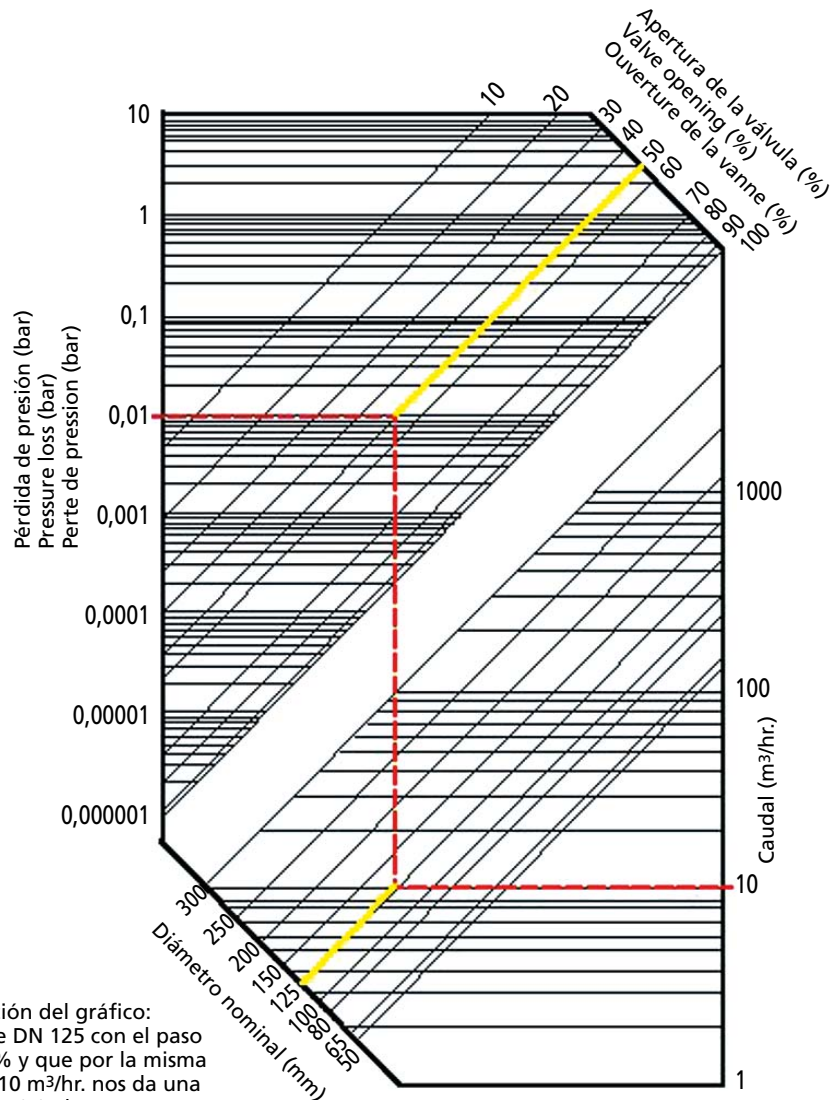
**Working pressure:** 6 bar at 20°C up 75 to 140 mm. and 4 bar up 160 mm.

**Installation:** Fixed Socket valve to stick directly to PVC-U pipe, without flanges and screws.

**Pression de service:** 6 bar à 20°C de 75 jusqu'à 140 mm. et 4 bar à partir de 160 mm.

**Installation:** Vanne Socket fixe à coller directement au tuyaux de PVC-U sans brides et sans boulons.

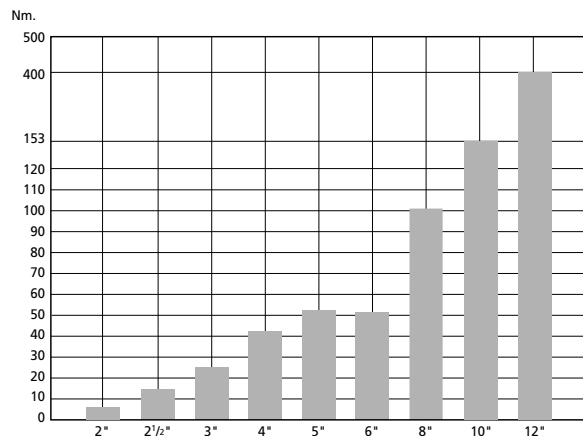
**Gráfico de pérdidas de carga - Pressure loss graphic - Graphique de perte de charge**



Ejemplo de utilización del gráfico:  
 Para una válvula de DN 125 con el paso  
 entreabierto al 50% y que por la misma  
 pasa un caudal de 10 m³/hr. nos da una  
 pérdida de carga de 0,01 bar.

**Par de maniobra - Operating torque - Couple**

Válvulas de mariposa Wafer con cierre de EPDM  
 Wafer butterfly valves with EPDM seat  
 Vanne à papillon avec garniture EPDM



Válvulas de mariposa Socket con cierre de EPDM  
 Socket butterfly valves with EPDM seat  
 Vanne à papillon socket avec garniture EPDM

