



VÁLVULAS DE MARIPOSA EN PVC-U
PVC-U BUTTERFLY VALVES
VANNE À PAPILLON EN PVC-U

VÁLVULAS DE MARIPOSA EN PVC-U, MODELO WAFER
PVC-U WAFER TYPE BUTTERFLY VALVE
VANNE À PAPILLON EN PVC-U TYPE WAFER



VÁLVULA DE MARIPOSA EN PVC-U (seccionada)

Cierre y juntas tóricas en EPDM
EPDM seat and O-rings

Garniture et joints toriques de EPDM

CODIGO	TUBO Ø	Kg.	PN bar	DN	Und./c Pcs/Box
2100001	63-2"	0,927	10	50	15 K
2100002	75-2 1/2"	1,361	10	65	15 K
2100003	90-3"	1,492	10	80	15 K
2100004	110-4"	1,837	10	100	10 T
2100105	125-5" 140-5"	2,220	10	125	10 T
2100006	160-6"	2,917	6	150	8 K
2100008	200-8" 225-8"	5,805	6	200	4 K
2100010	250-10"	10,000	6	250	1 M
* 2700012	315-12"	22,030	6	300	1 X

* Solo disponible con volante reductor / Only available with gear operator /
Seulement disponible avec reducteur manuel

Cierre y juntas en FPM
FPM seat & O-rings

Garniture et joints toriques de FPM



CODIGO	TUBO Ø	Kg.	PN bar	DN	Und./c Pcs/Box
2160001	63-2"	0,927	10	50	15 K
2160002	75-2 1/2"	1,361	10	65	15 K
2160003	90-3"	1,492	10	80	15 K
2160004	110-4"	1,837	10	100	10 T
2160105	125-5" 140-5"	2,220	10	125	10 T
2160006	160-6"	2,917	6	150	8 K
2160008	200-8" 225-8"	5,805	6	200	4 K
2160010	250-10"	10,000	6	250	1 M
* 2760012	315-12"	22,030	6	300	1X

FPM = Caucho fluorcarbonado

VÁLVULAS DE MARIPOSA EN PVC-U, MODELO SOCKET
PVC-U SOCKET TYPE BUTTERFLY VALVE
VANNE À PAPILLON EN PVC-U TYPE SOCKET



Cierre y juntas tóricas en EPDM
EPDM seat and O-rings

Garniture et joints toriques de EPDM

CODIGO	TUBO Ø	Kg.	PN bar	DN	Und./c Pcs/Box
2200075	75	2,043	6	65	12 K
2200090	90	2,297	6	80	9 K
2200110	110	2,749	6	100	6 K
2200125	125	3,965	6	125	4 T
2200140	140	3,881	6	125	4 T
2200160	160	5,490	4	150	4 K
2200200	200	9,165	4	200	1 D

Cierre y juntas en FPM
FPM seat & O-rings

Garniture et joints toriques de FPM



CODIGO	TUBO Ø	Kg.	PN bar	DN	Und./c Pcs/Box
2260075	75	2,043	6	65	12 K
2260090	90	2,297	6	80	9 K
2260110	110	2,749	6	100	6 K
2260125	125	3,965	6	125	4 K
2260140	140	3,881	6	125	4 K
2260160	160	5,490	4	150	4 K
2260200	200	9,165	4	200	1 D

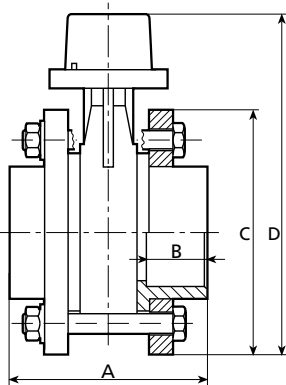
FPM = Caucho fluorcarbonado



VÁLVULAS DE MARIPOSA EN PVC-U
PVC-U BUTTERFLY VALVES
VANNE À PAPILLON EN PVC-U

CARACTERÍSTICAS TÉCNICAS - TECHNICAL CHARACTERISTICS - CARACTÉRISQUES TECHNIQUES

VÁLVULAS DE MARIPOSA EN PVC-U CON BRIDAS LOCAS Y MANGUITOS ENCOLAR
U-PVC BUTTERFLY VALVE WITH BACKING RING AND FLANGE ADAPTORS
VANNE À PAPILLON EN PVC-U AVEC BRIDES LIBRES ET COLLETS À JOINT PLAT



VÁLVULA	A	B	C	D
Ø 63	125	38	165	243
Ø 75	155	44	185	267
Ø 90	175,5	51	200	282,5
Ø 110	187,5	61	220	311,5
Ø 125	214	69	250	325
Ø 140	224	76	250	325
Ø 160	251	86	285	364,5
Ø 200	302	106	340	432,7
Ø 225	328	119	340	432,7
Ø 250	385	131	399	520
Ø 315	475	164	450	745

Presión de trabajo: 10 bar a 20°C para 63 hasta 140 mm. y 6 bar a partir de 160 mm.

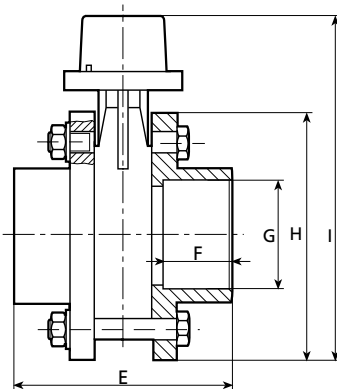
Instalación: Estas válvulas van equipadas con bridas locas y manguitos portabridas para encolar a tubería de PVC-U. Fácil montaje y desmontaje.

Working pressure: 10 bar at 20°C from 63 to 140 mm. and 6 bar up 160 mm.

Installation: Butterfly valve with backing ring and flange adaptor to be glued in a PVC-U pipe. Easy to assemble and disassemble.

Pression de service: 10 bar à 20°C de 63 jusqu'à 140 mm. et 6 bar à partir de 160 mm.
Installation: Vanne à papillon avec bride libre et collet à joint plat à coller au tuyaux de PVC-U. Facile à monter et démonter.

VÁLVULAS DE MARIPOSA EN PVC-U CON BRIDAS SOCKET
U-PVC BUTTERFLY VALVE WITH SOCKET FLANGES
VANNE À PAPILLON EN PVC-U AVEC BRIDES FIXES



VÁLVULA	E	F	G	H	I
Ø 75	155	49,5	75	185	267
Ø 90	165,5	53,5	90	200	282,5
Ø 110	193,5	60	110	220	311,5
Ø 125	223	68,5	125	250	326,3
Ø 140	259	84,5	140	250	326,3
Ø 160	263	86	160	285	364,5
Ø 200	294	84,5	200	340	432,7
Ø 250	388	131	250	400	499

Presión de trabajo: 10 bar a 20°C de 75 hasta 140 mm. y 6 bar a partir de 160 mm.

Instalación: Válvulas equipadas con bridas tipo socket para encolar a tubería de PVC-U.

Working pressure: 10 bar at 20°C up 75 to 140 mm. and 6 bar up 160 mm.

Installation: Butterfly valve with socket flanges to be glued in a PVC-U pipe.

Pression de service: 10 bar à 20°C de 75 jusqu'à 140 mm. et 6 bar à partir de 160 mm.
Installation: Vanne à papillon avec brides socket à coller au tuyaux de PVC-U.

Recomendaciones para la instalación de válvulas de mariposa en PVC-U

Nuestras válvulas de mariposa *no están recomendadas para instalaciones donde se produzca vacío.*

En las válvulas montadas con bridas, *deberán respetarse los pares de apriete de los tornillos, así como el orden de los mismos según se especifica a continuación:*

PVC-U Butterfly valves installation recommendations

Our Butterfly valves are *not recommended in vacuum conditions.*

By the Butterfly valves with flanges, *consider the tight torque (Nm) and order of the bolts, as follow:*

Recommandations pour l'installation des vannes à papillon en PVC-U

Nos vannes de papillon *ne sont pas conseillées pour l'installation où il y ait le vacuum.*

Aux vannes montées avec des brides, *on devra respecter le pair de serrage des vis et ainsi que l'ordre des mêmes selon des spécifications ci-dessous:*

Diámetro nominal de la brida	Tornillo	Par de apriete recomendado Newton-metro (Nm)
20, 25 y 32	M12	8 - 15
40, 50, 63, 75, 90, 110, 125 y 140	M16	15 - 41
160, 200, 225, 250 y 315	M20	46 - 70
400 y 500	M24	

ORDEN DE APRIETE DE LOS TORNILLOS DE LA BRIDA

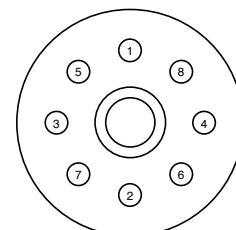
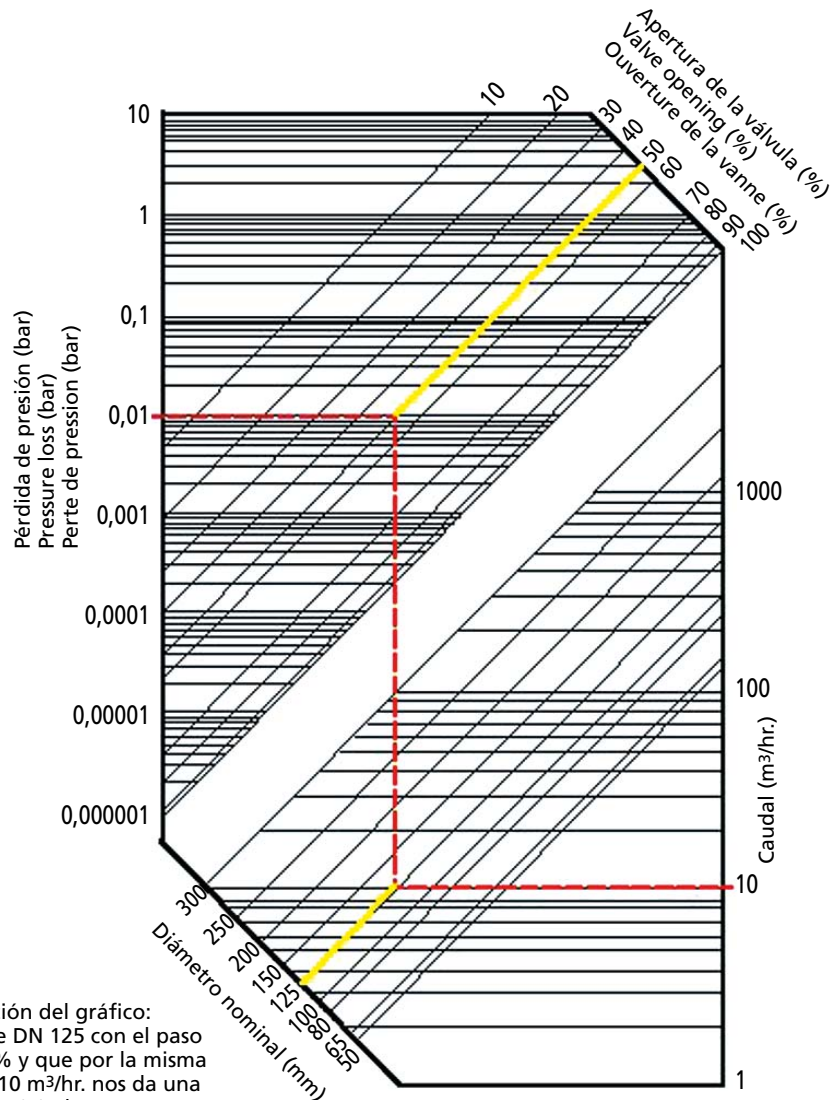


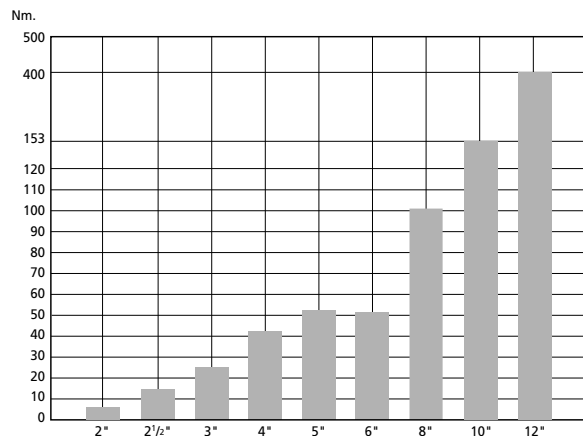
Gráfico de pérdidas de carga - Pressure loss graphic - Graphique de perte de charge



Ejemplo de utilización del gráfico:
 Para una válvula de DN 125 con el paso
 entreabierto al 50% y que por la misma
 pasa un caudal de 10 m³/hr. nos da una
 pérdida de carga de 0,01 bar.

Par de maniobra - Operating torque - Couple

Válvulas de mariposa Wafer con cierre de EPDM
 Wafer butterfly valves with EPDM seat
 Vanne à papillon avec garniture EPDM



Válvulas de mariposa Socket con cierre de EPDM
 Socket butterfly valves with EPDM seat
 Vanne à papillon socket avec garniture EPDM

