



VÁLVULAS DE MARIPOSA EN PVC-U  
PVC-U BUTTERFLY VALVES  
VANNE À PAPILLON EN PVC-U

VÁLVULAS DE MARIPOSA EN PVC-U  
CON BRIDAS LOCAS Y MANGUITOS ENCOLAR

PVC-U BUTTERFLY VALVE WITH  
BACKING RING AND FLANGE ADAPTORS

VANNE À PAPILLON EN PVC-U AVEC  
BRIDES LIBRES ET COLLETS À JOINT PLAT

Cierre y juntas tóricas en EPDM

EPDM seat and O-rings

Garniture et joints toriques de EPDM

CODIGO	TUBO Ø	Kg.	PN bar	Und./c Pcs/Box
2300063	63-2"	2,801	10	9 K
2300075	75-2 1/2"	3,639	10	6 K
2300090	90-3"	5,154	10	6 K
2300110	110-4"	6,070	10	4 T
2300126	125-5"	7,390	10	4 K
2300141	140-5"	7,505	10	4 K
2300160	160-6"	11,615	6	1 D
2300200	200-8"	16,545	6	1 S
2300225	225-8"	17,243	6	1 S
2300250	250-10"	29,235	6	1 K
* 2300315	315-12"	42,590	6	1 X

\* Solo disponible con volante reductor / Only available with gear operator /  
Seulement disponible avec reducteur manuel



Cierre y juntas en FPM

FPM seat & O-rings

Garniture et joints toriques de FPM

FPM

CODIGO	TUBO Ø	Kg.	PN bar	Und./c Pcs/Box
2360063	63-2"	2,801	10	6 K
2360075	75-2 1/2"	3,639	10	6 K
2360090	90-3"	5,154	10	6 K
2360110	110-4"	6,070	10	4 T
2360126	125-5"	7,390	10	4 K
2360141	140-5"	7,505	10	4 K
2360160	160-6"	11,615	6	1 D
2360200	200-8"	16,545	6	1 S
2360225	225-8"	17,243	6	1 S
2360250	250-10"	29,235	6	1 K
* 2360315	315-12"	42,590	6	1 X

FPM = Caucho fluorcarbonado

VÁLVULAS DE MARIPOSA EN PVC-U  
CON BRIDAS SOCKET

PVC-U BUTTERFLY VALVE WITH  
SOCKET FLANGES

VANNE À PAPILLON EN PVC-U AVEC  
BRIDES FIXES

Cierre y juntas tóricas en EPDM

EPDM seat O-rings

Garniture et joints toriques de EPDM

CODIGO	TUBO Ø	Kg.	PN bar	Und./c Pcs/Box
2400075	75-2 1/2"	3,768	10	6 K
2400090	90-3"	4,830	10	6 K
2400110	110-4"	5,635	10	4 T
2400126	125-5"	7,540	10	4 K
2400141	140-5"	7,984	10	4 K
2400160	160-6"	10,169	6	1 D
2400200	200-8"	16,535	6	1 S
2400250	250-10"	27,300	6	1 K



Cierre y juntas en FPM

FPM seat & O-rings

Garniture et joints toriques de FPM

FPM

CODIGO	TUBO Ø	Kg.	PN bar	Und./c Pcs/Box
2460075	75-2 1/2"	3,768	10	6 K
2460090	90-3"	4,830	10	6 K
2460110	110-4"	5,635	10	4 T
2460126	125-5"	7,540	10	4 K
2460141	140-5"	7,984	10	4 K
2460160	160-6"	10,169	6	1 D
2460200	200-8"	16,535	6	1 S
2460250	250-10"	27,300	6	1 K

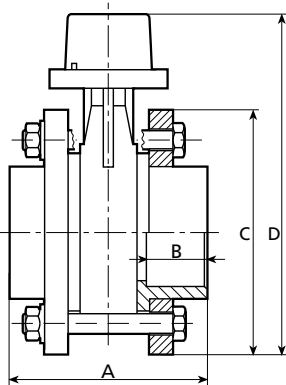
FPM = Caucho fluorcarbonado



VÁLVULAS DE MARIPOSA EN PVC-U  
PVC-U BUTTERFLY VALVES  
VANNE À PAPILLON EN PVC-U

CARACTERÍSTICAS TÉCNICAS - TECHNICAL CHARACTERISTICS - CARACTÉRISQUES TECHNIQUES

VÁLVULAS DE MARIPOSA EN PVC-U CON BRIDAS LOCAS Y MANGUITOS ENCOLAR  
U-PVC BUTTERFLY VALVE WITH BACKING RING AND FLANGE ADAPTORS  
VANNE À PAPILLON EN PVC-U AVEC BRIDES LIBRES ET COLLETS À JOINT PLAT



VÁLVULA	A	B	C	D
Ø 63	125	38	165	243
Ø 75	155	44	185	267
Ø 90	175,5	51	200	282,5
Ø 110	187,5	61	220	311,5
Ø 125	214	69	250	325
Ø 140	224	76	250	325
Ø 160	251	86	285	364,5
Ø 200	302	106	340	432,7
Ø 225	328	119	340	432,7
Ø 250	385	131	399	520
Ø 315	475	164	450	745

Presión de trabajo: 10 bar a 20°C para 63 hasta 140 mm. y 6 bar a partir de 160 mm.

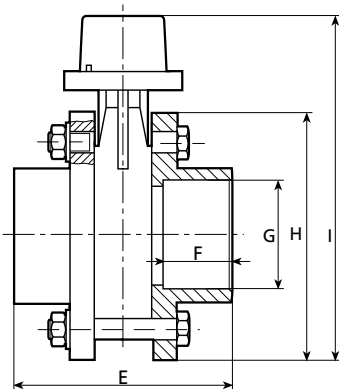
Instalación: Estas válvulas van equipadas con bridas locas y manguitos portabridas para encolar a tubería de PVC-U. Fácil montaje y desmontaje.

Working pressure: 10 bar at 20°C from 63 to 140 mm. and 6 bar up to 160 mm.

Installation: Butterfly valve with backing ring and flange adaptor to be glued in a PVC-U pipe. Easy to assemble and disassemble.

Pression de service: 10 bar à 20°C de 63 jusqu'à 140 mm. et 6 bar à partir de 160 mm.  
Installation: Vanne à papillon avec bride libre et collet à joint plat à coller au tuyaux de PVC-U. Facile à monter et démonter.

VÁLVULAS DE MARIPOSA EN PVC-U CON BRIDAS SOCKET  
U-PVC BUTTERFLY VALVE WITH SOCKET FLANGES  
VANNE À PAPILLON EN PVC-U AVEC BRIDES FIXES



VÁLVULA	E	F	G	H	I
Ø 75	155	49,5	75	185	267
Ø 90	165,5	53,5	90	200	282,5
Ø 110	193,5	60	110	220	311,5
Ø 125	223	68,5	125	250	326,3
Ø 140	259	84,5	140	250	326,3
Ø 160	263	86	160	285	364,5
Ø 200	294	84,5	200	340	432,7
Ø 250	388	131	250	400	499

Presión de trabajo: 10 bar a 20°C de 75 hasta 140 mm. y 6 bar a partir de 160 mm.

Instalación: Válvulas equipadas con bridas tipo socket para encolar a tubería de PVC-U.

Working pressure: 10 bar at 20°C up to 75 to 140 mm. and 6 bar up to 160 mm.

Installation: Butterfly valve with socket flanges to be glued in a PVC-U pipe.

Pression de service: 10 bar à 20°C de 75 jusqu'à 140 mm. et 6 bar à partir de 160 mm.  
Installation: Vanne à papillon avec brides socket à coller au tuyaux de PVC-U.

Recomendaciones para la instalación de válvulas de mariposa en PVC-U

Nuestras válvulas de mariposa *no están recomendadas para instalaciones donde se produzca vacío.*

En las válvulas montadas con bridas, *deberán respetarse los pares de apriete de los tornillos, así como el orden de los mismos según se especifica a continuación:*

PVC-U Butterfly valves installation recommendations

Our Butterfly valves are *not recommended in vacuum conditions.*

By the Butterfly valves with flanges, *consider the tight torque (Nm) and order of the bolts, as follow:*

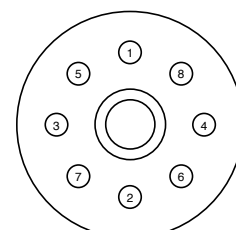
Recommandations pour l'installation des vannes à papillon en PVC-U

Nos vannes de papillon *ne sont pas conseillées pour l'installation où il y ait le vacuum.*

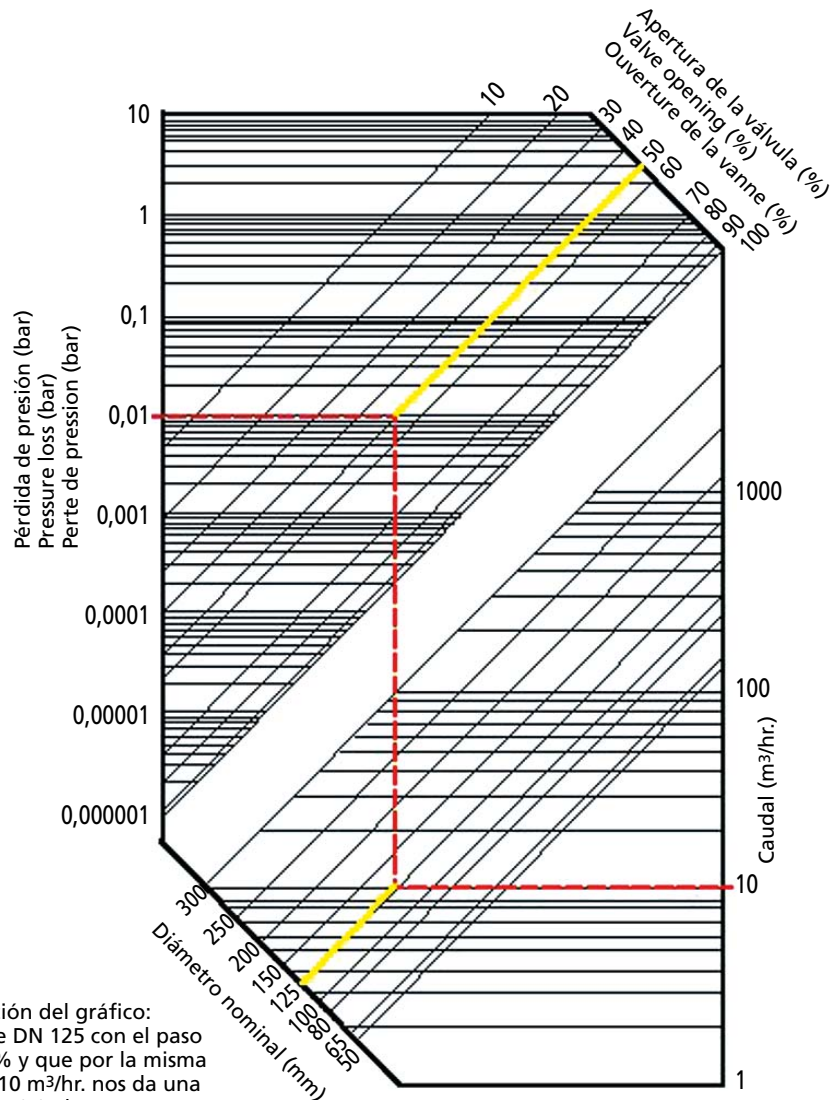
Aux vannes montées avec des brides, *on devra respecter le pair de serrage des vis et ainsi que l'ordre des mêmes selon des spécifications ci-dessous:*

Diámetro nominal de la brida	Tornillo	Par de apriete recomendado Newton-metro (Nm)
20, 25 y 32	M12	8 - 15
40, 50, 63, 75, 90, 110, 125 y 140	M16	15 - 41
160, 200, 225, 250 y 315	M20	46 - 70
400 y 500	M24	

ORDEN DE APRIETE DE LOS TORNILLOS DE LA BRIDA



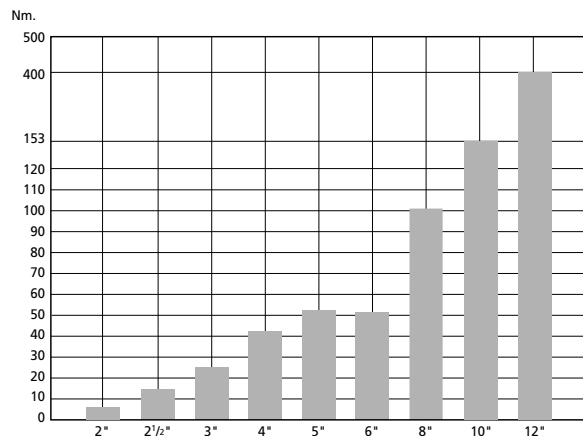
**Gráfico de pérdidas de carga - Pressure loss graphic - Graphique de perte de charge**



Ejemplo de utilización del gráfico:  
 Para una válvula de DN 125 con el paso  
 entreabierto al 50% y que por la misma  
 pasa un caudal de 10 m³/hr. nos da una  
 pérdida de carga de 0,01 bar.

**Par de maniobra - Operating torque - Couple**

Válvulas de mariposa Wafer con cierre de EPDM  
 Wafer butterfly valves with EPDM seat  
 Vanne à papillon avec garniture EPDM



Válvulas de mariposa Socket con cierre de EPDM  
 Socket butterfly valves with EPDM seat  
 Vanne à papillon socket avec garniture EPDM

