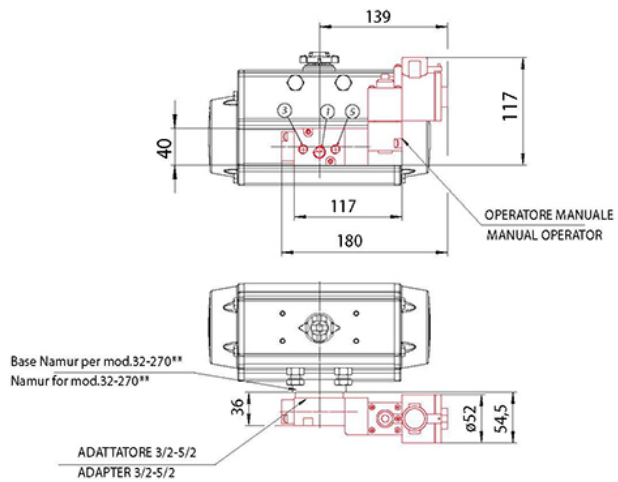
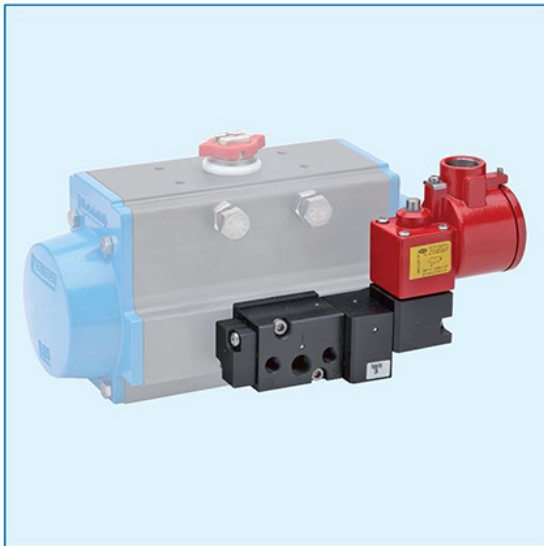


ELETTROVALVOLA 3/2 - 5/2 NAMUR ATEX EX II 2 GD EEX d IIC T6 SIL 3 NAMUR SOLENOID VALVE 3/2 - 5/2 - ATEX EX II 2 GD EEX d IIC T6 SIL 3



Base Namur per mod.32-270**
Namur for mod.32-270**

** LA BASETTA SERVE SOLO SE SI HA NECESSITA' DI
MONTARE L'ELETTROVALVOLA PARALLELA ALL'ATTUATORE

**NAMUR ADAPTER PLATE TO BE USED ONLY IF SOLENOID VALVE
IS REQUESTED TO BE FITTED PARALLEL TO THE ACTUATOR

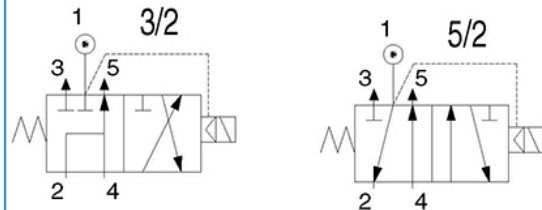
🇮🇹 E' possibile cambiare l'esecuzione da 5/2 (per attuatore doppio effetto) a 3/2 (per attuatore semplice effetto) utilizzando i corrispondenti adattatori in dotazione.

🇬🇧 It is possible to change the execution from 5/2 (for double acting actuator) into 3/2 (for spring return actuator) using the adapters supplied with the solenoid valve.

PRINCIPALI CARATTERISTICHE / MAIN CHARACTERISTICS

Corpo e tappi Body and caps	Alluminio anodizzato nero Black anodised aluminium	316 SS	Ottone Brass
Bobina Spool	Alluminio anodizzato nero impregnato P.T.F.E hard anodised aluminium P.T.F.E impregnated	303 SS	-
Guarnizioni Seals	Nitrile - Nitril		
Piastra namur Namur plate	Nylon 30% caricato vetro - Nylon 30% glass filled		
Misure fori Port size	1= 1/4" - 3 & 5= 1/8"		
Pressione di esercizio Working pressure	3 - 10 bar		
Portata a 6 bar Flow at 6 bar	675 nom. l/min.		
Temperatura di esercizio Working temperature	-20°C / +80°C		
Connessioni elettriche Electric connections	M20 x 1,5		
Grado di protezione Protection	IP65		

SCHEMA DI FUNZIONAMENTO - WORKING SCHEME



CODICE - CODE	MONOSTABILE - MONOSTABLE
03700000153	EV 3-5/2 NAMUR 24 V DC
03700000154	EV 3-5/2 NAMUR 24 V AC (50/60 Hz)
03700000155	EV 3-5/2 NAMUR 110 V AC (50/60 Hz)
03700000151	EV 3-5/2 NAMUR 240 V AC (50/60 Hz)

ATTENZIONE: Per attuatore 32 e 270, se si ha necessità di montare l'elettrovalvola parallela, aggiungere al prezzo elettrovalvola quello della basetta di montaggio (vedi pag.101 basi di montaggio elettrovalvole).
Per mod.330 consultare l'ufficio commerciale.

ATTENTION: For size 32 and 270 price of adapter plate to be added to solenoid valve if this is requested to be fitted parallel to the actuator (see at page 101 adapter plates for solenoid valves).
For size 330 please contact our sales department.