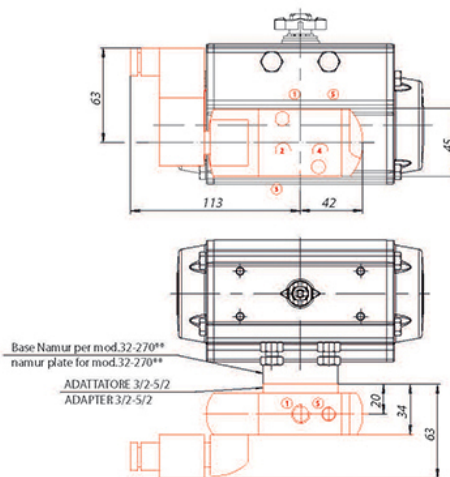




ELETTROVALVOLA 3/2 - 5/2 NAMUR ATEX EX ia IIC Ga Ex ib IIIC Db NAMUR SOLENOID VALVE 3/2 - 5/2 ATEX EX ia IIC Ga Ex ib IIIC Db



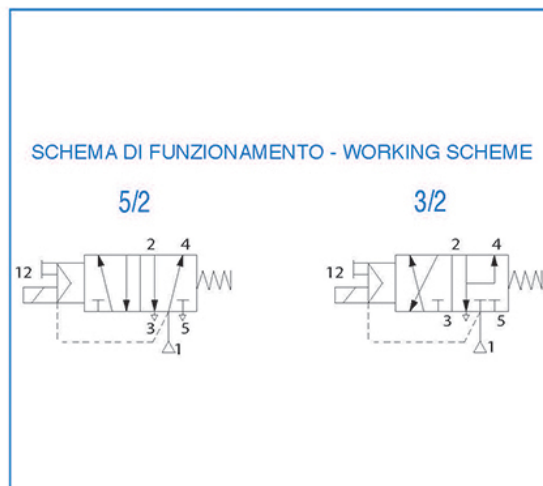
Base Namur per mod.32-270**
namur plate for mod.32-270**

ADATTATORE 3/2-5/2
ADAPTER 3/2-5/2

** LA Basetta serve solo se si ha necessità di montare l'elettrovalvola parallela all'attuatore
** NAMUR ADAPTER PLATE TO BE USED ONLY IF SOLENOID VALVE IS REQUESTED TO BE FITTED PARALLEL TO THE ACTUATOR

 E' possibile cambiare l'esecuzione da 5/2 (per attuatore doppio effetto) a 3/2 (per attuatore semplice effetto) utilizzando i corrispondenti adattatori in dotazione.
 It is possible to change the execution from 5/2 (for double acting actuator) into 3/2 (for spring return actuator) using the adapters supplied with the solenoid valve.

PRINCIPALI CARATTERISTICHE / MAIN CHARACTERISTICS	
Corpo Body	Alluminio anodizzato nero Black anodised aluminium
Testata (lato molla) End cover (spring)	PA
Guarnizioni Seals	NBR + PUR
Parti interne Internal parts	Zama - acciaio - POM - alluminio Zamac - steel - POM - aluminium
Connessioni pneumatiche Pneumatic connections	Ingresso-port 1 G1/4 namur Ingressi-ports 3 E 5 G1/8
Pressione di esercizio Working pressure	2 - 10 bar
Portata a 6 bar Flow at 6 bar	700 l/min.
Temperatura di esercizio Working temperature	-25°C / +60°C
Connessioni elettriche Electric connections	ISO 4400 / EN 175301-803 form A
Grado di protezione Protection	IP67



CODICE - CODE	MONOSTABILE - MONOSTABLE
0370000085	E3-5/2 24 V DC

ATTENZIONE: Per attuatore 32 e 270, se si ha necessità di montare l'elettrovalvola parallela, aggiungere al prezzo elettrovalvola quello della basetta di montaggio (vedi pag.101 basi di montaggio elettrovalvole).
Per mod.330 consultare l'ufficio commerciale.
ATTENTION: For size 32 and 270 price of adapter plate to be added to solenoid valve if this is requested to be fitted parallel to the actuator (see at page 101 adapter plates for solenoid valves).
For size 330 please contact our sales department.