

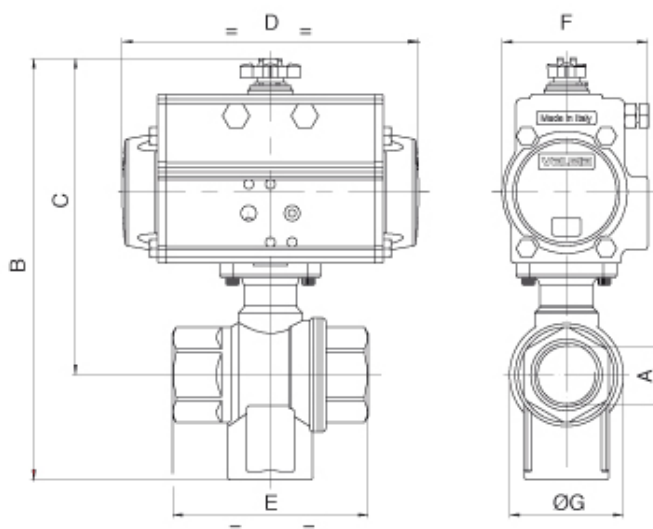


Serie **3 vie**

Articolo **8P014800 (T) - 8P015000 (T)**

Diverter brass CW617N ball valve [RB Art. 3110 (T)], full bore, female threaded, "T" port, with actuator.

PRESSIONE MINIMA ALIMENTAZIONE ATTUATORE 6 bar actuator air supply pressure minimum 6 bar



Art. 8P014800 (T)

VALVOLA CON ATTUATORE DOPPIO EFFETTO VALVE WITH DOUBLE ACTING ACTUATOR

PN	25	25	25	16	16	10	10	10
DN - A	1/4"	3/8"	1/2"	3/4"	1"	1 1/4"	1 1/2"	2"
B	120	120	130	147	157	206	225	253
C	94	94	96	107	110	151	163	180
D	110	110	110	110	110	141	141	164
E	52	52	64	74	89	100	110	130
F	45	45	45	45	45	71	71	81
G	28	28	35	43	53	63	77	93
ACT.	DA 32	DA 32	DA 32	DA 32	DA 32	DA 52	DA 52	DA 63
RI	4015	4015	4015	4015	4015	4017	4016	4018

Art. 8P015000 (T)

VALVOLA CON ATTUATORE SEMPLICE EFFETTO VALVE WITH SPRING RETURN ACTUATOR

PN	25	25	25	16	16	10	10	10
DN - A	1/4"	3/8"	1/2"	3/4"	1"	1 1/4"	1 1/2"	2"
B	156	156	166	184	194	205	254	285
C	130	130	133	144	147	151	193	212
D	141	141	141	141	141	141	210	241
E	52	52	64	74	89	100	110	130
F	71	71	71	71	71	71	95	106
G	28	28	35	43	53	63	77	93
ACT.	SR 52	SR 52	SR 52	SR 52	SR 52	SR 52	SR 75	SR 85
RI	4017	4017	4017	4017	4017	4017	4030	4030

IN FASE D'ORDINE DEFINIRE LA POSIZIONE DELLA SFERA - PLEASE SPECIFY THE FLOW PATH WHILE ORDERING.

