

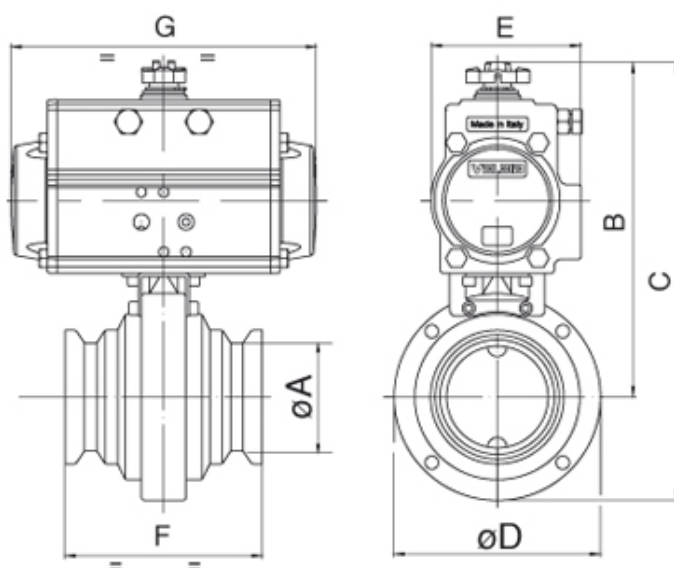


Serie **FARFALLA**

Articolo **8P025900 - 8P026000**

Butterfly valve, CLAMP connections, stainless steel AISI 304 with actuator.

PRESSIONE MINIMA ALIMENTAZIONE ATTUATORE 6 bar actuator air supply pressure minimum 6 bar



Art. 8P025900

VALVOLA CON ATTUATORE DOPPIO EFFETTO VALVE WITH DOUBLE ACTING ACTUATOR

PN	6	6	6	6	6	6	6
CLAMP	3/4"	1"	1"1/2	2"	2"1/2	3"	4"
ØA	19	25	38	51	63	76	101
B	113	113	155	174	197	202	223
C	138	153	197	227	254	265	302
ØD	50	79	85	105	113	125	157
E	45	45	71	81	95	95	106
F	58	68	76	80	82	82	88
G	110	110	141	164	210	210	241
ACT.	DA 32	DA 32	DA 52	DA 63	DA 75	DA 75	DA 85

Art. 8P026000

VALVOLA CON ATTUATORE SEMPLICE EFFETTO VALVE WITH SPRING RETURN ACTUATOR

PN	6	6	6	6	6	6	6
CLAMP	3/4"	1"	1"1/2	2"	2"1/2	3"	4"
ØA	19	25	38	51	63	76	101
B	150	150	166	192	197	216	236
C	175	189	209	245	254	279	314
ØD	50	79	85	105	113	125	157
E	71	71	81	95	95	106	123
F	58	68	76	80	82	82	88
G	141	141	164	210	210	241	275
ACT.	SR 52	SR 52	SR 63	SR 75	SR 75	SR 85	SR 100

