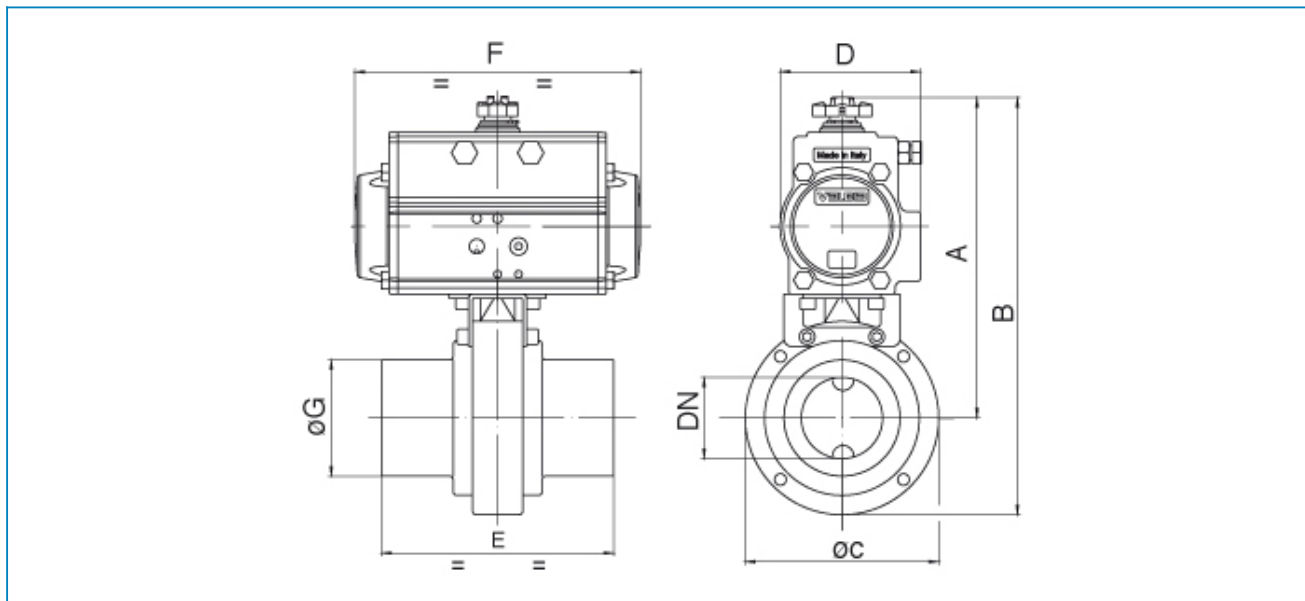




Serie **FARFALLA**

Articolo **8P026100- 8P026200**

Butterfly valve, DIN WELD CONNECTIONS, stainless steel AISI 304, with actuator.



Art. 8P026100

VALVOLA CON ATTUATORE DOPPIO EFFETTO VALVE WITH DOUBLE ACTING ACTUATOR

DN	25	32	40	50	65	80	100
PN	6	6	6	6	6	6	6
A	113	155	157	175	202	224	236
B	153	197	203	227	265	292	314
ØC	79	85	92	105	125	137	157
D	45	71	71	81	95	106	106
E	68	76	76	80	82	84	88
F	110	141	141	164	210	241	241
ØG	28	34	40	52	70	85	104
ACT.	DA 32	DA 52	DA 52	DA 63	DA 75	DA 85	DA 85

Art. 8P026200

VALVOLA CON ATTUATORE SEMPLICE EFFETTO VALVE WITH SPRING RETURN ACTUATOR

DN	25	32	40	50	65	80	100
PN	6	6	6	6	6	6	6
A	150	155	169	175	202	237	249
B	189	197	215	227	265	305	327
ØC	79	85	92	105	125	137	157
D	71	71	81	81	95	123	123
E	68	76	76	80	82	84	88
F	141	141	164	164	210	275	275
ØG	28	34	40	52	70	85	104
ACT.	SR 52	SR 52	SR 63	SR 63	SR 75	SR 100	SR 100

