

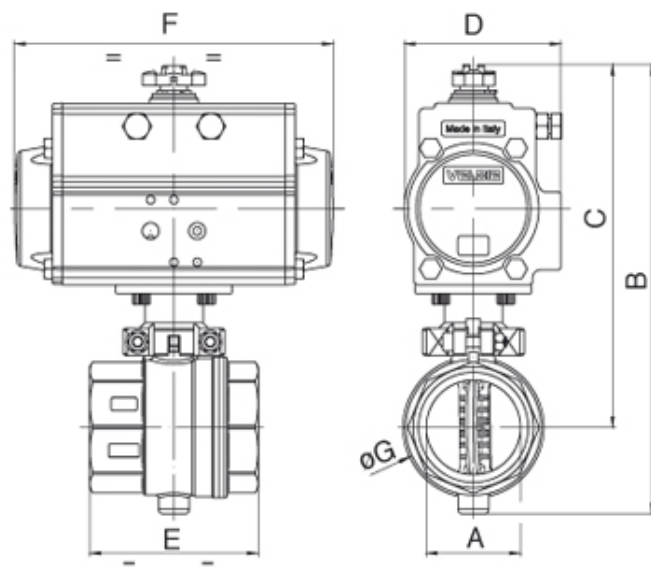


Serie **FARFALLA**

Articolo **8P021100 - 8P021200**

Brass butterfly valve full port [RB Art. 600000], threaded F/F, with actuator.

PRESSIONE MINIMA ALIMENTAZIONE ATTUATORE 6 bar actuator air supply pressure minimum 6 bar



Art. 8P021100

VALVOLA CON ATTUATORE DOPPIO EFFETTO VALVE WITH DOUBLE ACTING ACTUATOR

PN	16	16	16	16	16	16	16	16
DN - A	1/2"	3/4"	1"	1"1/4	1"1/2	2"	2"1/2	3"
B	144	151	158	201	213	240	276	317
C	124	128	131	167	172	192	213	242
D	45	45	45	71	71	81	81	95
E	49	56	64	76	82	93	112	130
F	110	110	110	141	141	164	164	210
ØG	31	38	46	56	66	78	102	122
ACT.	DA 32	DA 32	DA 32	DA52	DA 52	DA 63	DA 63	DA 75
RI	3752	3752	3752	3825	3825	3208	3835	3826

Art. 8P021200

VALVOLA CON ATTUATORE SEMPLICE EFFETTO VALVE WITH SPRING RETURN ACTUATOR

PN	16	16	16	16	16	16	16	16
DN - A	1/2"	3/4"	1"	1"1/4	1"1/2	2"	2"1/2	3"
B	181	189	195	212	242	258	308	331
C	161	165	168	178	201	210	245	256
D	71	71	71	81	95	95	106	106
E	49	56	64	76	82	93	112	130
F	141	141	141	164	210	210	241	241
ØG	31	38	46	56	66	78	102	122
ACT.	SR 52	SR 52	SR 52	SR 63	SR 75	SR 75	SR 85	SR 85
RI	3827	3827	3827	3828	3833	3834	3826	3826

