

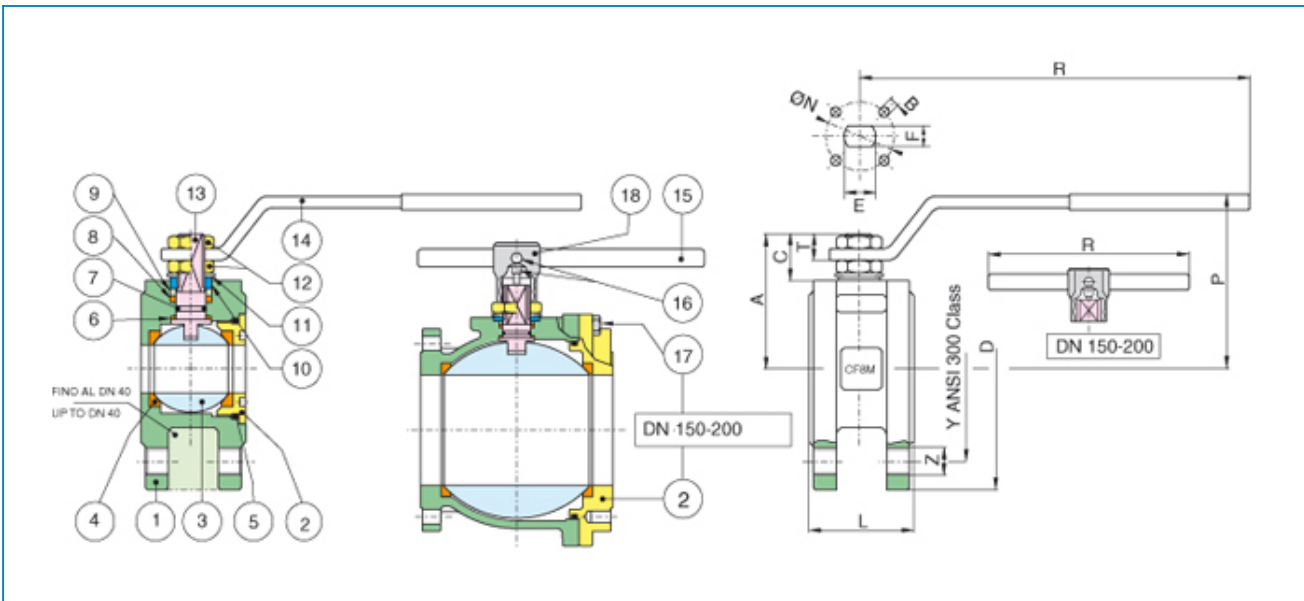


Serie **WAFER ANSI300**

Articolo **720212**

**STAINLESS STEEL**

Full bore flanged ball valve ANSI 300 metric.



Limiti di temperatura: -20° +160° - Temperature range: -20° +160° Vuoto: 10-3 torr. - Vacuum: 10-3 torr.

POS.	PART NAME	MATERIALE-MATERIALS MATERIAUX-WERKSTOFF- MATERIAL	N°P
1	BODY	A351-CF8M / A182-F316	1
2	END CONNECTION	A351-CF8M / A182-F316	1
3	BALL	A351-CF8M / A182-F316	1
4	BALL SEAT	P.T.F.E.+GLASS	2
5	O-RING	FKM (VITON®)	1
6	THRUST WASHER	P.T.F.E.	1
7	O-RING	FKM (VITON®)	1
8	STEM SEAT	P.T.F.E.	1
9	PACKING GLAND	CARBON STEEL	1
10	END STOP	INOX AISI 430 (DN15 - DN50) CARBON STEEL DN65 - DN200)	2-1
11	SPRING WASHER	CARBON STEEL	2
12	NUT	CARBON STEEL	2
13	STEM	A182-F316	1
14	HANDLE	CARBON STEEL	1
15	HANDLE DN 150-200	CARBON STEEL	1
16	SCREW	CARBON STEEL	1
17	SCREW	CARBON STEEL	8-12
18	BODY HANDLE DN 150-200	EN-GJL-250	1

MISURA SIZE	DN	D	Y	Z	L	R	P	A	C	T	E	F	ØN	B	Kv	PN	Kg
1/2"	15	95	66,5	4 x M14	35	131	65	47	11,5	8,5	10	7	32	4 X M5	19,2	50	1,40
3/4"	20	120	82,5	4 x M18	40	131	69	51,5	9,5	8,5	10	7	32	4 X M5	35,0	50	2,50
1"	25	120	89	4 x M18	46	174	80	61	13	11,5	12	8	42	4 X M5	64,5	50	3,10
1"1/4	32	130	98,5	4 x M18	54	174	84	64,5	16,5	11,5	12	8	42	4 X M5	103,8	50	4,20
1"1/2	40	150	114,5	4 x M20	63,5	250	102	78	20,5	12	16	10	50	4 XM6	174,0	50	6,70
2"	50	165	127	8 X M18	82	250	111	87	16	12	16	10	50	4 XM6	301,3	50	10,40
2"1/2	65	190	149	8 X M20	103	321	128	104,5	18,5	17	20	14	70	4 X M8	545,7	50	17,70
3"	80	210	168,5	8 X M20	122	321	138	115	21	18	20	14	70	4 X M8	872,5	50	24,80
4"	100	254	200	8 X M20	152	381	156	137	23,5	21	24	18	102	4 X M10	1363,3	50	45,30
6"	150	320	270	12 X M20	232	700	266	201,5	51,5	30	42	30	125	4 X M12	3671,1	50	101,00
8"	200	380	330	12 X M24	317	700	310	245	51,5	30	42	30	125	4 X M12	6816,6	50*	122,00

\* delta p 16 bar

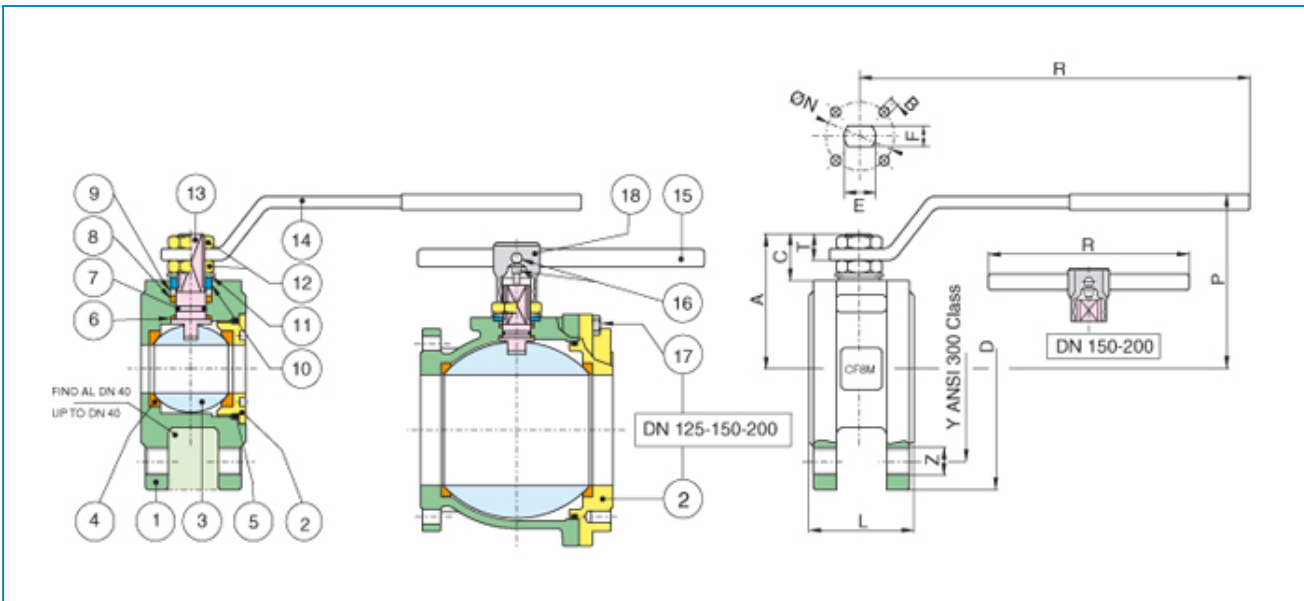


Serie **WAFER ANSI300**

Articolo **720232**

**CARBON STEEL**

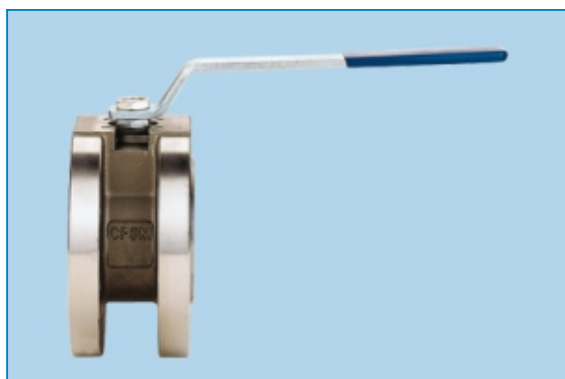
Full bore flanged ball valve ANSI 300 metric.



Limiti di temperatura: -10° +160° - Temperature range: -10° +160° Vuoto: 10-3 torr. - Vacuum: 10-3 torr.

POS.	PART NAME	MATERIALE-MATERIALS MATERIAUX-WERKSTOFF- MATERIAL	N°P
1	BODY	ASTM A105 / A216-WCB	1
2	END CONNECTION	ASTM A105 / A216-WCB	1
3	BALL	A351-CF8/ A182-F304	1
4	BALL SEAT	P.T.F.E.+GLASS	2
5	O-RING	FKM (VITON®)	1
6	THRUST WASHER	P.T.F.E.	1
7	O-RING	FKM (VITON®)	1
8	STEM SEAT	P.T.F.E.	1
9	PACKING GLAND	CARBON STEEL	1
10	END STOP	INOX AISI 430 (DN15 - DN50) CARBON STEEL DN65 - DN200)	2-1
11	SPRING WASHER	CARBON STEEL	2
12	NUT	CARBON STEEL	2
13	STEM	A182 - F304	1
14	HANDLE	CARBON STEEL	1
15	HANDLE DN 150-200	CARBON STEEL	1
16	SCREW	CARBON STEEL	1
17	SCREW	CARBON STEEL	8-12
18	BODY HANDLE DN 150-200	EN-GJL-250	1

MISURA SIZE	DN	D	Y	Z	L	R	P	A	C	T	E	F	ØN	B	Kv	PN	Kg
1/2"	15	95	66,5	4 x M14	35	131	65	47	11,5	8,5	10	7	32	4 X M5	19,2	50	1,40
3/4"	20	120	82,5	4 x M18	40	131	69	51,5	9,5	8,5	10	7	32	4 X M5	35,0	50	2,50
1"	25	120	89	4 x M18	46	174	80	61	13	11,5	12	8	42	4 X M5	64,5	50	3,10
1"1/4	32	130	98,5	4 x M18	54	174	84	64,5	16,5	11,5	12	8	42	4 X M5	103,8	50	4,20
1"1/2	40	150	114,5	4 x M20	63,5	250	102	78	20,5	12	16	10	50	4 XM6	174,0	50	6,70
2"	50	165	127	8 X M18	82	250	111	87	16	12	16	10	50	4 XM6	301,3	50	10,40
2"1/2	65	190	149	8 X M20	103	321	128	104,5	18,5	17	20	14	70	4 X M8	545,7	50	17,70
3"	80	210	168,5	8 X M20	122	321	138	115	21	18	20	14	70	4 X M8	872,5	50	24,80
4"	100	254	200	8 X M20	152	381	156	137	23,5	21	24	18	102	4 X M10	1363,3	50	45,30
6"	150	320	270	12 X M20	232	700	266	201,5	51,5	30	42	30	125	4 X M12	3671,1	50	101,00
8"	200	380	330	12 X M24	317	700	310	245	51,5	30	42	30	125	4 X M12	6816,5	50*	-



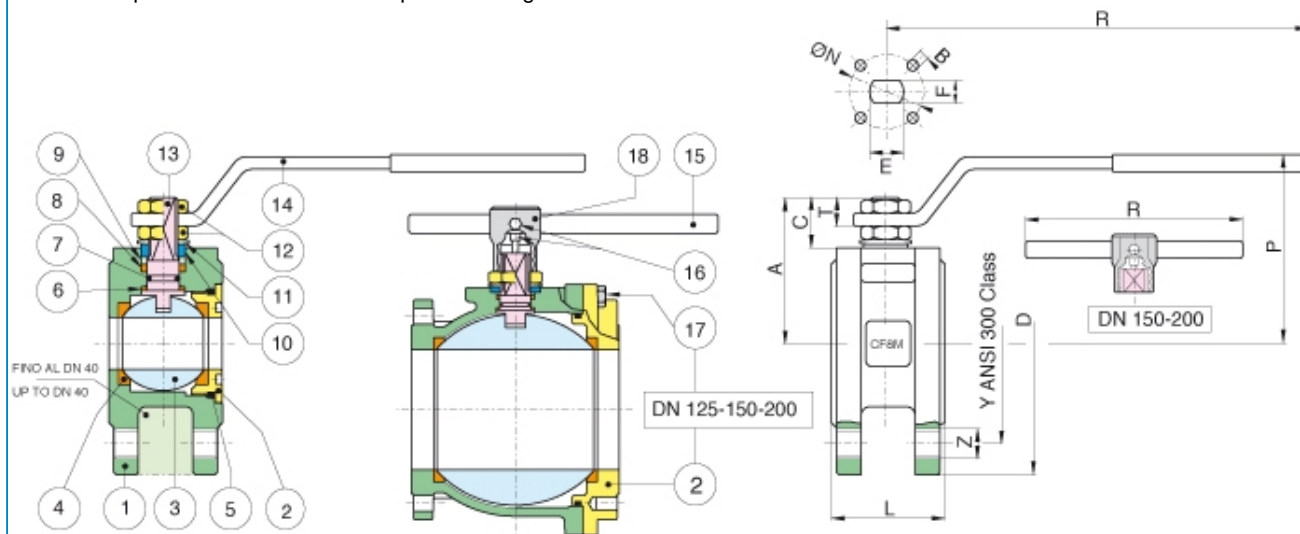
Serie **WAFER ANSI300**

Articolo **720279**

**STAINLESS STEEL**

Full bore flanged ball valve ANSI 300 metric, degreased for oxygen.

Limiti di temperatura: -20° +160° - Temperature range: -20° +160° Vuoto: 10-3 torr. - Vacuum: 10-3 torr.



POS.	PART NAME	MATERIALE - MATERIALS - MATERIAUX - WERKSTOFF- MATERIAL	N°P
1	BODY	A351-CF8M / A182-F316	1
2	END CONNECTION	A351-CF8M / A182-F316	1
3	BALL	A351-CF8M / A182-F316	1
4	BALL SEAT	P.T.F.E.+GLASS	2
5	O-RING	FKM (VITON®)	1
6	THRUST WASHER	P.T.F.E.	1
7	O-RING	FKM (VITON®)	1
8	STEM SEAT	P.T.F.E.	1
9	PACKING GLAND	CARBON STEEL	1
10	END STOP	INOX AISI 430 (DN15 - DN50) CARBON STEEL DN65 - DN200)	2-1
11	SPRING WASHER	CARBON STEEL	2
12	NUT	CARBON STEEL	2
13	STEM	A182-F316	1
14	HANDLE	CARBON STEEL	1
15	HANDLE DN 150-200	CARBON STEEL	1
16	SCREW	CARBON STEEL	1
17	SCREW	CARBON STEEL	8-12
18	BODY HANDLE DN 150-200	EN-GJL-250	1

\* ?p 20 bar

MISURA SIZE	DN	D	Y	Z	L	R	P	A	C	T	E	F	ØN	B	Kv	PN	Kg
1/2"	15	95	66,5	4 x M14	35	131	65	47	11,5	8,5	10	7	32	4 X M5	16,3	50	1,40
3/4"	20	120	82,5	4 x M18	40	131	69	51,5	9,5	8,5	10	7	32	4 X M5	29,5	50	2,50
1"	25	120	89	4 x M18	46	174	80	61	13	11,5	12	8	42	4 X M5	43	50	3,10
1 1/4"	32	130	98,5	4 x M18	54	174	84	64,5	16,5	11,5	12	8	42	4 X M5	89	50	4,20
1 1/2"	40	150	114,5	4 x M20	63,5	250	102	78	20,5	12	16	10	50	4 XM6	230	50	6,70
2"	50	165	127	8 X M18	82	250	111	87	16	12	16	10	50	4 XM6	265	50	7,30
2 1/2"	65	190	149	8 X M20	103	321	128	104,5	18,5	17	20	14	70	4 X M8	540	50	12,00
3"	80	210	168,5	8 X M20	122	321	138	115	21	18	20	14	70	4 X M8	873	50	17,20

4"	100	254	200	8 X M20	152	381	156	137	23,5	21	24	18	102	4 X M10	1390	50	30,40
6"	150	320	270	12 X M20	232	700	266	201,5	51,5	30	42	30	125	4 X M12	2024	50	72,00
8"	200	380	330	12 X M24	317	700	310	245	51,5	30	42	30	125	4 X M12	2720	50*	122,00

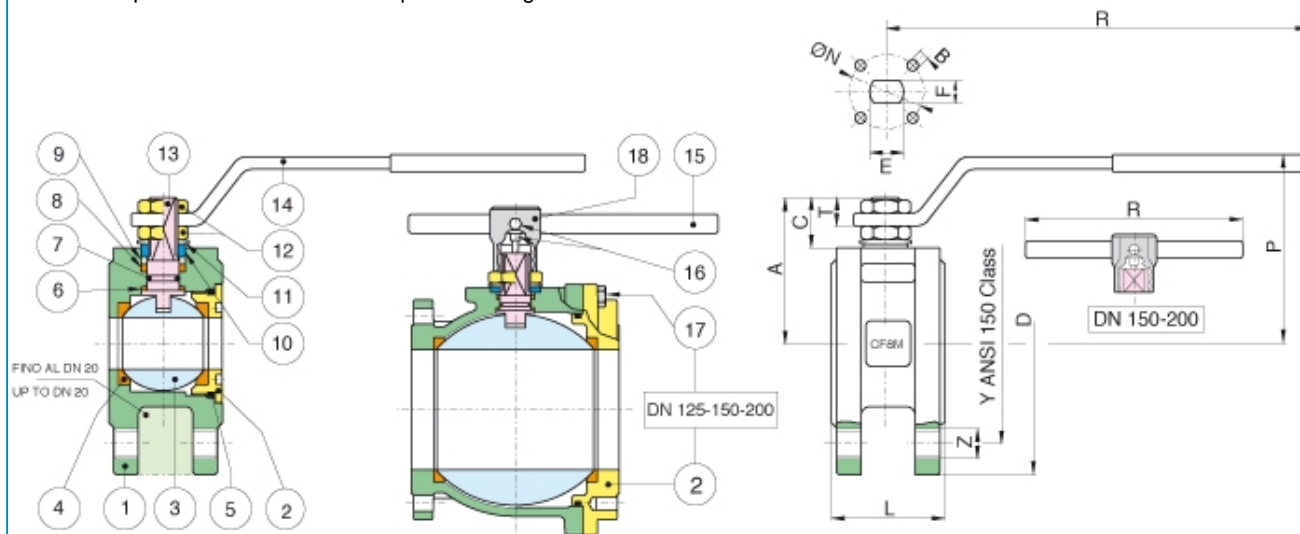


## Serie **WAFER ANSI300**

Articolo **720383**

Full bore flanged ball valve ANSI 300 metric.

Limiti di temperatura: -20° +160° - Temperature range: -20° +160° Vuoto: 10-3 torr. - Vacuum: 10-3 torr.



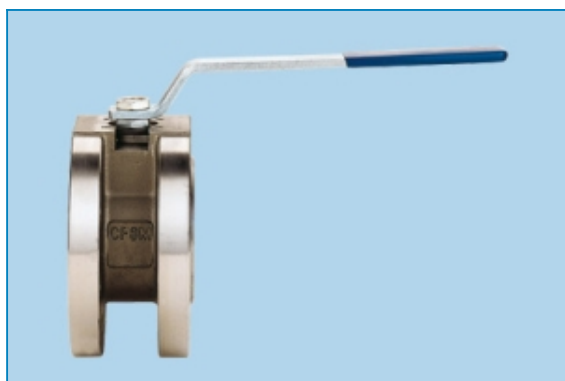
POS.	PART NAME	MATERIALE - MATERIALS - MATERIAUX WERKSTOFF- MATERIAL	N°P
1	BODY	ASTM A105 / A216-WCB	1
2	END CONNECTION	ASTM A105 / A216-WCB	1
3	BALL	A351-CF8/ A182-F304	1
4	BALL SEAT	P.T.F.E.+GLASS	2
5	O-RING	EPDM	1
6	THRUST WASHER	P.T.F.E.	1
7	O-RING	EPDM	1
8	STEM SEAT	P.T.F.E.	1
9	PACKING GLAND	CARBON STEEL	1
10	END STOP	INOX AISI 430 (DN15 - DN50) CARBON STEEL DN65 - DN200)	2-1
11	SPRING WASHER	CARBON STEEL	2
12	NUT	CARBON STEEL	2
13	STEM	A182 - F304	1
14	HANDLE	CARBON STEEL	1
15	HANDLE DN 150-200	CARBON STEEL	1
16	SCREW	CARBON STEEL	1
17	SCREW	CARBON STEEL	8-12
18	BODY HANDLE DN 150-200	EN-GJL-250	1

\* ?p 20 bar

MISURA SIZE	DN	D	Y	Z	L	R	P	A	C	T	E	F	ØN	B	Kv	PN	Kg
1/2"	15	95	66,5	4 x M14	35	131	65	47	11,5	8,5	10	7	32	4 X M5	16,3	50	1,40
3/4"	20	120	82,5	4 x M18	40	131	69	51,5	9,5	8,5	10	7	32	4 X M5	29,5	50	2,50
1"	25	120	89	4 x M18	46	174	80	61	13	11,5	12	8	42	4 X M5	43	50	3,10
1 1/4"	32	130	98,5	4 x M18	54	174	84	64,5	16,5	11,5	12	8	42	4 X M5	89	50	4,20
1 1/2"	40	150	114,5	4 x M20	63,5	250	102	78	20,5	12	16	10	50	4 XM6	230	50	6,70
2"	50	165	127	8 X M18	82	250	111	87	16	12	16	10	50	4 XM6	265	50	10,40
2 1/2"	65	190	149	8 X M20	103	321	128	104,5	18,5	17	20	14	70	4 X M8	540	50	17,70
3"	80	210	168,5	8 X M20	122	321	138	115	21	18	20	14	70	4 X M8	873	50	24,80

4"	100	254	200	8 X M20	152	381	156	137	23,5	21	24	18	102	4 X M10	1390	50	45,30
6"	150	320	270	12 X M20	232	700	266	201,5	51,5	30	42	30	125	4 X M12	2024	50	101,00
8"	200	380	330	12 X M24	317	700	310	245	51,5	30	42	30	125	4 X M12	2720	50*	-





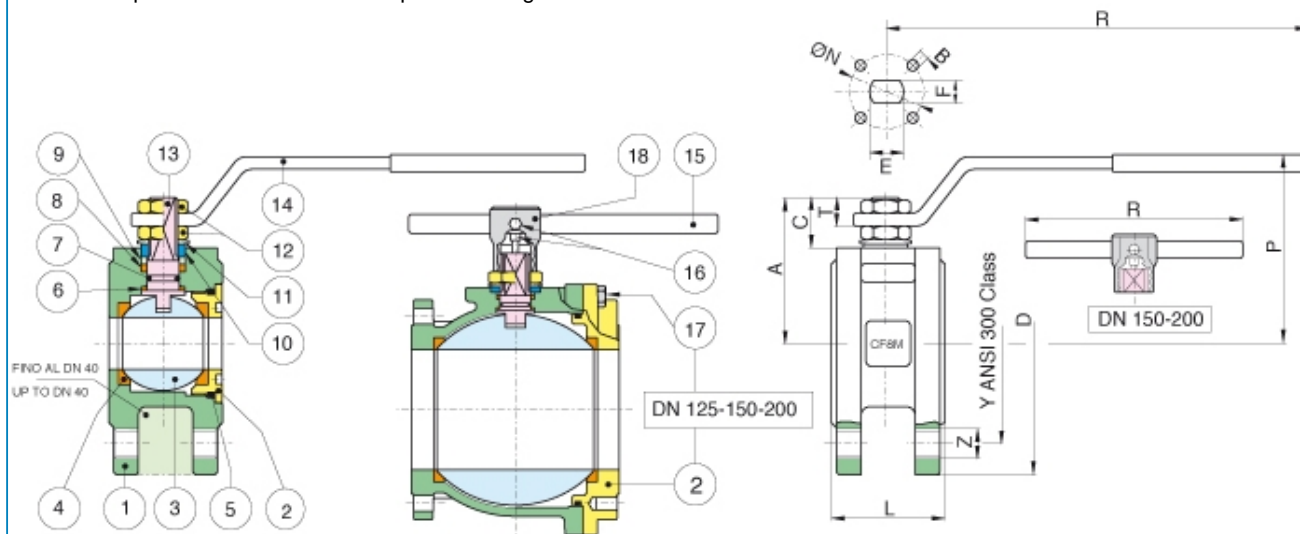
Serie **WAFER ANSI300**

Articolo **720465**

**STAINLESS STEEL**

Full bore flanged ball valve ANSI 300 metric.

Limiti di temperatura: -20° +160° - Temperature range: -20° +160° Vuoto: 10-3 torr. - Vacuum: 10-3 torr.



POS.	PART NAME	MATERIALE - MATERIALS - MATERIAUX - WERKSTOFF- MATERIAL	N°P
1	BODY	A351-CF8M / A182-F316	1
2	END CONNECTION	A351-CF8M / A182-F316	1
3	BALL	A351-CF8M / A182-F316	1
4	BALL SEAT	P.T.F.E.+GLASS	2
5	O-RING	EPDM	1
6	THRUST WASHER	P.T.F.E.	1
7	O-RING	EPDM	1
8	STEM SEAT	P.T.F.E.	1
9	PACKING GLAND	CARBON STEEL	1
10	END STOP	INOX AISI 430 (DN15 - DN50) CARBON STEEL DN65 - DN200)	2-1
11	SPRING WASHER	CARBON STEEL	2
12	NUT	CARBON STEEL	2
13	STEM	A182-F316	1
14	HANDLE	CARBON STEEL	1
15	HANDLE DN 150-200	CARBON STEEL	1
16	SCREW	CARBON STEEL	1
17	SCREW	CARBON STEEL	8-12
18	BODY HANDLE DN 150-200	EN-GJL-250	1

\* ?p 20 bar

MISURA SIZE	DN	D	Y	Z	L	R	P	A	C	T	E	F	ØN	B	Kv	PN	Kg
1/2"	15	95	66,5	4 x M14	35	131	65	47	11,5	8,5	10	7	32	4 X M5	16,3	50	1,40
3/4"	20	120	82,5	4 x M18	40	131	69	51,5	9,5	8,5	10	7	32	4 X M5	29,5	50	2,50
1"	25	120	89	4 x M18	46	174	80	61	13	11,5	12	8	42	4 X M5	43	50	3,10
1 1/4"	32	130	98,5	4 x M18	54	174	84	64,5	16,5	11,5	12	8	42	4 X M5	89	50	4,20
1 1/2"	40	150	114,5	4 x M20	63,5	250	102	78	20,5	12	16	10	50	4 XM6	230	50	6,70
2"	50	165	127	8 X M18	82	250	111	87	16	12	16	10	50	4 XM6	265	50	7,30
2 1/2"	65	190	149	8 X M20	103	321	128	104,5	18,5	17	20	14	70	4 X M8	540	50	12,00
3"	80	210	168,5	8 X M20	122	321	138	115	21	18	20	14	70	4 X M8	873	50	17,20

4"	100	254	200	8 X M20	152	381	156	137	23,5	21	24	18	102	4 X M10	1390	50	30,40
6"	150	320	270	12 X M20	232	700	266	201,5	51,5	30	42	30	125	4 X M12	2024	50	72,00
8"	200	380	330	12 X M24	317	700	310	245	51,5	30	42	30	125	4 X M12	2720	50*	122,00

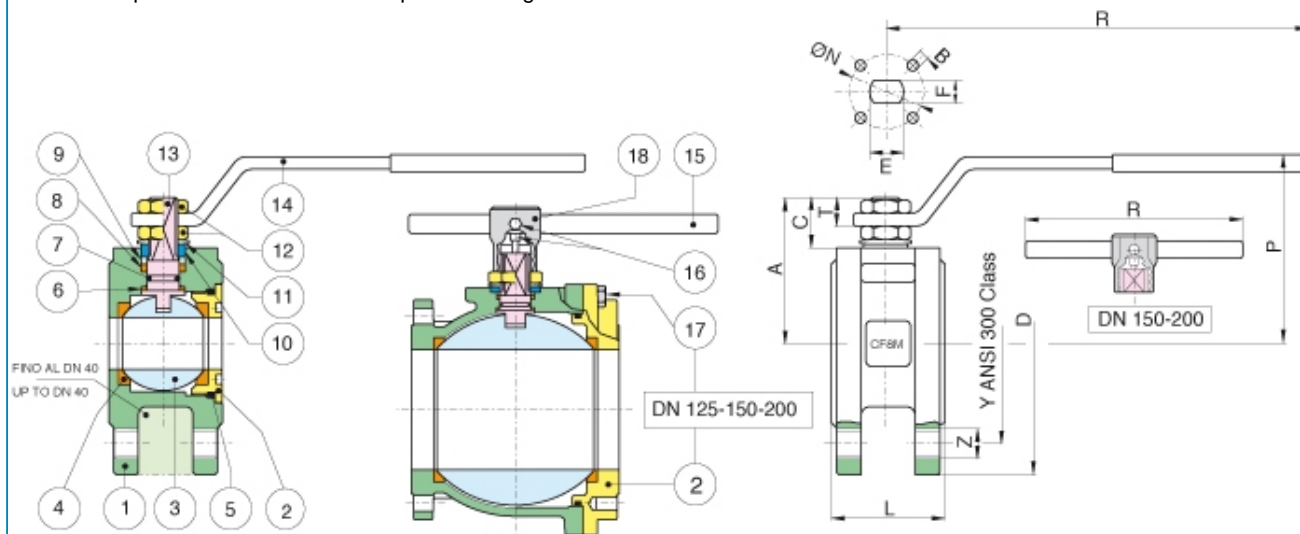


## Serie **WAfer ANSI300**

### Articolo **720530**

Full bore flanged ball valve ANSI 300 metric, degreased for oxygen.

Limiti di temperatura: -20° +160° - Temperature range: -20° +160° Vuoto: 10-3 torr. - Vacuum: 10-3 torr.



POS.	PART NAME	MATERIALE - MATERIALS - MATERIAUX WERKSTOFF- MATERIAL	N°P
1	BODY	ASTM A105 / A216-WCB	1
2	END CONNECTION	ASTM A105 / A216-WCB	1
3	BALL	A351-CF8/ A182-F304	1
4	BALL SEAT	P.T.F.E.+GLASS	2
5	O-RING	FKM (VITON®)	1
6	THRUST WASHER	P.T.F.E.	1
7	O-RING	FKM (VITON®)	1
8	STEM SEAT	P.T.F.E.	1
9	PACKING GLAND	CARBON STEEL	1
10	END STOP	INOX AISI 430 (DN15 - DN50) CARBON STEEL DN65 - DN200)	2-1
11	SPRING WASHER	CARBON STEEL	2
12	NUT	CARBON STEEL	2
13	STEM	A182 - F304	1
14	HANDLE	CARBON STEEL	1
15	HANDLE DN 150-200	CARBON STEEL	1
16	SCREW	CARBON STEEL	1
17	SCREW	CARBON STEEL	8-12
18	BODY HANDLE DN 150-200	EN-GJL-250	1

MISURA SIZE	DN	D	Y	Z	L	R	P	A	C	T	E	F	ØN	B	Kv	PN	Kg
1/2"	15	95	66,5	4 x M14	35	131	65	47	11,5	8,5	10	7	32	4 X M5	16,3	50	1,40
3/4"	20	120	82,5	4 x M18	40	131	69	51,5	9,5	8,5	10	7	32	4 X M5	29,5	50	2,50
1"	25	120	89	4 x M18	46	174	80	61	13	11,5	12	8	42	4 X M5	43	50	3,10
1 1/4"	32	130	98,5	4 x M18	54	174	84	64,5	16,5	11,5	12	8	42	4 X M5	89	50	4,20
1 1/2"	40	150	114,5	4 x M20	63,5	250	102	78	20,5	12	16	10	50	4 XM6	230	50	6,70
2"	50	165	127	8 X M18	82	250	111	87	16	12	16	10	50	4 XM6	265	50	10,40
2 1/2"	65	190	149	8 X M20	103	321	128	104,5	18,5	17	20	14	70	4 X M8	540	50	17,70
3"	80	210	168,5	8 X M20	122	321	138	115	21	18	20	14	70	4 X M8	873	50	24,80
4"	100	254	200	8 X M20	152	381	156	137	23,5	21	24	18	102	4 X M10	1390	50	45,30

6"	150	320	270	12 X M20	232	700	266	201,5	51,5	30	42	30	125	4 X M12	2024	50	101,00
8"	200	380	330	12 X M24	317	700	310	245	51,5	30	42	30	125	4 X M12	2720	50*	-