

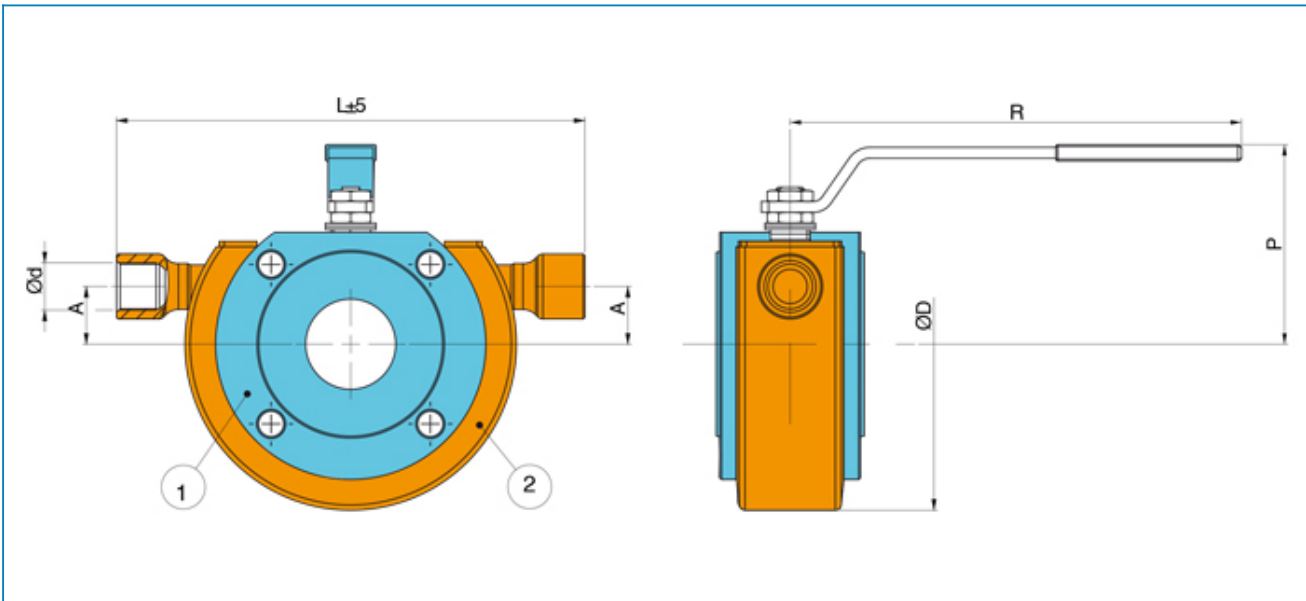
NEW

Serie **WAFER CON CAMICIA-MANICOTTO**

Articolo **720225**

INOX

Flanged ball valve, with jacket in stainless, full bore, sizes DN15 to DN150.



POS.	PART NAME	MATERIALE - MATERIALS - MATERIAUX WERKSTOFF- MATERIAL	N°P
1	BALL	A351-CF8M/A182-F316	1
2	heating jacket	STAINLESS STEEL	1

Valvola base Art.721000 - Basic valve art. 721000

Pressione max di lavoro nella camicia di riscaldamento: 10 bar - Maximum working pressure inside the heating jacket: 10 bar

MISURA SIZE	DN	ØD	R	P	L	A	Ød	Kv	PN	Kg
1/2"	15	119	131	65	225	11,5	G3/4" ISO228	19,2	16	1,9
3/4"	20	129	131	69	235	16	G3/4" ISO228	35	16	2,2
1"	25	139	174	80	225	13,5	G3/4" ISO228	64,5	16	3,3
1"1/4	32	160	174	84	240	22	G3/4" ISO228	103,8	16	4,9
1"1/2	40	170	250	102	250	25,5	G3/4" ISO228	174	16	6,8
2"	50	184	250	111	260	32	G3/4" ISO228	301,3	16	9,8
2"1/2	65	189	321	128	270	46	G3/4" ISO228	545,7	16	11,5
3"	80	204	321	138	270	55	G3/4" ISO228	872,5	16	15,3
4"	100	224	381	156	270	75	G3/4" ISO228	1363,3	16	23,5
5"	125	256	381	178	305	75	G1" ISO228	2360,3	16	40,3
6"	150	289	700	266	340	77	G1" ISO228	3671,1	16	65,5

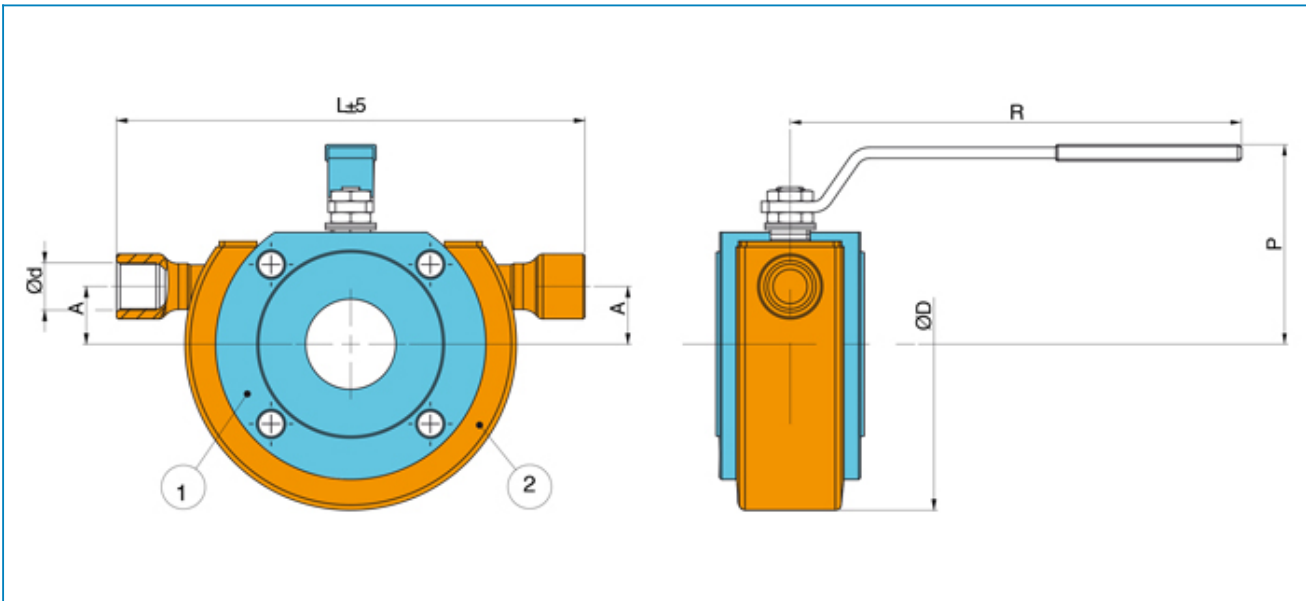
NEW

Serie **WAFER CON CAMICIA-MANICOTTO**

Articolo **720012**

CARBONIO

Flanged ball valve, with jacket in carbon steel, full bore, sizes DN15 to DN150.



POS.	PART NAME	MATERIALE - MATERIALS - MATERIAUX WERKSTOFF- MATERIAL	N°P
1	BALL	A216-WCB/ASTM-A105	1
2	heating jacket	CARBON STEEL	1

Valvola base Art.722000 - Basic valve art. 722000

Pressione max di lavoro nella camicia di riscaldamento: 10 bar - Maximum working pressure inside the heating jacket: 10 bar

MISURA SIZE	DN	ØD	R	P	L	A	Ød	Kv	PN	Kg
1/2"	15	119	131	65	225	11,5	G3/4" ISO228	19,2	16	1,9
3/4"	20	129	131	69	235	16	G3/4" ISO228	35	16	2,2
1"	25	139	174	80	225	13,5	G3/4" ISO228	64,5	16	3,3
1"1/4	32	160	174	84	240	22	G3/4" ISO228	103,8	16	4,9
1"1/2	40	170	250	102	250	25,5	G3/4" ISO228	174	16	6,8
2"	50	184	250	111	260	32	G3/4" ISO228	301,3	16	9,8
2"1/2	65	205	321	128	275	45	G3/4" ISO228	545,7	16	16,6
3"	80	220	321	138	290	50	G3/4" ISO228	872,5	16	22,5
4"	100	250	381	156	300	65	G3/4" ISO228	1363,3	16	36,8
5"	125	280	381	178	320	87	G1" ISO228	2360,3	16	55
6"	150	332	700	266	360	100	G1" ISO228	3671,1	16	95,8