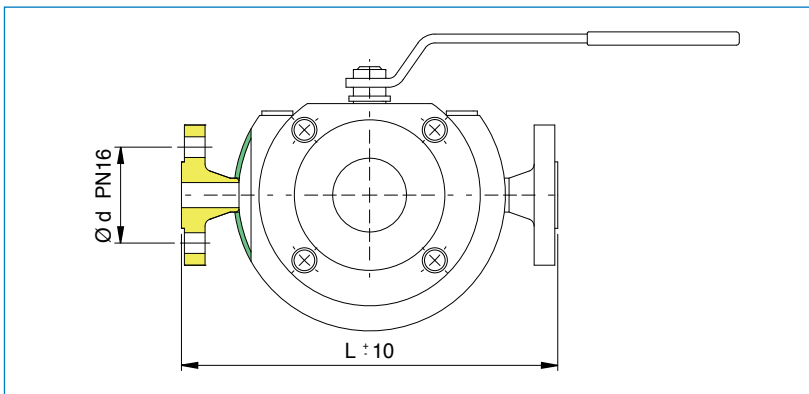
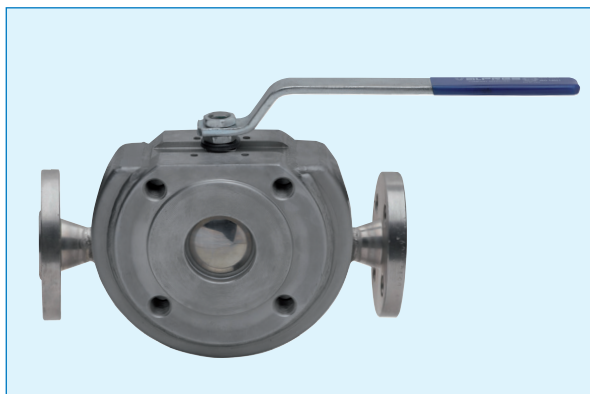


serie WAFER

- Valvola a sfera flangiata, con camicia in acciaio inox (valvola inox) o acciaio al carbonio (valvola carbonio), a passaggio totale da DN15 a DN150.
- Flanged ball valve, with jacket in stainless (SS valve) or carbon steel, (CS valve) full bore, sizes DN15 to DN150.
- Vanne à boisseau sphérique à bride, corps chemisé en acier inox (vanne inox) ou en acier au carbone (vanne acier au carbone), passage intégral du DN15 au DN150.
- Flansch-Kugelhahn, mit Heizmantel aus Edelstahl (KH aus Edelstahl) oder C-Stahl (KH aus C-Stahl) mit vollem Durchgang von DN15 bis DN150.
- Válvula de bola con bridas, con cámara de calefacción en acero inoxidable (Válvula inoxidable) o acero al carbono (Válvula en acero al carbono), de paso total desde DN15 a DN150.

MISURE - SIZE	DN15	DN20	DN25	DN32	DN40	DN50	DN65	DN80	DN100	DN125	DN150	DN200
Ød	G 3/4" ISO228									G 1" ISO228		
L	225	235	225	240	250	260	275	290	300	320	360	-
CARBON STEEL							260	270	270	305	340	-
STAINLESS STEEL												

* DA SOMMARE AL PREZZO BASE DELLA VALVOLA - AMOUNTS TO BE ADDED TO THE BASE PRICE OF THE VALVES - MONTANT À SOMMER AU PRIX DE LA VANNE
ZUM KUGELHAHNGRUNDPREIS HINZUZURECHNEN - AGREGAR AL PRECIO BASE DE LA VALVULA



serie WAFER

- Valvola a sfera flangiata, con camicia in acciaio inox (valvola inox) o acciaio al carbonio, (valvola carbonio) a passaggio totale da DN15 a DN150.
- Flanged ball valve, with jacket in stainless (SS valve) or carbon steel (CS valve), full bore, sizes DN15 to DN150.
- Vanne à boisseau sphérique à bride, corps chemisé en acier inox (vanne inox) ou en acier au carbone (vanne acier au carbone), passage intégral du DN15 au DN150.
- Flansch-Kugelhahn, mit Heizmantel aus Edelstahl (KH aus Edelstahl) oder C-Stahl (KH aus C-Stahl) mit vollem Durchgang von DN15 bis DN150.
- Válvula de bola con bridas, con cámara de calefacción en acero inoxidable (Valv. inoxidable) o acero al carbono (Valv. en acero al carbono), de paso total desde DN15 a DN150.

MISURE - SIZE	DN15	DN20	DN25	DN32	DN40	DN50	DN65	DN80	DN100	DN125	DN150	DN200
Ød	DN 15									DN 25		
CARBON STEEL	200	210	210	230	240	255	275	290	320	380	415	-
STAINLESS STEEL							260	275	300	380	415	-

* DA SOMMARE AL PREZZO BASE DELLA VALVOLA - AMOUNTS TO BE ADDED TO THE BASE PRICE OF THE VALVES - MONTANT À SOMMER AU PRIX DE LA VANNE
ZUM KUGELHAHNGRUNDPREIS HINZUZURECHNEN - AGREGAR AL PRECIO BASE DE LA VALVULA