

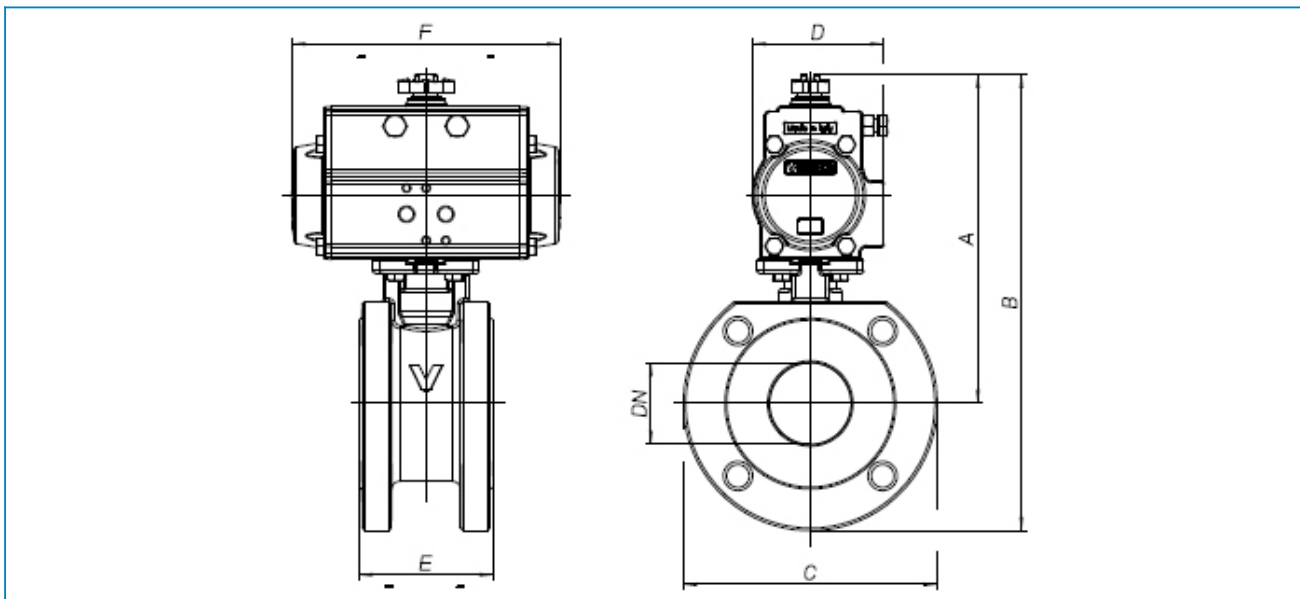
NEW



Serie 2 vie

Articolo 8P090100 - 8P090200

2 way Wafer ball valve [Valpres art. 723000] PN16 flanged, stainless steel CF8M, full bore, antistatic device, ISO5211 pad direct.



Art. 8P090100

VALVOLA CON ATTUATORE DOPPIO EFFETTO VALVE WITH DOUBLE ACTING ACTUATOR

DN	25	32	40	50	65	80	100
PN	16	16	16	16	16	16	16
A	161	174	182	201	241	251	280
B	216	239	252	279	331	346	390
C	110	130	140	155	180	190	220
D	71	71	71	81	95	95	106
E	48	54	64	82	103	122	152
F	141	141	141	164	210	210	241
ACT.	DA 52	DA 52	DA 52	DA 63	DA 75	DA 75	DA 85
RI	5161	5161	5163	5165	5166	5166	5166

Art. 8P090200

VALVOLA CON ATTUATORE SEMPLICE EFFETTO VALVE WITH SPRING RETURN ACTUATOR

DN	25	32	40	50	65	80	100
PN	16	16	16	16	16	16	16
A	172	185	211	219	255	278	326
B	227	250	281	297	345	373	437
C	110	130	140	155	180	190	220
D	81	81	95	95	106	123	137
E	48	54	64	82	103	122	152
F	164	164	210	210	241	275	333
ACT.	DA 63	DA 63	DA 75	DA 75	DA 85	DA 100	DA 115
RI	5162	5162	5164	5164	5166	5167	5168

