

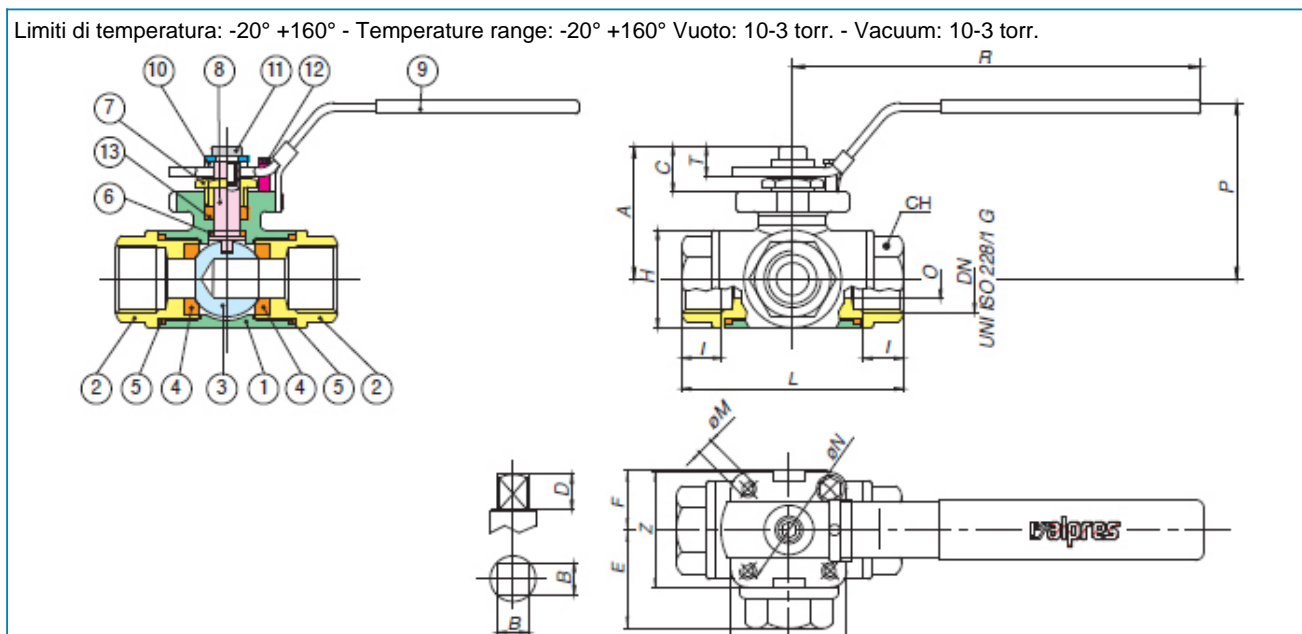


Serie **COMBI-SFER**

Articolo **775000 (L)**

Valvola a sfera in acciaio inox AISI 316-CF8M, tre vie F/F/F con quattro guarnizioni, a passaggio ridotto.

Limiti di temperatura: -20° +160° - Temperature range: -20° +160° Vuoto: 10-3 torr. - Vacuum: 10-3 torr.



POS.	DENOMINAZIONE	MATERIALE-MATERIALS MATERIAUX-WERKSTOFF- MATERIAL	N°P
1	CORPO	A351-CF8M	1
2	MANICOTTO	A351-CF8M	3
3	SFERA	A182-F316	1
4	GUARNIZIONE SFERA	P.T.F.E	4
5	GUARNIZIONE	P.T.F.E	3
6	RONDELLA ASTA	P.T.F.E	1
7	GHIERA	A182-F304	1
8	ASTA	A182-F316	1
9	LEVA	A182-F304	1
10	RONDELLA LEVA	A182-F304	1
11	VITE	A182-F304	1
12	VITE	A182-F304	1
13	GUARNIZIONE ASTA	P.T.F.E	1

MISURA SIZE	DN	O	A	C	T	H	L	R	Ch	I	E	F	P	ØM	ØN	Z	D	B	Kv(L)	PN	Kg
1/4"	8	11	46	19	12,5	32,5	69,4	133,4	27	16	34,6	20,2	60,7	M5	42-F04	42	5	9	4	63	0,60
3/8"	10	11	46	19	12,5	32,5	69,4	133,4	27	16	34,6	20,2	60,7	M5	42-F04	42	5	9	4	63	0,60
1/2"	15	12,5	50	19	14,5	32,5	75,7	133,4	26,4	16	37,3	22,5	64,1	M5	42-F04	42	5	9	5,2	63	0,66
3/4"	20	16	60	23	16	42	86,6	178,5	33	18	44,7	28,3	82,4	M6	50-F05	50	7	11	8,4	63	1,19
1"	25	20	68,6	28	20,5	49,6	102,4	178,5	39	21	51,4	32	86,1	M6	50-F05	50	11,5	11	12	63	1,70
1"1/4	32	25	77,3	31	23,5	56	118,2	210	53	21	57,7	37,4	91,4	M6	50-F05	50	15,5	11	19	63	2,51
1"1/2	40	32	87,5	33	24	68	125,8	208	60	22	62,7	42	102,7	M8	70-F07	70	15,5	11	26	63	3,57
2"	50	38	97	33,5	24	79,5	149	230	72	25,5	74,6	51,3	112	M8	70-F07	70	15,5	14	32	63	5,73