

Contacts fin de course / Electro distributeurs **Limit switches / Solenoid valves**

Classes de protection
IP 65 / IP66 / IP 67
Protection en Zone ATEX
Eex "ia"
Eex "ed"
Eex "em"
ATEX II2 G/D



Bloc détecteurs
Inductive sensors

Classes of protection
IP 65 / IP66 / IP 67
ATEX zone protection
Eex "ia"
Eex "ed"
Eex "em"
ATEX II2 G/D



Electrodistributeur Eex "ia"
Eex "ia" solenoid valve



Electrodistributeur Eex "em"
Eex "em" solenoid valve



Boîtier fin de course Eex "ed"
Eex "ed" limit switch box

ACT | ACC

ZONE SAIN
SAFE AREA

Boîtier fin de course | BML102



Protection
IP66

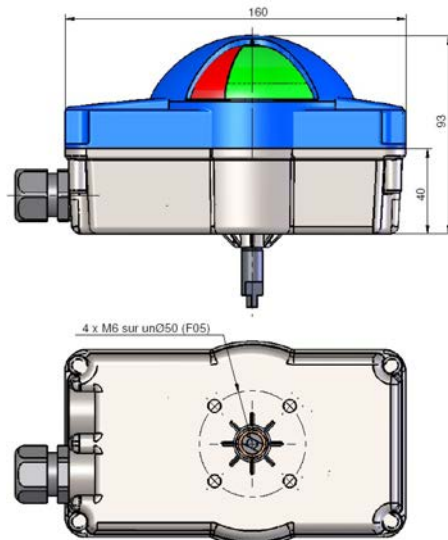
Boîtier
Polycarbonate avec console inox VDI/VDE 3845

Raccordement
Presse-étoupe M20 x 1.5 pour câble de diamètre 8 à 12 mm.
Second presse-étoupe pour raccordement électrovanne en option.

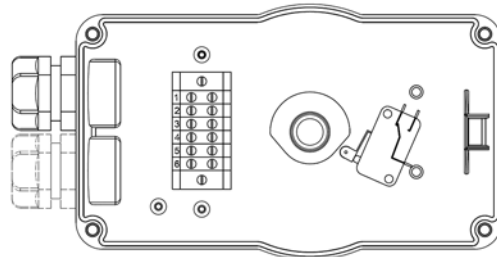
Signalisation
2 micro-rupteurs Crouzet SPDT (ouvert ou fermé)

Indication de position
Dôme sur boîtier (ouvert / fermé)

Données techniques
Tension d'alimentation : Maxi 250 V, 50 Hz
Intensité du courant : Maxi 16 A
T° d'utilisation : -20 °C à +90 °C



Limit switch box | BML102



Protection
IP66

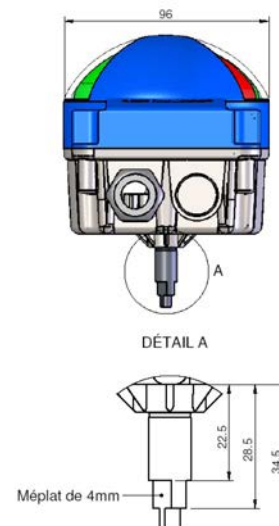
Housing
Polycarbonate and stainless steel bracket according
VDI/VDE 3845

Cabling
Gland entry M20x 1.5 for 8 to 12mm cable.
Second gland entry for solenoid cabling on request

Signaling
2 micro switches Crouzet SPDT (Open or Closed)

Position Indication
On the top of the box (Open/Closed)

Technical data
Voltage : 250V, 50Hz Maxi
Current : 16A Maxi
Temperature : -20°C à +90°C



ZONE SAINÉ
SAFE AREA

Electrodistributeur ASCO | JCG551

Solenoid valve ASCO | JCG551



Electrodistributeur Série G551
Distributeur 5/2-3/2 à tiroir
Corps en aluminium anodisé
Fluide moteur : air, gaz neutres filtrés
Pression d'alimentation : 2 à 10 bars
Débit d'air (Qv à 6 bars) : 700 L/min.
Température : -25 °C à +60 °C
Protection IP65
Commande manuelle de secours à vis

Pilote IP65
Type: SCG551A001 MS
Tensions : 24 VC, 24 VA, 115 VA, 230 VA 50 Hz
Presse-étoupe M20 x 1.5

Solenoid valves G551 type
5/2-3/2 body
Body in anodized aluminium
Supply: air, neutral gaz (filtered)
Pressure: 2 to 10 bars
Air flowrate (Qv at 6 bars): 700L/min.
Temperature: -25°C to +60°C
Housing IP65
Manual override

IP65 pilot
Type: SCG551A001 MS
Voltages: 24VDC, 24VAC, 115VAC, 230VAC 50Hz
Gland entry M20 x 1.5

ZONE SAIN
SAFE AREA

Bloc détecteurs | IN5285



Protection
IP67

Capteurs
2 Capteurs surmoulés résistant aux chocs et vibrations
VDI/VDE 3845

Raccordement
Connecteur M 18

Signalisation
Deux détecteurs normalement ouverts avec came de détection

Indication de position
2 LED jaunes

Données techniques
Tension d'alimentation : 10 à 36 VC
Courant de sortie : 250 mA
Température d'utilisation : -20 °C à +80 °C

Sur demande
Autres types de détecteurs IFM

Inductive sensors | IN5285



Protection
IP67

Sensors
2 sensors moulded in PBTP.
Shocks and vibrations resistant
VDI/VDE 3845

Cabling
M 18 connector

Signaling
2 inductive sensors normally open with target puck

Position Indication
2 yellow LED

Technical data
Voltage: 10 to 36 VDC
Current: 250mA
Temperature : -20°C to +80°C

On request
Other types of IFM sensors

**ZONE ATEX |
ATEX AREA**

Boîtier fin de course Eex" ia " | BVL430



Protection
Sécurité intrinsèque: Eex "ia" II CT 6
Boîtier : IP 66
Conformité ATEX II 2 G

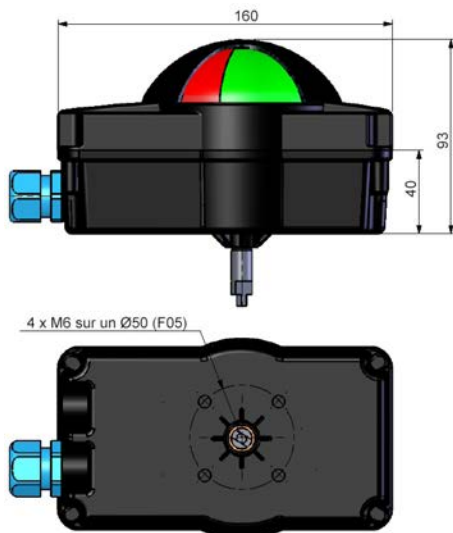
Boîtier
Vestamid avec console inox VDI/VDE 3845

Raccordement
Presse-étoupe : polyamide ATEX, M20 x 1.5 pour câble de 8 à 12 mm (autre sur demande).
Second Presse étoupe pour raccordement d'une électrovanne Eex "i" en option

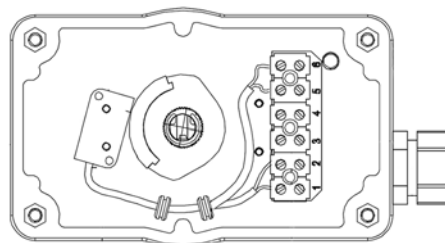
Signalisation
2 détecteurs de proximité IFM type NS5002

Indication de position
Dôme sur boîtier (ouvert / fermé)

Données techniques
Tension alimentation : 8 VC
Intensité du courant : NAMUR
Température d'utilisation : -20 °C à +40 °C



Eex"ia" Limit switch box | BVL430



Protection
Intrinsically Safe: Eex "ia" II CT6
Enclosure: IP 66
ATEX compliance II 2 G

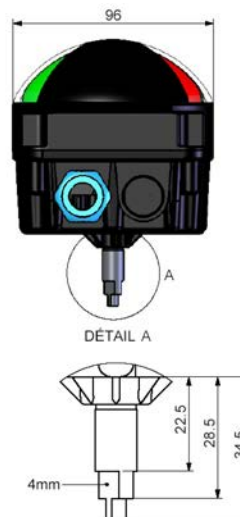
Housing
In Vestamid box with stainless steel bracket to VDI/VDE 3845

Cabling
Gland entry in ATEX polyamid, M20x 1.5 for cable of 8 to 12mm (other size upon request)
Second gland entry for solenoid valve Eex "i" cabling, upon request.

Signaling
2 inductive sensors IFM NS5002

Position Indication
On the top of the box (Open / Closed)

Technical data
Voltage: 8VDC
Current: NAMUR
Temperature: -20°C à +40°C



ZONE ATEX
ATEX AREA**Electrodistributeur Eex " ia " BÜRKERT****Eex"ia" solenoid valve BÜRKERT**

Electrodistributeur Série 6519
Distributeur 5/2-3/2 à clapet
Commande manuelle de secours à vis
Corps en polyamide
Fluide moteur : air, gaz neutres filtrés
Pression d'alimentation : 2 à 8 bars
Débit d'air (Qv à 6 bars) : 900 L/min.
Température : -20 °C à +55 °C
Protection IP65

Pilote Eex" ia "
ATEX 94/9/CE II2G Eex" ia " 2C T6
Tension : 24 VC
Presse-étoupe M20 x 1.5

Solenoid valves 6519 type
5/2-3/2 body
Emergency operation with screw
Body in polyamid
Supply: air, neutral gaz (filtered)
Pressure: 2 to 8 bars
Air flowrate (Qv at 6 bars): 900L/min.
Temperature: -20°C to +55°C
Housing IP65

Eex"ia" pilot
ATEX 94/9/CE II2G Eex"ia" 2C T6
Voltage: 24VDC
Gland entry M20 x 1.5

**ZONE ATEX |
ATEX AREA**

Bloc détecteurs Eex" ia " | NN5013



Protection
Sécurité intrinsèque Eex" ia " IICT6.
ATEX 94/9/CE II2GD
IP67 (projections eau, air, poussière)

Capteurs
2 Capteurs surmoulés résistant aux chocs et vibrations
VDI/VDE 3845

Raccordement
Connecteur M 18

Signalisation
Deux détecteurs normalement fermés avec came de détection

Indication de position
2 LED jaunes

Données techniques
Tension d'alimentation : 7.5 à 15 VC
Tension nominale : 8.2 VC (Namur)
Intensité du courant : < 1 mA (non commuté)
> 2.1 mA (commuté)
Température d'utilisation : -20 °C à +70 °C

Sur demande
Autres types de détecteurs IFM

Inductive sensors Eex"ia" | NN5013



Protection
Intrinsically safe Eex"ia" IICT6.
ATEX 94/9/CE II2GD
IP67 (spatterings of water, air, dust)

Sensors
2 sensors moulded in PBTP.
Shocks and vibrations resistant VDI/VDE 3845

Cabling
M 18 connector

Signaling
2 inductive sensors normally close with target puck

Position Indication
2 yellow LED

Technical data
Voltage : 7.5 to 15 VDC
Nominal voltage: 8.2VDC (Namur)
Current: < 1mA (damped)
> 2.1mA (undamped)
Temperature : -20°C à +70°C

On request
Other types of IFM sensors

ZONE ATEX
ATEX AREA

Boîtier fin de course Eex" ed " | BVL730



Protection
Sécurité augmentée : Eex " ed " IIC T6
Boîtier : IP 66
Conformité ATEX II2 GD

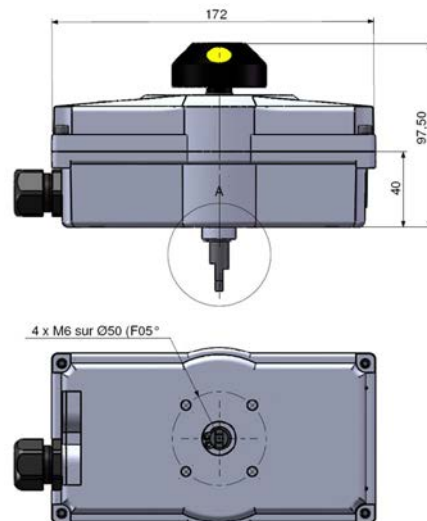
Boîtier
Vestamid avec arcade inox VDI/VDE 3845

Raccordement
Presse-étoupe : M20 x 1.5 pour câble de 8 à 12 mm
Second Presse étoupe pour raccordement d'une élec-
trovanne en option

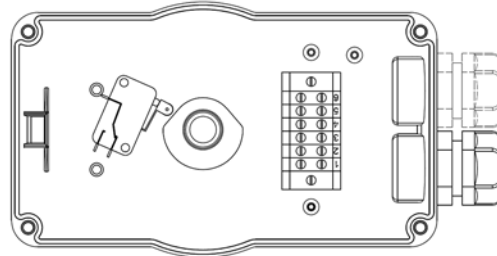
Signalisation
2 microrupteurs Crouzet SPDT Eex " d "

Indication de position
Dôme sur boîtier

Données techniques
Tension alimentation : Maxi 250 VA
Intensité du courant : 5 A max.
Température d'utilisation : -20 °C à +60 °C



Eex"ed" Limit switch box | BVL730



Protection
Explosionproof Eex "ed" IIC T6
Enclosure: IP 66
ATEX II2 GD compliance

Housing
In Vestamid box with stainless steel bracket to VDI/VDE
3845

Cabling
Gland entry: M20x 1.5 for cable of 8 to 12mm
Second gland entry for solenoid valve cabling, upon
request.

Signaling
2 micro switches Crouzet type SPDT Eex "d"

Position Indication
On the top of the box

Technical data
Voltage: 250VAC
Current: 5A max.
Temperature: -20°C à +60°C



**ZONE ATEX |
ATEX AREA**

Electrodistributeur Eex " em " BÜRKERT

Eex"em" solenoid valve BÜRKERT



Electrodistributeur Série 6519
Distributeur 5/2-3/2 à clapet
Commande manuelle de secours à vis
Corps en polyamide
Fluide moteur : air, gaz neutres filtrés
Pression d'alimentation: 2 à 8 bars
Débit d'air (Qv à 6 bars): 900 L/min.
Température : -20 °C à +55 °C
Protection IP65

Pilote Eex" em "
ATEX 94/9/CE II2GD Eex " em " T6
Tensions : 24 VC, 24 VA, 115 VA, 230 VA 50 Hz
Presse-étoupe M20 x 1.5

Solenoid valve 6519 type
5/2-3/2 function
Manual override
Body in polyamid
Supply: air, neutral gaz (filtered)
Pressure: 2 to 8 bars
Air flowrate (Qv at 6 bars): 900L/min.
Temperature: -20°C to +55°C
Housing IP65

Eex"em" pilot
ATEX 94/9/CE II2GD Eex"em" T6
Voltages: 24VDC, 24VAC, 115VAC, 230VAC 50Hz
Gland entry M20x1.5

ZONE ATEX
ATEX AREA**Électro distributeur ASCO Eex " d "**
G551LPKF**Eex "d" solenoid valve ASCO**
G551LPKF

Electrodistributeur Asco G551 LPKF
Distributeur 5/2 ou 3/2
Commande manuelle de secours à vis
Corps et pilote en aluminium
Fluide moteur : air, gaz neutres filtrés
Pression d'alimentation : 2 à 10 bars
Débit d'air (Qv à 6 bars) : 900 L/min..
Température : -25 °C à +60 °C
Protection IP67
Conformité CEI 335

Spool valve Asco G551 LPKF
5/2 and 3/2 function
Manual override
Aluminium body and operator
Supply: air, neutral gaz (filtered)
Pressure: 2 to 10 bars
Air flowrate (Qv at 6 bars): 900L/min.
Temperature: -25°C to +60°C (-40°F to +140°F)
IP67 Housing
CEI 335

Pilote Eex " d "
Protections : II2G Ex d IIB+H2 Gb T6
Tensions (Puissance) :
Courant continu : 24 VC, 48 VC
Courant alternatif 50 Hz : 24 VA, 48 VA , 115 VA, 230 VA
Livré avec presse étoupe pour câble non armé diamètres :
6 à 12 mm

Eex "d" operator
Protections: II2G Ex d IIB+H2 Gb T6
Voltage (Power):
DC: 24VCC, 48VCC
AC 50Hz: 24VAC, 48VAC, 115VAC, 230VAC
Delivered with gland packing for unarmored cable
diameter: 6 - 12mm

Autres solutions sur demande

Others solutions on request



Exemple
Boîtier fin de course avec
électro distributeur intégré

Exemple
Limit switch box
including spooling
valve

