

**HIGHLIGHTS**

- Plastic thread and push fitting connections
- Operating pressure range: 0 - 6 bar
- Max fluid temp: 80°C

PRODUCT DESCRIPTION

The piezoelectric pressure transducers Series PE utilize a ceramic microchip with four resistors connected as in a Wheatstone bridge on a synthesized base. The transducer generate a signal that is directly proportional to the applied pressure.

DESCRIZIONE PRODOTTO

Il trasduttore piezoelettrico di pressione, Serie PE, utilizza un microchip in ceramica con quattro resistori connessi come a ponte di Wheatstone su una base sinterizzata. Il trasduttore genera un segnale che è direttamente proporzionale alla pressione applicata.



Water Management

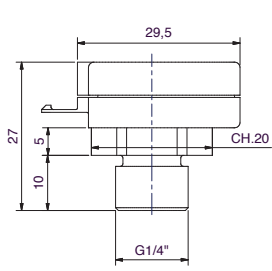
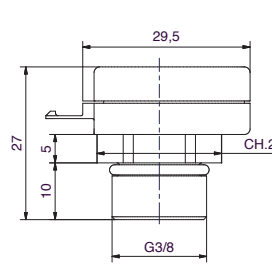
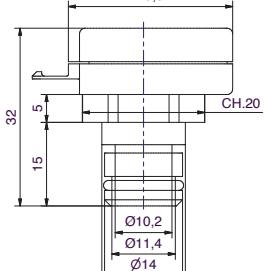
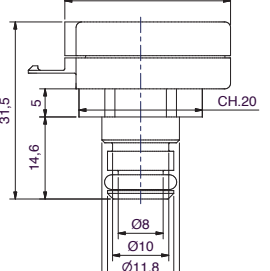


Heating

GENERAL FEATURES / CARATTERISTICHE GENERALI

Range / Gamma	0 – 4 bar; 0-6 bar
Overload / Sovraccarico	8 bar
Burst Pressure / Pressione di Scoppio	15 bar
Working fluid temperature / Temperatura del fluido	From 0°C to 80 °C
Max fluid temperature / Temperatura massima del fluido	80°C
Ambient temperature / Temperatura ambiente	from -10°C to 90°C
Contact fluid / Contatto fluido	H2O, glycol, air, inert gas
Accuracy / Precisione	± 1% full scale
Dynamic response / Dinamica	<1 msec
Linearity / Linearità	<+/- 0.7 % FS
Output load resistance / Resistenza di carico in uscita	>10 KOhm
Zero point var. with temperature / Punto zero var. con la temperatura	+/- 0.05 % FS/deg
Sensitivity var. with temperature / Sensibilità var. con la temperatura	+/- 0.05 % FS/deg
Body material / Corpo materiale	PA6 15%FV, Polyaryllamide
Seal material / Materiale di tenuta	EPDM - HNBR - FKM
Electrical connect / Connessione elettrica	Type AMP duoplug
Approvals / Approvazione	EN 61000-4-6; EN 61000-4-3

HYDRAULIC CONNECTION INLET / INGRESSO COLLEGAMENTO IDRAULICO

Model 5220: 1/4" GAS	Model 5230: 3/8" GAS	Model 5240: fast connection Ø 14mm	Model 5260: fast connection Ø 11,8mm
			

Input	Output
8 -3 0V dc	0,5 -3,5 Vudtc
5V dc	5V dc 0,5 -2,5 Vdc
	0,5 -3,5 Vdc
Absorption 10 mA	

SERIES PE
PRESSURE TRANSDUCER
Trasduttore

SPECIFICATIONS / CARATTERISTICHE

Series	Product	Input attack	Main series	Min pressure (Bar)	Max pressure (Bar)	Voltage Input	Voltage output	Connettore	Materiale plastico	Temperatura fluido max	Fluid	
Serie	Prodotto	Attacco in ingresso	Serie principale	pressione minima Bar	pressione massima Bar	Tensione input	Tensione output	Connectors	Plastic material	Max Fluid Temp.	Media Fluid	
PE	trasduttore	5220	G 1/4	0	4	5 V	0,5-2,5V	Connectors	Polyaryllamide IXEF 1022	90°C	Water, glycol, air, inert gas	
							0,5-3,5V					
						8-30 V	0,5-3,5V					
							6					5 V
						8-30 V						
							5230					G 3/8
		0,5-3,5V										
		8-30 V	0,5-3,5V									
			6		5 V	0,5-3,5V						
		8-30 V				0,5-3,5V						
			5240		fast connection ø 15	4						
		0,5-3,5V										
		8-30 V				0,5-3,5V						
						6	5 V					0,5-3,5V
		8-30 V										0,5-3,5V
						5260	fast connection ø 11,8					4
0,5-3,5V												
8-30 V	0,5-3,5V											
	6	5 V	0,5-3,5V									
8-30 V			0,5-3,5V									