

**SERIES RL 21**  
**LEVEL REGULATOR RL 21**  
*Regolatre di livello RL 21*

**HIGHLIGHTS**

Steam, water, non corrosive media, non-flammable fluides.	Sphere:	Stainless steel AISI 304
Base:	N.C. contact:	15(1,5)A
Micro support	N.O. contact:	9(0,9)A
Electric contacts:	Connection (fast-on):	6,30 x 0,8
Body:	Electrical life:	Approx. 50.000 impulses
Levers sealing:	standard	CEI EN 60730 -2 -15/A1
	about 10 <sup>6</sup> operations	

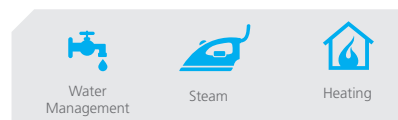


**PRODUCT DESCRIPTION**

To be set up on 1" flanges with a fastening nut.  
 The regulation is done by screwing/unscrewing two screws (one per each microswitch).  
 The PBT material is able to withstand high temperatures with a high degree of insulation. The regulator has a fastener for the cable as a precautionary measure.

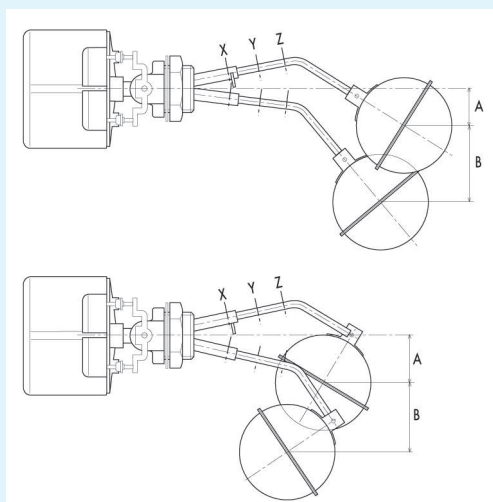
**DESCRIZIONE PRODOTTO**

Da montare su flange attacco 1" con dado di bloccaggio.  
 La regolazione è data dall'avvitamento/svitamento di due viti (una per micro)  
 Il materiale PBT caricato vetro, è atto a resistere ad alte temperature con alto grado di isolamento  
 Il gruppo dispone di un pressacavo a norme di sicurezza.



**GENERAL FEATURES / CARATTERISTICHE GENERALI**

Body material / Materiale corpo	Brass
Ball material / Materiale di sfera	AISI 304 Stainless steel
Electrical connect. / Connes. elettrica	6,3 x 0,8 fast-on
Working fluids / Applicazioni fluidi	Steam-Water-Air
Medium temperatures range / Temperatura fluido	+ 150 °C
Insulation class / Classe di isolamento	DIN EN 60730 -2 -15/A1
Ambient temperatures range / Temperatura ambiente	+ 90 °C



POS. SPINA CLIP POSITION	A	B
X	28	56
Y	32	53
Z	35	50

POS. SPINA CLIP POSITION	A	B
X	36	53
Y	33	57
Z	33	61

