

**HIGHLIGHTS**

- 2/2 way direct acting N.C
- 0 – 8 bar
- NSF UL/WRAS/ACS approved
- Thermoplastic PA66 FV 30%
- Core Tube in stainless steel
- Seal in FKM food grade

PRODUCT DESCRIPTION

Solenoid valve 2/2 way, normally closed direct acting especially dedicated to beverage and coffee applications. These valves are available with different connections and performances in order to meet any kind of needs.

DESCRIZIONE PRODOTTO

Elettrovalvola 2/2 vie, normalmente chiusa ad azionamento diretto, particolarmente indicata per settore beverage e caffè. Queste valvole sono disponibili con diversi tipi di attacco e prestazioni in modo da soddisfare ogni tipo di esigenza.

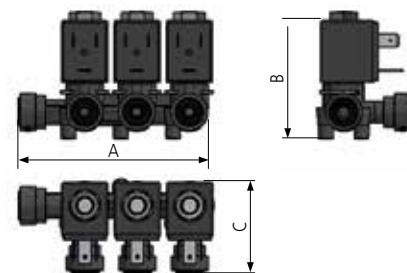
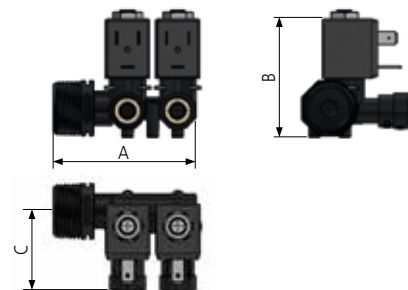
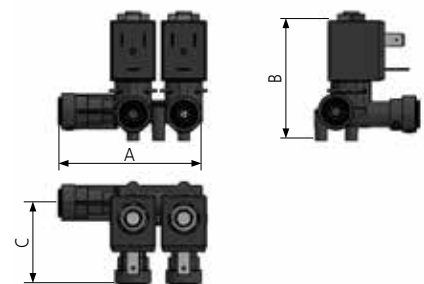
**GENERAL FEATURES / CARATTERISTICHE GENERALI**

Body material / Materiale corpo	Thermoplastic PA66 30%FV		
Seal material / Materiale di tenuta	FKM food grade		
Tube material / Materiale tubo	Stainless Steel		
Working fluids / Applicazioni	Water		
Electrical connect. / Connes. elettrica	6,3 x 0,8 fast-on terminal - UNI ISO 6952		
Insulation class / Classe di isolamento	H		
Coil voltage / Voltaggio	220-230VAC 50-60Hz	100-120VAC 60Hz	12-24 VDC
Coil power / Classe di isolamento	13,5 VA	14 VA	10 W
Ambient temp. / Temp. ambiente	65°C	65°C	65°C
Fluid temp. / Temp. fluido	65°C	65°C	65°C
Approvals / Approvazioni	VDE; CE; NSF; WRAS; ACS	UL; NSF; WRAS; ACS	CE; NSF; WRAS; ACS

SPECIFICATIONS / CARATTERISTICHE

CONNECTIONS	ORIFICE Ø (mm)	KV m³/h	DIMENSION (mm)			CODE
			A	B	C	
JG 6	2.0	0.10	69.8	59.7	44.9	V730
JG 8	2.0	0.10	69.8	59.7	44.9	V730
JG 1/4	2.0	0.10	69.8	59.7	44.9	V730
JG 6- JG 8	2.0	0.10	69.8	59.7	44.9	V730
JG 6	2.0	0.10	94.8	59.7	44.9	V731
JG 8	2.0	0.10	94.8	59.7	44.9	V731
JG 1/4	2.0	0.10	94.8	59.7	44.9	V731
JG 6- JG 8	2.0	0.10	94.8	59.7	44.9	V731
JG 4	2.5	0.10	49	57	40	V738
JG 6	2.5	0.12	49	57	40	V738
JG 8	2.5	0.12	54	57	40	V738
JG 1/4	2.5	0.12	50	57	40	V739
JG 4	2.5	0.10	49	68,2	40	V739
JG 6	2.5	0.12	49	68,2	40	V739
JG 8	2.5	0.12	54	68,2	40	V739
JG 1/4	2.5	0.12	50	68,2	40	V739

ORIFICE Ø (mm)	KV m³/h	M.O.P.D. (bar)	
		AC	DC
1.0	0.03	8	8
1.2	0.04	8	8
1.5	0.07	8	8
2.0	0.10	8	8
2.5	0.12	8	6

V731**V738****V739**

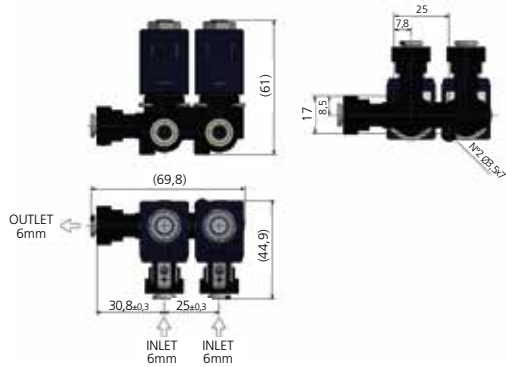
SERIES V3/V7 WATER
TECHNOPOLYMER SOLENOID VALVE 2/2 WAY N.C.
Elettrovalvola in Tecnopolimero 2/2 vie N.C.

HYDRAULIC CONNECTION

2/2 WAY

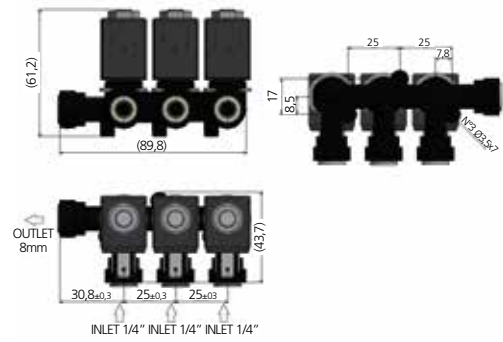
JG 6 / JG 8 / JG 1/4

V730



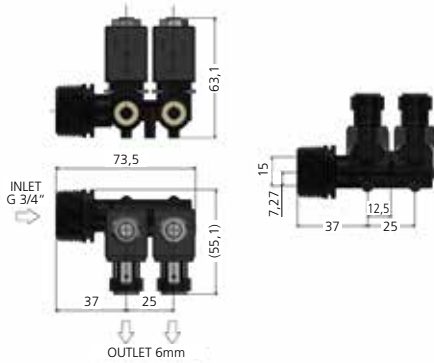
JG 6 / JG 8 / JG 1/4

V731



JG 4 / JG 6 / JG 8 / JG 1/4

V738



JG 4 / JG 6 / JG 8 / JG 1/4

V739

