

**HIGHLIGHT**

- 2/2 way servo controlled
- 0.1 – 10 bar
- Compact design
- Hydraulic body valve in PA66 GF30%

PRODUCT DESCRIPTION

The new CEME Solenoid Valve for water management market is a 2/2 way servo controlled valve with DN11mm. The main application is sanitary market, different power supply available. Thanks to the flow rate optimization, the DN11mm can meet all the sanitary market requirements. While designing the valve, our efforts and attention were focused on the water hammer: the test results rate this valve at the top level. The hydraulic and mechanical concept has been developed considering long terms of performances and durability.

DESCRIZIONE PRODOTTO

La nuova elettrovalvola CEME per il mercato della gestione delle acque è una valvola servoassistita a 2/2 vie con DN11mm. L'applicazione principale è il mercato sanitario ed è disponibile con bobine di diverse potenze e tensioni. Grazie all'ottimizzazione della portata, il DN11mm è in grado di soddisfare tutti i requisiti del mercato sanitario. Mentre progettavamo la valvola, i nostri sforzi e la nostra attenzione erano focalizzati sul colpo d'ariete: i risultati del test valutano questa valvola al livello più alto. Il concetto idraulico e meccanico è stato sviluppato considerando l'impiego per lunghi periodi e il mantenimento delle prestazioni inalterate.



Water Management



Beverage

GENERAL FEATURES / CARATTERISTICHE GENERALILong life material / *Materiale di lunga durata*External filter replaceable / *Filtro esterno sostituibile*Very compact design / *Design molto compatto*Low power consumption / *Basso consumo energetico*Servo controlled / *Servo comandate*100% tested with water and air / *Testato 100 % con acqua e aria*IP grade: IPX0 / *Grado IP : IPX0*Overall dimensions according with the drawing of the model / *Dimensioni di ingombro in funzione con il disegno del modello*Suitable for chemical disinfection (Chloramine) as well as thermal disinfection
*Adatto per la disinfezione chimica (Clorammina) così come la disinfezione termica***MATERIALS / MATERIALI**

Hydraulic body / <i>Corpo idraulico</i>	PA 66 FV 30%
EPDM or Sil Seal / <i>guarnizione EPDM o Sil</i>	All the seals are in EPDM or LSR <i>Tutte le guarnizioni sono in EPDM o LSR</i>
Spring / <i>Molle</i>	Stainless steel
Material approvals / <i>Approvazioni materiale</i>	KTW, ACS, NSF, WRAS

WORKING CHARACTERISTICS / CARATTERISTICHE DI LAVORO

Working pressure / <i>Pressione lavorativa</i>	0.1 ÷ 10 bar
Pressure burst / <i>Pressione di scoppio</i>	According to EN60730 / <i>Secondo EN60730</i>
Water Hammer / <i>Pressione acqua</i>	According to EN60730 / <i>Secondo EN60730</i>
Flow direction / <i>Direzione del flusso</i>	Unidirectional / <i>Unidirezionale</i>
Valve position / <i>Posizione della valvola</i>	Any position / <i>Qualsiasi posizione</i>
Fluid / <i>Fluido</i>	Tap water / <i>Acqua di rubinetto</i>
Heating class / <i>Classe di riscaldamento</i>	H according with EN 60 335-1 / <i>H secondo la norma EN 60 335-1</i>
Fluid Temp / <i>Temperatura fluido</i>	5° ÷ 65°C (41° ÷ 150° F)
Ambient Temp / <i>Temperatura ambiente</i>	5° ÷ 65°C (41° ÷ 150° F)

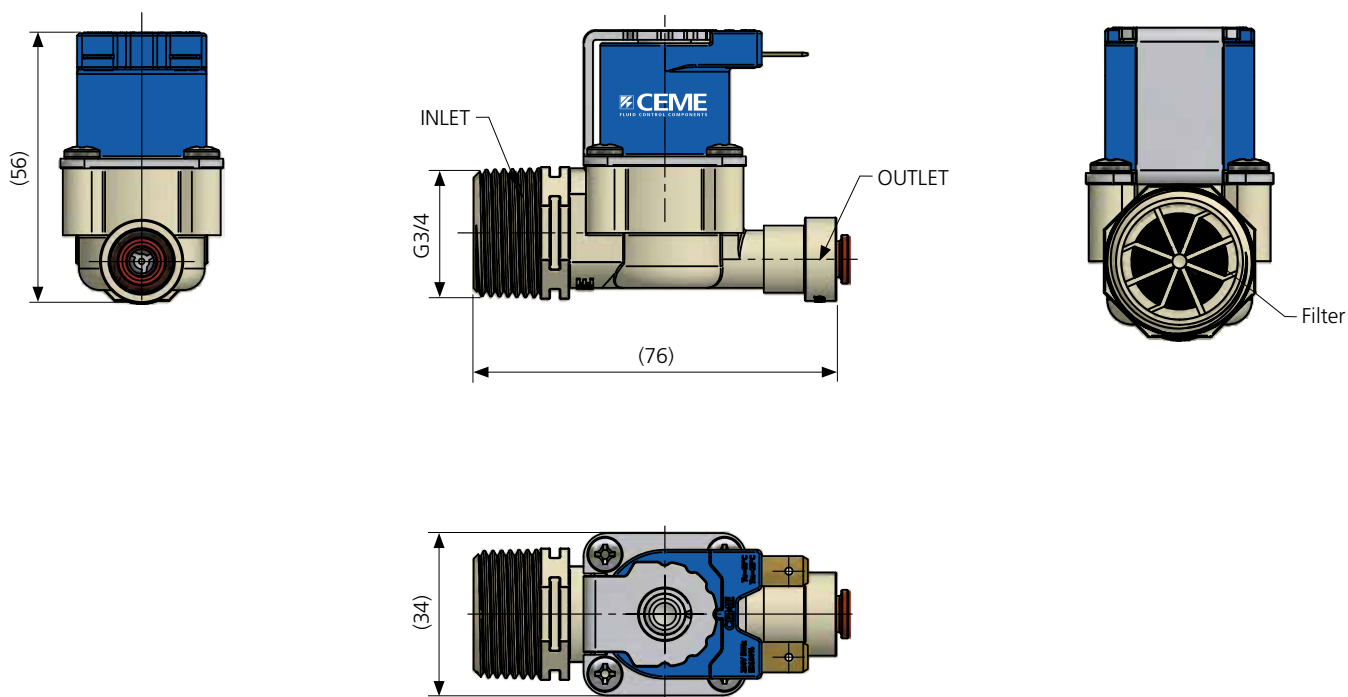
WATER VALVE
WATER SERIES SOLENOID VALVE
Elettrovalvola serie Water

ELECTRICAL SPECIFICATIONS LATCHING / SPECIFICHE ELETTRICHE DI AGGANCIO

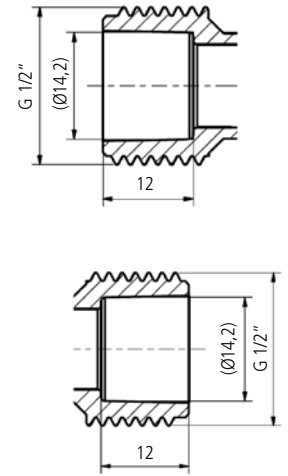
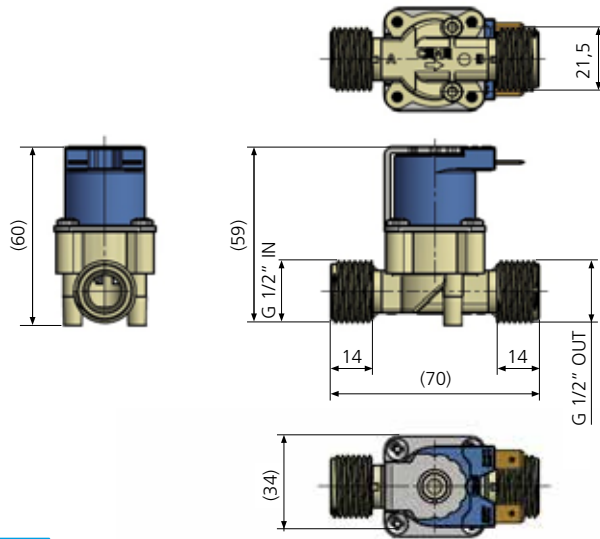
Electrical Connection / <i>Connessione elettrica</i>	Faston 6.3x0.5							
Nominal power / <i>Potenza nominale</i>	4.2VA 8.2W	5.5W	6.5VA	8.2VA	7VA	6.5VA	7.5VA	2.25W
Operating Voltage / <i>Tensione di funzionamento</i>	12Vac/dc	12Vdc	220/240V	230V	24Vac	24Vdc	110/120V	6V
ED	100%							Latching

SPECIFICATIONS / CARATTERISTICHE

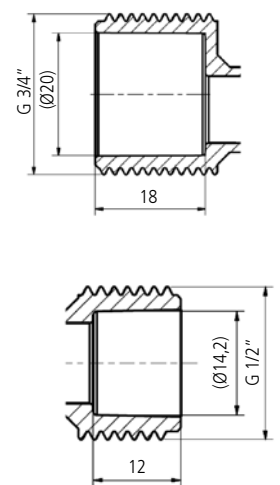
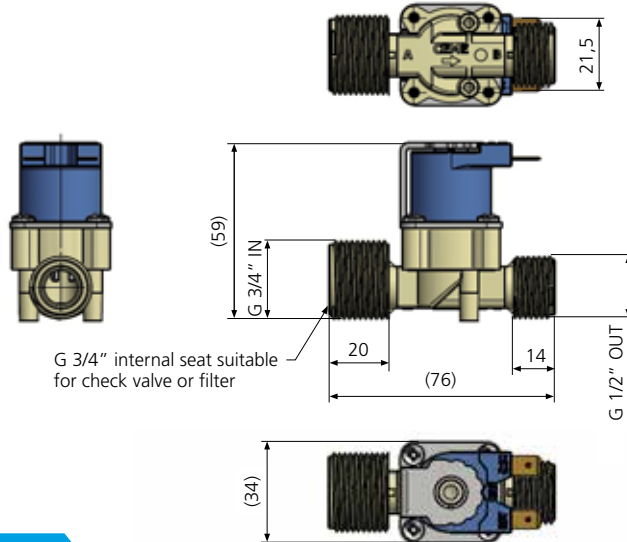
CONNECTION	ORIFICE Ø (mm)	KV m³/h	Pressure (bar)		Filter mesh
			Min	Max	
G 3/4 – JØ6mm	11	0.065	0.1	10	150
G 3/4 – JØ8mm	11	0.090	0.1	10	150
G 3/4 – JØ10mm	11	0.090	0.1	10	150
G 3/4 – JØ1¼"	11	0.090	0.1	10	150
G 1/2" – 1/2"	11	0.090	0.1	10	150
G 3/4" – 1/2"	11	0.090	0.1	10	150
G 3/4" – 3/4"	11	0.090	0.1	10	150
G 3/4" – 3/8"	11	0.090	0.1	10	150
G 3/8" – 3/8"	11	0.090	0.1	10	150



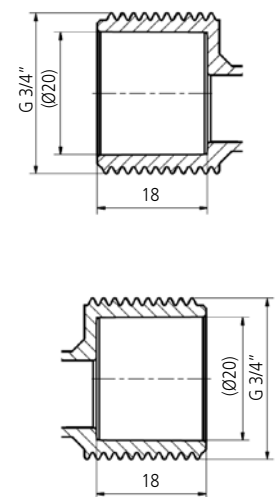
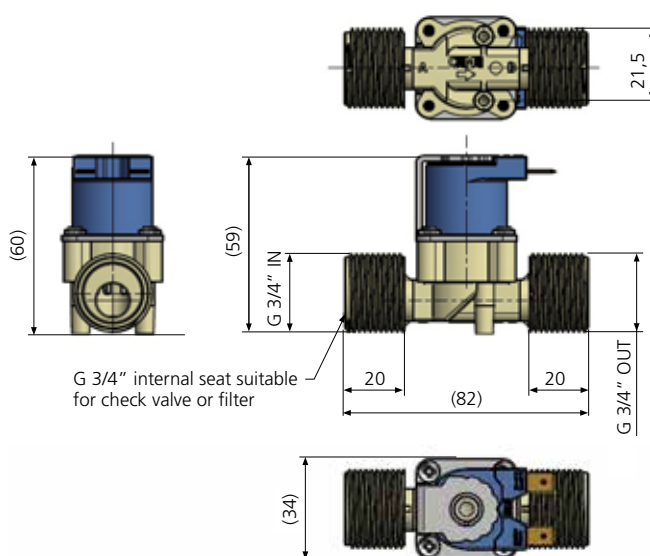
SERIES WBB - 1/2" M - 1/2" M



SERIES WAB - 3/4" M - 1/2" M

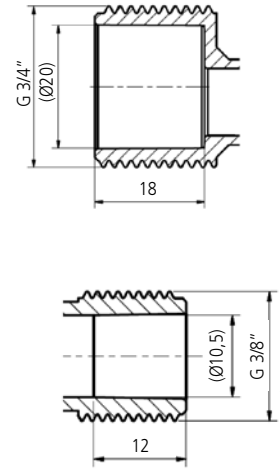
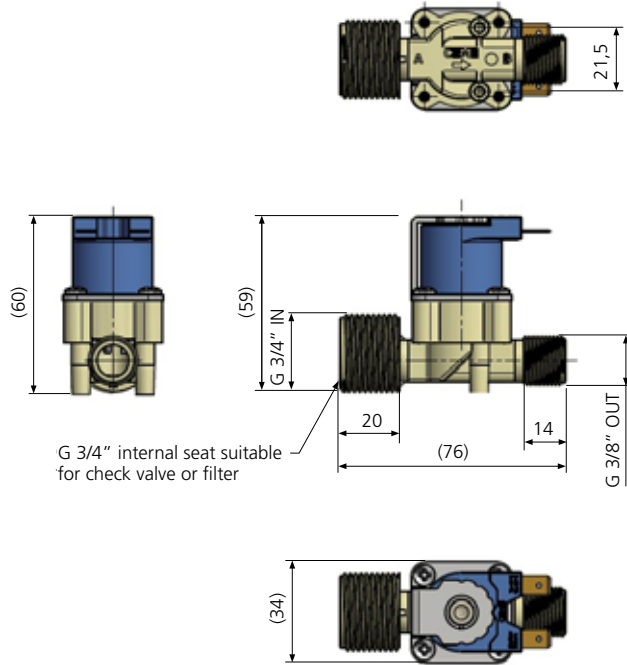


SERIES WAA - 3/4" M - 3/4" M



WATER VALVE
WATER SERIES SOLENOID VALVE
Elettrovalvola serie Water

SERIES WAC - 3/4" M - 3/8" M



SERIES WCC - 3/8" M - 3/8" M

